

**MANUAL
HYDRAULISK BUFFER
Model HD 4.0**



GENERAL INFORMATION

Denne manual indeholder information om installation, vedligeholdelse og reparation af ENIDINE GmbH HD Støddæmpere.

For at sikre det bedste valg af den hydrauliske buffer, er det vigtigt at følge de sikkerhedsstandarder, som er specificeret af ENIDINE og specificeret til den enkelte applikation.

For olieblære typen (Standard versionen), må omgivelsestemperaturen under drift ikke overstige 60 C og temperaturen på støddæmpercylinderen ikke overstige 70 C. I sjældne tilfælde kan der opstå en forsinkelse i returslaget af stempelstangen på støddæmpere, hvis den har stået i komprimeret tilstand i længere tid. I sådanne tilfælde anbefales det at trykke stempelstangen nogle få millimeter ind og dermed sikre et tilfredsstillende returslag.

Støddæmpere anvendt som nødstop: Under sådanne forhold må det formodes at støddæmperen ikke bliver påvirket under normal drift. Af sikkerhedsmæssige grunde er det derfor vigtigt at støddæmperen minimum en gang om året bliver afprøvet. (Se afsnittet „ Funktionstest „)

Støddæmpere anvendt under normale driftforhold: Under normale driftforhold skal støddæmperen mindst 2 gange om året kontrolleres visuelt (Stempelstangens overflade og for lækage) samt funktionel afprøvning. (Se afsnittet Vedligeholdelses instruktioner „)

Afhængig af antal anslag på støddæmperen, normalt efter 250.000, kan det være nødvendigt at udskifte pakninger i støddæmperen. Generelt anbefales det at overhale støddæmperen efter mindst 8 år.

ENIDINE giver udtrykkeligt ikke garantier af nogen slags overfor indholdet i manualen. Det indebærer herunder specifikt ingen garanti overfor salgsmål eller brugelighed for specifikke formål.

ENIDINE er ikke ansvarlig for skader (direkte, indirekte eller følgeskader) og påtager sig intet ansvar for resultater, som afviger fra de forudsete eller for fejl opstået pga fejlsamling af ENIDINES produkter forårsaget af brug af manualen.

En korrekt dimensioneret og installeret støddæmper vil løse opgaven tilfredsstillende. Ved special applikationer, kontakt venligst ENIDINE for assistance.

ENIDINE har ikke kendskab til andre tilsvarende støddæmpere, som kan modstå tilsvarende belastninger og levetider som ENIDINE HD Støddæmpere.

VEDLIGEHOELSE INSTRUKTIONER

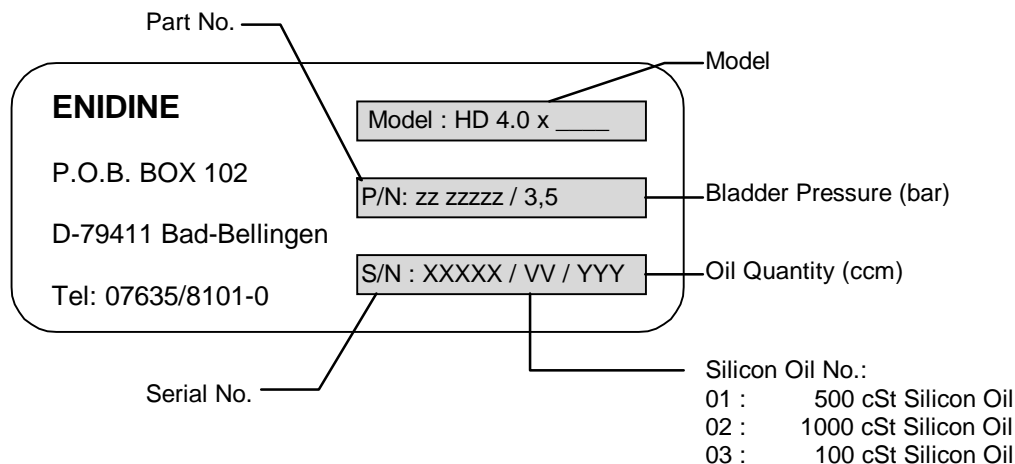
Det anbefales at etablere et forebyggende vedligeholdelsesprogram for at opnå længst mulig levetid for støddæmperen.

En rutine inspektion skal udføres 2 gange årligt og omfatte følgende:

- 1 Kontrol af slaglængden på støddæmperen (Se Fyldning pos. 14). Aflast stempelstangen, som derefter skal returneres til dens yderste position. Hvis stempelstangen ikke returneres til yderste position, kontroller da trykket i olieblæren.
Information om olieblæretrykket og oliemængden, er angivet på labelen på støddæmperen, som illustreret nedenfor.
Afluftningsport adaptoren er placeret på forsiden af lejet dækket af en plastichætte.
- 2 En visuel inspektion af eventuel olielækage på stempelstangen skal udføres.
- 3 Kontakt venligst ENIDINE`s nærmeste forhandler, hvis stempelstangen ikke returneres til dens yderste position eller hvis det er opstået en lækage efter ovenstående kontrol.

I standard støddæmpere er olieblæren påfyldt et tryk på 3,5 bar når stempelstangen er helt ude. Det maksimale anbefalede tryk i olieblæren med stempelstangen helt ude er 5,0 bar. Under standard forhold vil et tryk på 5,0 bar medføre en stigning i returkraften.

Data vedrørende olieblæretryk og oliemængde er vist på typeskiltet på støddæmperen som vist nedenfor:



REPARATIONS-INSTRUKTIONER HD 4.0

ADSKILLELSE

- 1 **(Kun gældende for HDA Versionen)**
Sikre at justerskruen er helt åben under påfyldning respektiv afluftning af støddæmperen.
- 2 **(Kun gældende for Olieblære Versionen)**
Fjern beskyttelseskappen (36) til påfyldningsventilen.
BEMÆRK:
AFLUFT STØDDÆMPEREN HELT FØR ADSKILLELSE AF STØDDÆMPEREN.
- 3 **(Kun gældende for Bælg Versionen)**
Fjern bælggen ved at løsne slangebåndet på stempelkappen og på lejet.
- 4 **(Kun gældende for Fjeder Versionen)**
 - 4.1 Tryk fjederen ned gennem lejet og fjern beskyttelsskruen (12) og stempelkappen (14).
BEMÆRK:
SIKRE AT STEMPELSTANGEN IKKE BLIVER ØDELAGT NÅR STØDDÆMPEREN SPÆNDES OP I EN SKRUESTIK.
 - 4.2 Aflast fjederen langsomt og afmonter den.
BEMÆRK:
EN FOR HURTIG AFLASTNING AF FJEDEREN KAN FORÅRSAGE ALVORLIGE SKADER
- 5 Træk stempelstangen (13) ud til dens maksimale position. Afmonter fyldeproppen (28) respektiv følerhuset (70) [for HD med føler] og aftap olien fra støddæmperen i en dræntank.
- 6 Fjern beskyttelsskruen (12) og stempelkappen (14).
BEMÆRK:
SIKRE AT STEMPELSTANGEN IKKE BLIVER ØDELAGT NÅR STØDDÆMPEREN SPÆNDES OP I EN SKRUESTIK.
- 7 Løsne de to flangeskruer (25) på flangen (6) og SHS flangeskruerne (52).
- 8 Skru mod uret og fjern låseringen (39) .
- 9 Drej lejet (2) mod uret så det løsnes fra inderrøret (3) og træk i lejet (2), samtidig med stempelstangshovedet (13, 8) trækkes ud af støddæmperen.
- 10 Skub lejet (2) ud af stempelstangshovedet (13,8).
- 11 Afmonter den ydre cylinder (4) fra cylinderbasen (1).

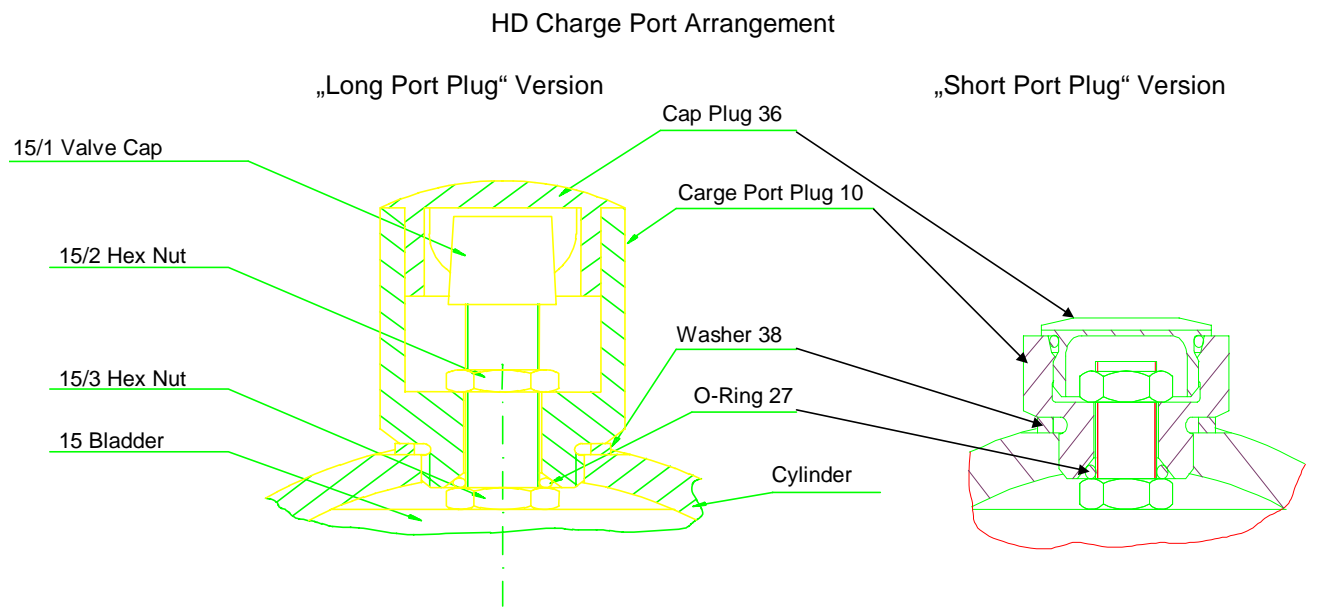
- 12 Afmonter stempelstangspakningen (20) og skraberingsen (21) fra lejet (2) Undgå at beskadige pakningerne ved adskillelsen.
- 13 Ved afmontering af olieblæreakkumulatoren (15) fra den ydre cylinder (4) fjernes møtrikken (15/2) fra ventilen uden at dreje olieblæren. Tryk ventilspindlen ind gennem prophullet (10)
BEMÆRK:
TEST OLIEBLÆREAKKUMULATOREN FOR LÆKAGE FØR MONTAGE.
(TESTTRYKKET MÅ IKKE OVERSTIGE 0,1 BAR)
- 14 Aftap restolie fra cylinderen og rengør alle dele. Kontroller alle dele for slitage og udskift disse hvis nødvendigt.

REPARATIONS-INSTRUKTION HD 4.0

MONTAGE

- 1 Før montage sikres at alle dele er rengjorte. Alle pakninger og beskadigede dele udskiftes.
- 2 Hvis fyldeproppen (10) har været afmonteret ved adskillelsen påføres Loctite #270 på gevindet ved montage i cylinderrøret (4) sammen med kobberskiven (38). Spændemomentet er 50 Nm.
- 3 Hvis der monteres en ny olieblære, fjernes ventilkappen (15/1) og sekskant møtrikken (15/2) fra ventilhuset. Placer O-ringen (27) over ventilhuset og tryk denne ned mod sekskantsmøtrikken (15/3). Indfedt O-ringen med silicone fedt.
- 4 Rul olieblæren (15) sammen og monter denne i cylinderrøret (4). Tryk ventilhuset gennem påfyldningshullet (10). Sikre at olieblæren er placeret op mod cylindervæggen. Mens olieblæren og ventilhuset fastholdes, monteres sekskantsmøtrikken (15/2).
- 5 Hvis der er behov for at stemplet (7) skal udskiftes, fjernes spænderingen (23). Det nye stempel (7) monteres på stempelhovedet (8) og der monteres en ny spændering (23).
- 6 Hvis stempelhovedet (8) har været adskilt fra stempelstangen (13) , monteres stempelhovedet på stempelstangen og sikres med SHC skrueerne (12), Loctite #270 påføres og tilspændes med et moment på 50 Nm.
- 7 Hvis trykrøret (3) har været adskilt fra cylinderbasen (1), påføres Loctite #270 på gevindet og delene monteres.
- 8 Spænd cylinderbasen fast i opret position og sikre at denne ikke kan drejes. Afhængig af monteringsbeslag monteres afstandsskiven (40) eller montageflangen (6) til cylinderbasen (1).
- 9 Efter indfedtning af O-ringen (16) monteres denne i cylinderbasen.
- 10 Orienter cylinder og olieblære over trykrøret. Forsigtigt monteres disse i trykrøret.
- 11 Afmærk et punkt på den ydre cylinder (4) og cylinderbasen (1) for at sikre at der ikke sker nogen radial bevægelse mellem disse dele under den endelige montage.
- 12 Monter stempelstangshovedet (13,8,...) i trykrøret. Påfyld støddæmperen den anbefalede mængde og type olie i henhold til typeskiltet. I tvivls tilfælde kontakt venligst ENIDINE.

- 13 Glidelejet (2) monteres på stempelstangen (13). Tryk imod trykrøret (3), og skru dette ind i trykrøret.
- 14 Afhængig af monteringsbeslag placeres flangen (6) eller afstandsskiven (40) på lejet (5).
- 15 Monter låseringen (39) på lejet (2).
- 16 Hvis en flange (6) er monteret, placeres denne med styrehullerne mod cylinderhullerne. Monter skruerne (25,52) indsmurt i silicone fedt. Stram skruerne til. (På dette tidspunkt er låseringen ikke fastlåst).
- 17 Stram låseringen (39) og skruerne (25,52) til.
- 18 Til sidst monteres stempeskappen (14) med SHC skruerne (12) på stempelstangen. Anvend Loctite #270 og tilspænd med et moment på 50 Nm.



REPARATIONS-INSTRUKTIONER HD 4.0 **PÅFYLDNING**

BEMÆRK: Hvis labelen (29) ikke beskriver en speciel olietype, er støddæmperen påfyldt med ARAL AWS 46 hydraulikolie af ENIDINE.

- 1 Anbring støddæmperen (returfjederen ikke monteret) med den sammentrykkede stempelstang (13) og påfyldningsproppen (28) følerhuset (70) [for HD støddæmpere med sensor] i horisontal position. Anbring påfyldningsproppen (28) følerhuset (70) [for HD støddæmpere med sensor] 20-30 mm højere end støddæmperenden.
- 2 Fjern påfyldningsproppen (28) følerhuset (70) [for HD støddæmpere med sensor] og indsæt et fylderreservoir med en plastictragt i fyldeporten.
BEMÆRK:
VOLUMET AF FYLDERESERVOIRET SKAL VÆRE 2 GANGE STØRRE END VOLUMET AF STEMPELSTANGEN.
- 3 **(Kun gældende forolieblære Versionen)**
Fjern beskyttelshætterne (36, 15/1) fra propskruen (10) og ventilkroppen. Påfyld et tryk på 0,3 bar på olieblæren.
- 4 Fyld gennem plastictragten med den anbefalede olie og prop hullet.
- 5 Træk stempelstangen (13) ud i en regelmæssig og langsom bevægelse indtil olien løber ud af påfyldningsporten.
- 6 Gentag punkt 4. og 5. Indtil stempelstangen (13) er helt udtrukket.
- 7 Reducer olievolumet i tragten så meget at stempelstangsvolumet vil blive mindre end resten af volumet i tragten.
- 8 Tryk stempelstangen ind langsomt.
- 9 Træk i stempelstangen til dens yderste stilling.
- 10 Gentag punkt 8. og 9. Indtil der ikke er flere luftbobler i olien.
- 11 Når støddæmperen er helt fri for luftbobler, fjernes plastictragten mens stempelstangen er i yderste stilling og proppen (28) monteres med metal tætningsringen (41) og skrues i med et moment på 50 Nm.

12 (Kun gældende for Olieblære Versionen „lang prop“)

- 12.1 Forøg olieblæretrykket til 3.5 bar eller til det tryk der er angivet på labelen (29).
- 12.2 Monter beskyttelshætterne (15/1, 36) på ventillhuset og på proppen (10).

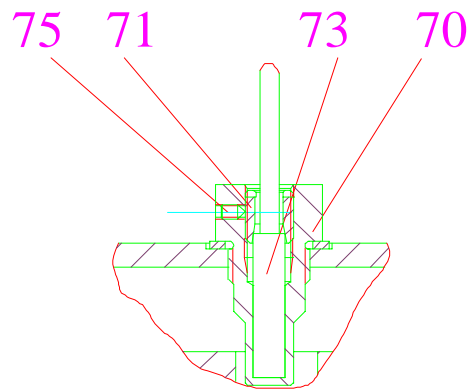
13 (Kun gældende for Olieblære Versionen „kort prop“)

- 13.1 Fjern beskyttelshætten (91) på lejet (2) for at komme til fyldeadapteren (90)
- 13.2 Skru fyldeadapteren (90) ind i prophullet (10)
- 13.3 Forøg olieblæretrykket til 3.5 bar eller til det tryk det er angivet på labelen (29).
- 13.4 Iskru fyldeadapteren (90) , og monter denne i lejet (2)
- 13.5 Monter beskyttelshætterne (91, 36) på lejet og proppen (10).

- 14 Test den færdigsamlede støddæmper ved at trykke stempelstangen ind. For en støddæmper, som er korrekt repareret og korrekt påfyldt olie, vil stempelstangen returnere af sig selv til dens maksimale yderste stilling.

REPARATIONS-INSTRUKTIONER SENSOR UDSKIFTNING

- 1 Løsne sikkerhedsskruen (75) med unbrakonøgle (S = 1,5 mm).
- 2 Fjern låsemøtrikken (71) ved at dreje mod uret med en skruetrækker.
- 3 Afmonter sensoren (73) fra sensorhuset (70).
BEMÆRK:
SENSORHUSET (70) ANVENDES SOM FYLDEPROP; DET MÅ DERFOR IKKE FJERNES ELLER FLYTTES.
- 4 Monter en ny sensor (73) ind i sensorhuset (70) indtil sensoren rammer bunden i sensorhuset.
- 5 Pres sensorkablet gennem åbningen i låsemøtrikken (71). Monter låsemøtrikken ved hjælp af en skruetrækker (moment max. 2Nm)
- 6 Sikre låsemøtrikken (71) med låseskruen (75).

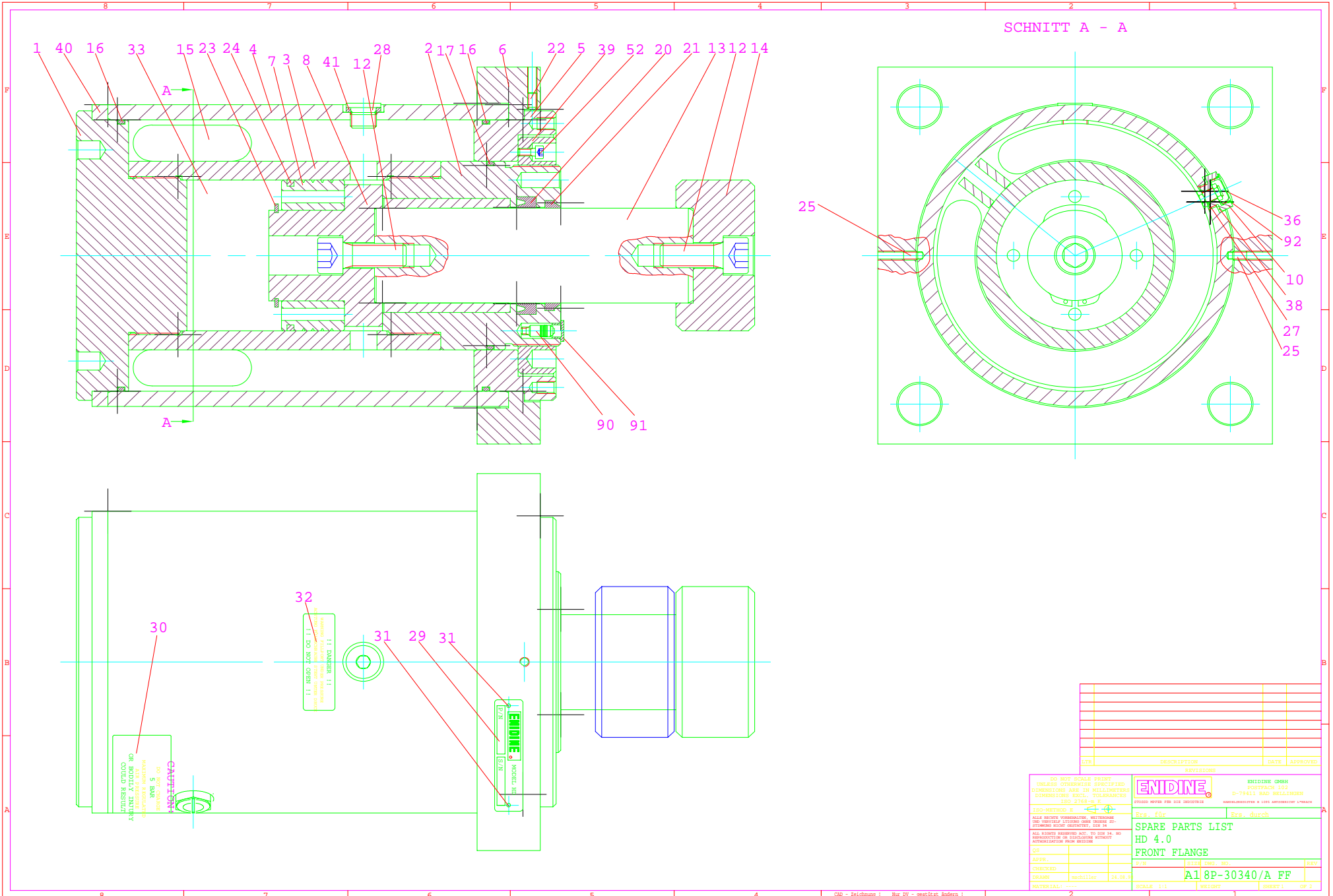


RESERVEDELE

INDGÅR I											RESERVEDELE	ITEM	PART-NUMBER
1	1	1	1	1	1	1	1	1	1	1	CYLINDER BASE	1	X - 1
1	1	1	1	1	1	1	1	1	1	1	LEJE KOMPLET	2	X - 1B
1	1	1	1	1	1	1	1	1	1	1	INDERRØR KOMPLET	3	X - 2S
1	1	1	1	1	1	1	1	1	1	1	CYLINDER	4	X - 4
1	1	1	1	1	1	1	1	1	1	1	LÅSE RING	5	X - 5
1	1	2	2	2	1	1	1	2	2	2	MOMTERINGS FLANGE	6	X - 6
--	--	--	2	1	--	--	--	--	2	1	FODBESLAG KOMPLET	9,34,37	X - 2F
1	1	1	1	1	1	1	1	1	1	1	PORT PROP	10	X - 10
1	1	1	1	1	1	1	1	1	1	1	SHC SKRUER	12	X - 12
1	1	1	1	1	1	1	1	1	1	1	STEMPELSTANG	13	X - 13
1	1	1	1	1	--	1	1	1	1	1	STEMPELKAPPE	14	X - 14
1	1	1	1	1	1	1	1	1	1	1	OLIEBLÆRE	15	X - 15
1	1	2	2	2	--	1	1	2	2	2	SHC SKRUER	22	X - 22
2	2	4	4	4	2	2	2	4	4	4	SHC SKRURE	25	X - 25
1	1	1	1	1	1	--	--	--	--	--	FYLDEPROP KIT	28,41	X - 7F
--	--	--	--	--	--	1	1	1	1	1	FYLDEPROP KIT SENSOR	41,70,71,75	X - 7F
1	1	1	1	1	1	1	1	1	1	1	LABEL KIT	29,30,31,32	X - 1L
X	X	X	X	X	X	X	X	X	X	X	HYDRAULIK OLIE	33	X - 33
1	1	1	1	1	1	1	1	1	1	1	BESKYTTELSES PROP	36	X - 36
1	1	1	1	1	1	1	1	1	1	1	LÅSE RING	39	X - 39
1	1	--	--	--	1	1	1	--	--	--	AFSTANDSSKIVE	40	X - 40
--	--	--	--	--	1	--	--	--	--	--	SHC SKRUER	46	X - 46
--	--	--	--	--	1	--	--	--	--	--	GAFFEL	52	X - 52
1	1	1	1	1	--	1	1	1	1	1	SHC SKRUER	52	X - 52
--	--	--	--	--	--	1	1	1	1	1	SENSOR	73	X - 73
1	1	1	1	1	1	1	1	1	1	1	FYLDE ADAPTOR	90	X - 90
1	1	1	1	1	1	1	1	1	1	1	BESKYTTELSES PROP	91	X - 91
1	1	1	1	1	1	1	1	1	1	1	O-RING	92	X - 92
1	1	1	1	1	1	1	1	1	1	1	PAKNINGS SÆT	16,17,20,21,27,38,41,92	X - SK
--	--	--	--	--	1	--	--	--	--	--	GAFFEL KOMPLET	34,37,54	X - 3D
1	1	1	1	1	1	--	--	--	--	--	STEMPELHOVED KOMPLET	7,8,12,23,24	X - 3P
--	--	--	--	--	--	1	1	1	1	1	STEMPELHOVED SENSOR	7,8,12,23,24,72,74	X - 3P
HD 4.0 FF	HD 4.0 FR	HD 4.0 TF	HD 4.0 FM	HD 4.0 TM	HD 4.0 CJ	HD 4.0 FF Sensor	HD 4.0 FR Sensor	HD 4.0 TF Sensor	HD 4.0 FM Sensor	HD 4.0 TM Sensor	HD 4.0 SERIES		

X: Erstatte af partnummer fra støddæmper

HD 4.0 FF



SCHNITT A - A

POS.	DESCRIPTION	DATE	APPROVED

DO NOT SCALE PRINT
UNLESS OTHERWISE SPECIFIED
DIMENSIONS ARE IN MILLIMETERS
DIMENSIONS EXCL. TOLERANCES
ISO STANDARD

ISO-METHOD K

ALLE MASSE VORBEREITEN - NUTZBRÄUHE
UND BEWEILIGEN ÜBER DEN 14
STIMMIG KONTROLLIERT, DIN 14

ALLE MASSE BEWILIGEN ABER NUR 14
FARBSTÄUFE ODER 14
FARBSTÄUFE ODER 14
FARBSTÄUFE ODER 14

QTY			
APPR.			
CHECKED			
DRAWN			
MATERIAL			

SCALE: 1:1

WORK: 1

SHEET: 1 OF 2

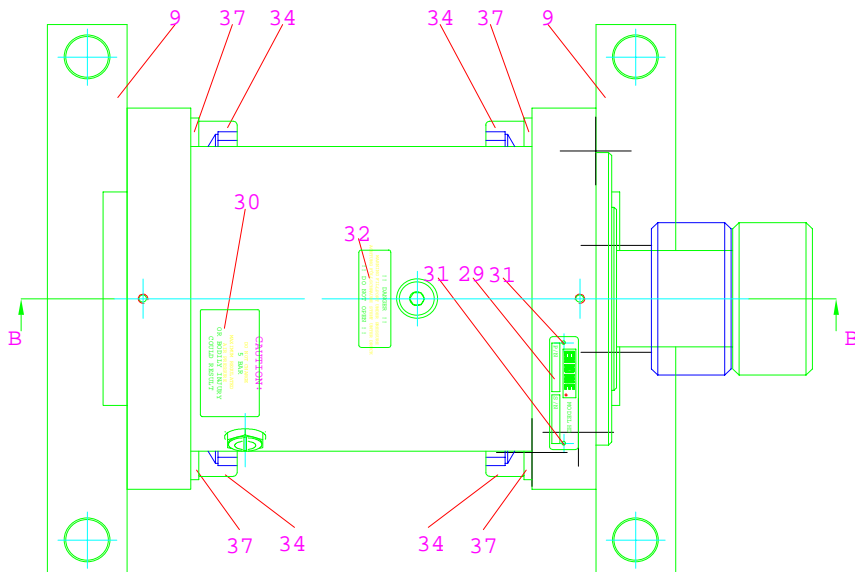
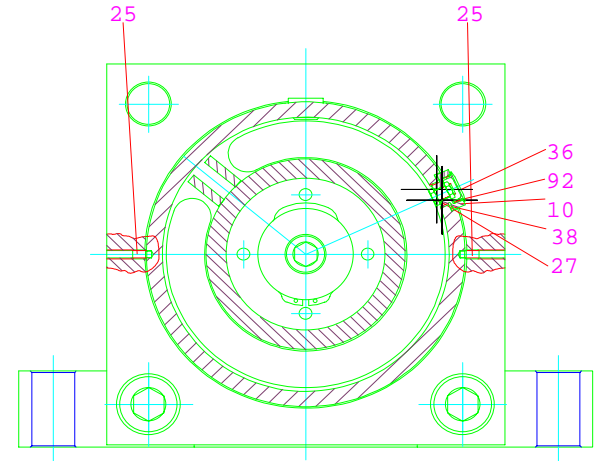
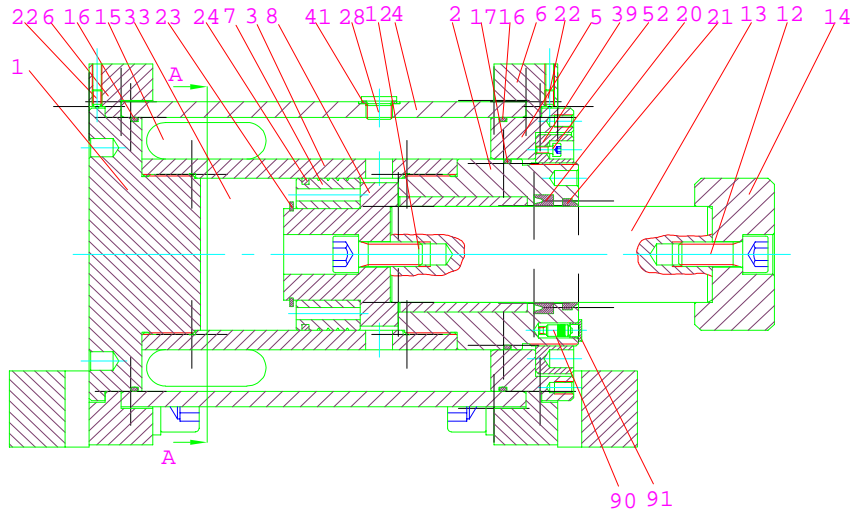
ENDINE ENGINE PORTLAND 102
D-79411 BAD SÜLZINGEN
SPARE PARTS LIST
HD 4.0
FRONT FLANGE
A18P-30340/A FF

Ers. für: Ers. durch


HD 4.0 FM

SCHNITT B - B

SCHNITT A - A

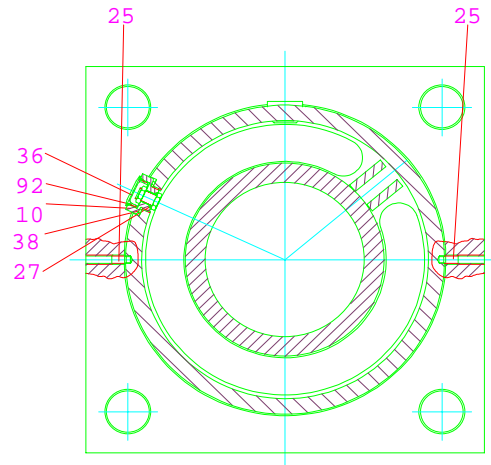


NO.	DESCRIPTION	DATE	APPROVED

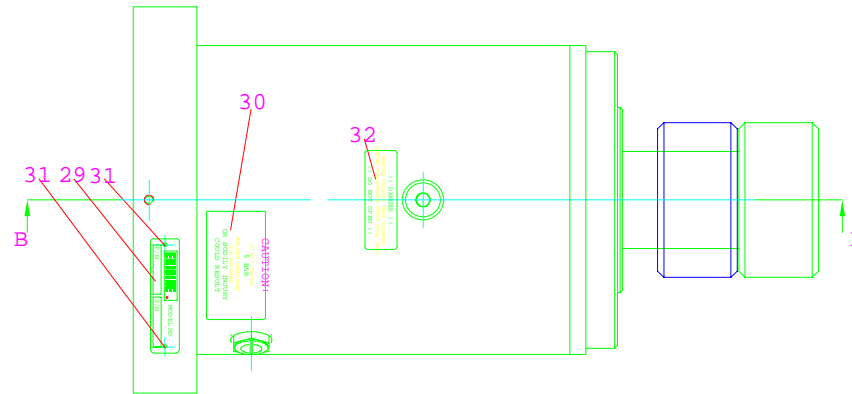
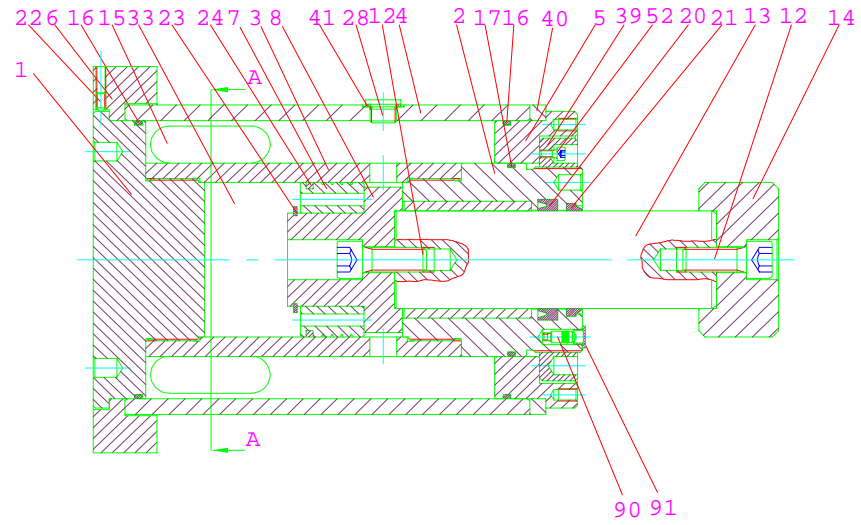
DO NOT SCALE PRINT UNLESS OTHERWISE SPECIFIED DIMENSIONS ARE IN MILLIMETERS DIMENSIONS EXCL. TOLERANCES ISO SYSTEM		 ENDINE OHSE POSTFACH 102 D-79411 BAD SÜNDLINGEN TELEFON (07821) 948-1000 FAX (07821) 948-1001	
Ers. für:		Ers. durch:	
SPARE PARTS LIST			
HD 4.0			
FOOT MOUNT			
APPV.:	DRG	DRG DWG. NO.	2857
CHECKED:			
ISSUED:	March 1997	A18P-30340/A FM	
SCALE: 1:1.0		REVISION:	SHEET: 1 OF 2

HD 4.0 FR

SCHNITT A - A



SCHNITT B - B



DATE	DESCRIPTION	DATE	APPROVED

DO NOT SCALE PRINT
UNLESS OTHERWISE SPECIFIED
DIMENSIONS ARE IN MILLIMETERS
DIMENSIONS EXCL. TOLERANCES
ISO 2768-M

ALLE BESITZ VERBODEN. NIETNAMEN
VAN DEZELVE OF ANDEREN
AFZETTER OF VERKOPER
TEGELIJK OF
ANDERZWIJLS
VERVOLGEN
TE WERDEN
VERBODEN

SCALE: 1:1.0

WEIGHT

SHEET 1 OF 2

ENGINE OMS
POSTFACH 114
D-79411 BAD SÜDLINGEN
KUNDENSERVICE & LEHRENTWICKELUNG

Erz. für: Erz. durch:

SPARE PARTS LIST
HD 4.0
REAR FLANGE

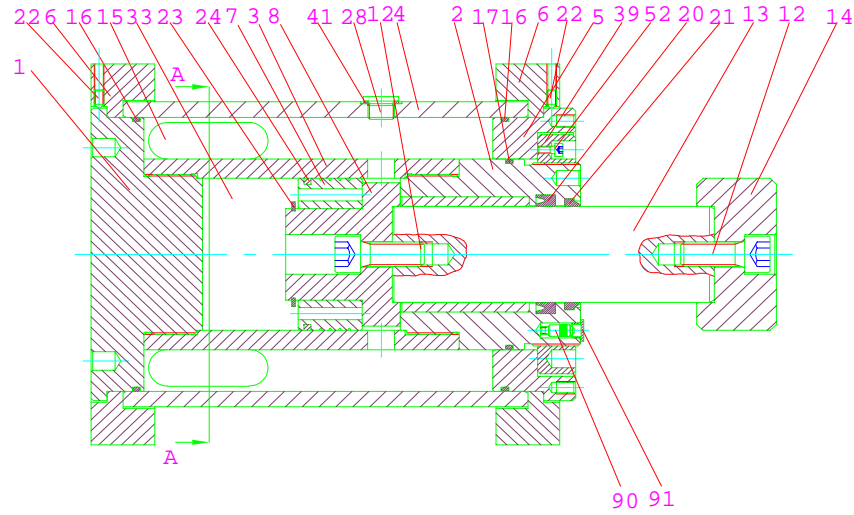
DATE: DRAWN: CHECKED: DATE: APPR.: DATE: REV:

DRAWN: mehliller 24.09.11 CHECKED: DATE: APPR.: DATE: REV:

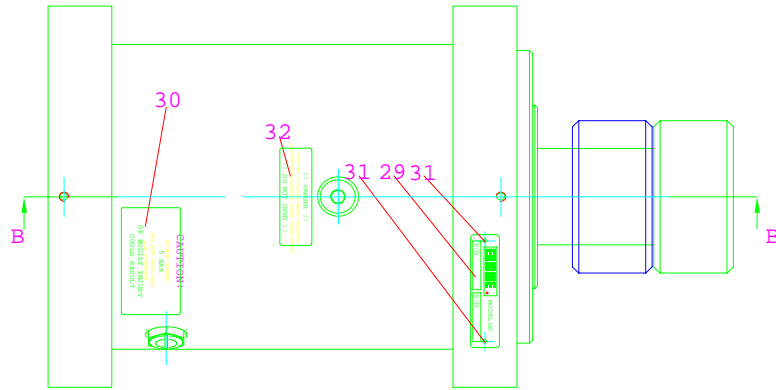
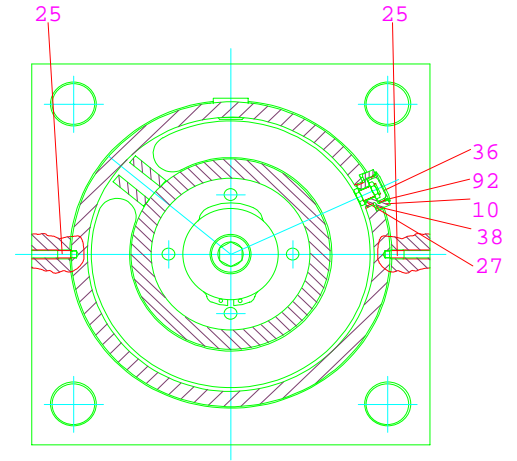
MATERIAL: SCALE: 1:1.0 WEIGHT: SHEET: 1 OF 2

HD 4.0 TF

SNITT B - B



SNITT A - A



DATE	DESCRIPTION	DATE	APPROVED

DO NOT SCALE PRINT
UNLESS OTHERWISE SPECIFIED
DIMENSIONS ARE IN MILLIMETERS
DIMENSIONS EXCL. TOLERANCES
ISO SYMBOLOGY

ISO-METHOD K

ALLE MASSTABE VERBODEN! METERSCHALE
FOR METERSCHALE VERBODEN! METERSCHALE
STIMMING RIJSTOF VERBODEN! DIN 14

ALLE MASSTABE VERBODEN! METERSCHALE
FOR METERSCHALE VERBODEN! METERSCHALE
STIMMING RIJSTOF VERBODEN! DIN 14

ENDINE OHSE
POSTFACH 102
D-79411 BAD WILDELINGEN
HERFABRIKATION & LEIST. AUTOMATEN & MASCH.

Ers. für: Ers. durch

SPARE PARTS LIST
HD 4.0
FRONT & REAR FLANGE

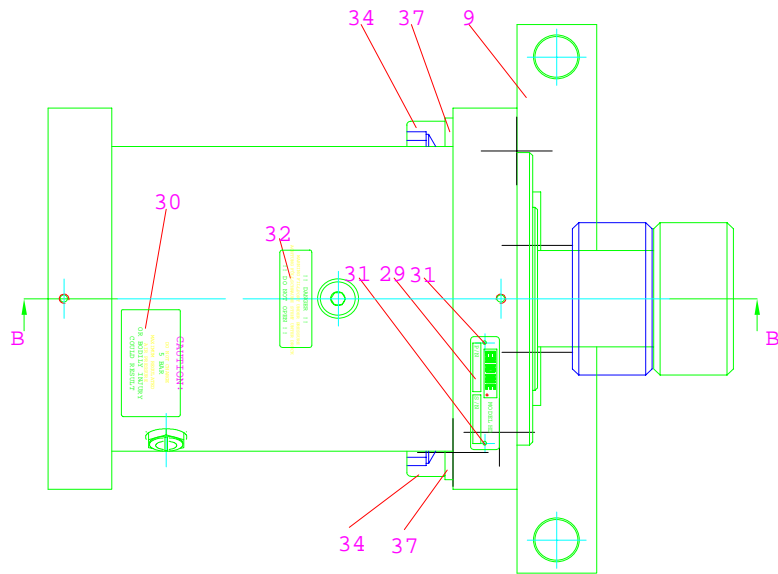
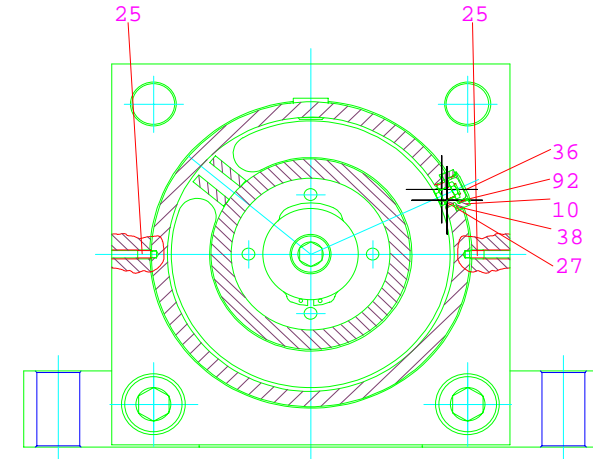
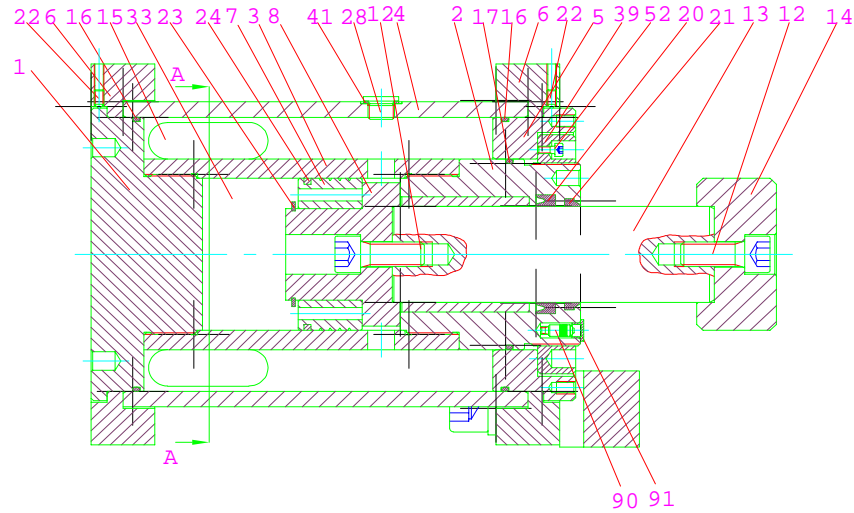
DATE: 27.07.2011 10:00:00
DRAWN: machillier 21.09.11
MATERIAL: 2

SCALE: 1:1.0
WORK: 1
SHEET: 1 OF 2

HD 4.0 TM

SCHNITT B - B

SCHNITT A - A

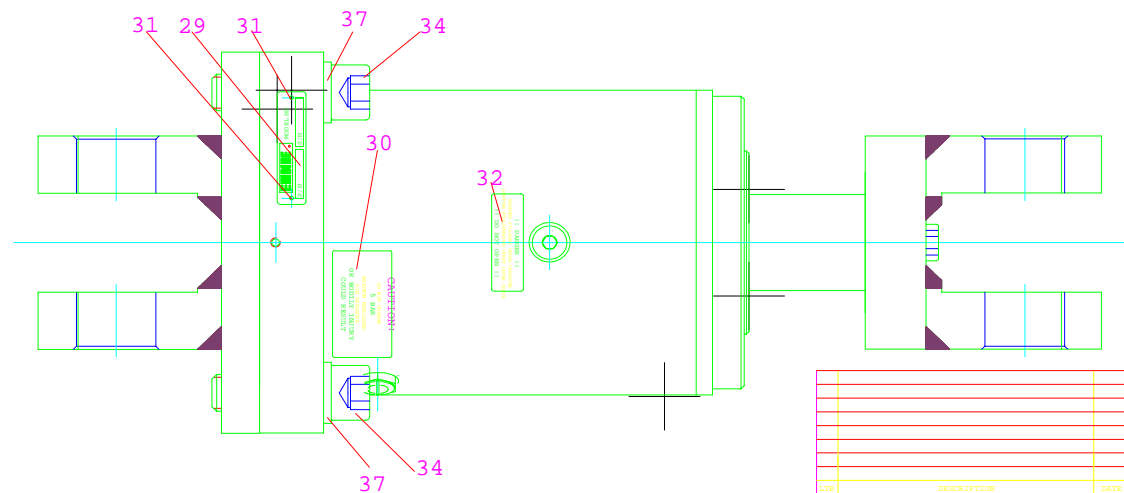
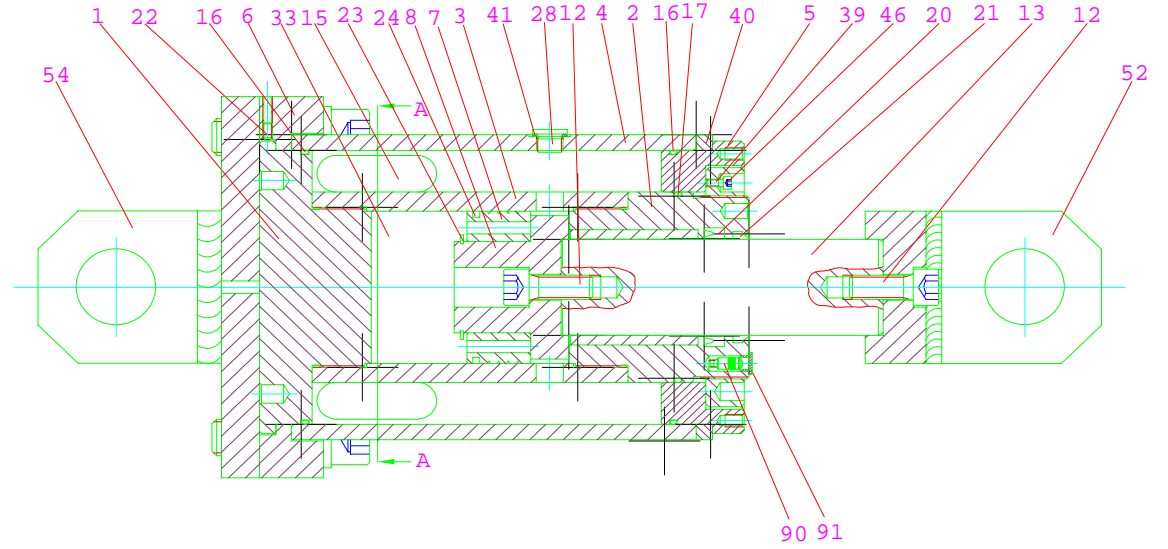
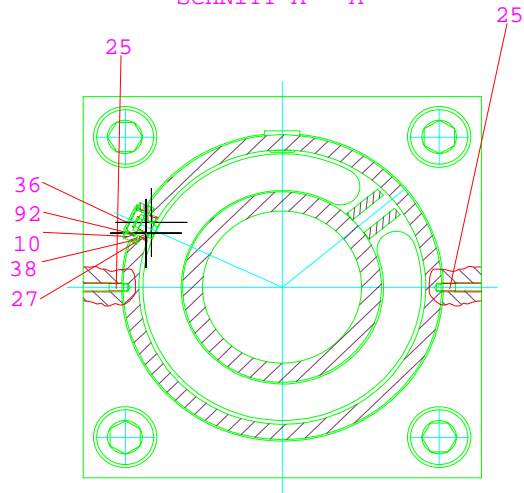


DATE	DESCRIPTION	DATE	APPROVED

DO NOT SCALE PRINT UNLESS OTHERWISE SPECIFIED DIMENSIONS ARE IN MILLIMETERS DIMENSIONS EXCL. TOLERANCES ISO STANDARD		ENDINE BRIDGING ENGINE POSTFACH 102 D-79411 BAD WILDELINGEN HERFABRIKATION & LEIST. AUTOMATENBETRIEB	
ISO-METHOD E		Ers. für: Ers. durch	
ALLE BESONNEN VERMUTEN - NUTZUNG UND VERWEILUNG OHNE ÜBERSTÜ- TZUNG SIND VERBOTEN, SONST STIMMT NICHT ÜBEREIN MIT 14		SPARE PARTS LIST	
FÜR ALLE BESONNEN WERKEN SICH DIE 14 FÜR FERTIGUNG UND DISKURSION BEI HERFABRIKATION OHNE ÜBERSTÜTZUNG		HD 4.0	
DIN		FRONT & REAR FLANGE FOOT FRONT	
DATE	2/79	DATE	2/79
DESIGNED	Wachillier	DATE	24.09.79
MATERIAL: 2		SCALE: 1:1.0	
		SHEET: 1 OF 2	

HD 4.0 CJ

SCHNITT A - A



DATE	DESCRIPTION	DATE	APPROVED

DO NOT SCALE PRINT
UNLESS OTHERWISE SPECIFIED
DIMENSIONS ARE IN MILLIMETERS
DIMENSIONS EXCL. TOLERANCES
ISO 2768-M

ISO-METHOD K

ALLE RECHTS VOORBEHALTEN. NIET VERKOPEN EN NIET VERLENEN. ALLE RECHTEN VOORBEHALTEN. NIET VERKOPEN EN NIET VERLENEN. ALLE RECHTEN VOORBEHALTEN. NIET VERKOPEN EN NIET VERLENEN.

ENDINE GmbH
POSTFACH 102
D-79411 BAD WILDELINGEN
www.endine.com & www.endine.de

Ers. für: Ers. durch

SPARE PARTS LIST
HD 4.0
CLEVIS MOUNT

QTY: 1
DWG. NO.: A18P-30340/A CJ
DATE: 24.09.13

SCALE: 1:1.0
SHEET: 1 OF 2