

MANUAL
AMORTIGUADOR
Modelo HD 4.0



INFORMACION GENERAL

Este manual contiene información para el mantenimiento y reparación de los amortiguadores HD de ENIDINE GmbH.

Con objeto de seleccionar el amortiguador hidráulico que mejor se adapte a la aplicación requerida es importante seguir las normas certificadas de calidad y seguridad especificadas, las guías de selección proporcionadas por ENIDINE y las especificaciones propias de la aplicación particular.

ENIDINE no da ningún tipo de garantía expresa ó implícita de ningún tipo del material contenido en esta guía.

Para las versiones con acumulador (standard) la temperatura ambiente en el exterior del cilindro no deberá exceder de los 60°C con una temperatura máxima en el cilindro, en condiciones de funcionamiento, no superior a los 70°C. En algunos casos, y en unidades que permanecen comprimidas durante largo tiempo (Longtime Parking Position), podría ocurrir un retraso en el retorno del vástago. En dichos casos recomendamos empujar el vástago unos milímetros, en la dirección de compresión, para asegurar un retorno apropiado del mismo.

Amortiguadores como topes de seguridad (parada de emergencia): En estos casos se supone que el amortiguador no es comprimido (utilizado) durante el normal funcionamiento pero, y por razones de seguridad, se recomienda chequear el funcionamiento de los mismos (ver “test de funcionamiento”) al menos una vez al año.

Amortiguadores utilizados en funcionamiento normal: Estas unidades deben ser chequeadas visual (estado superficial del vástago, fugas/estanqueidad) y funcionalmente (ver sección „Instrucciones de mantenimiento”) cada 6 meses. Dependiendo del número de ciclos, y en general después de 250.000 ciclos, se recomienda la sustitución de las partes susceptibles de ser desgastadas. En cualquier caso, y después de 8 años de funcionamiento, se recomienda la sustitución ó la realización de un repaso a fondo de los amortiguadores utilizados.

ENIDINE no asume ninguna penalidad ni será responsable de los daños (directos, indirectos ó consecuenciales) producidos, al utilizar esta guía, por la mala utilización de los productos ENIDINE y/ó los resultados obtenidos diferentes a aquellos inicialmente previstos.

Un amortiguador que haya sido dimensionado e instalado correctamente trabajará como se espera. Si hay cualquier cosa especial en su aplicación, contacte con ENIDINE.

No conocemos ningún otro tipo de amortiguador de este tamaño que pueda resistir las adversas condiciones de trabajo y tenga un ciclo de vida tan largo como el diseñado por ENIDINE.

INSTRUCCIONES DE MANTENIMIENTO

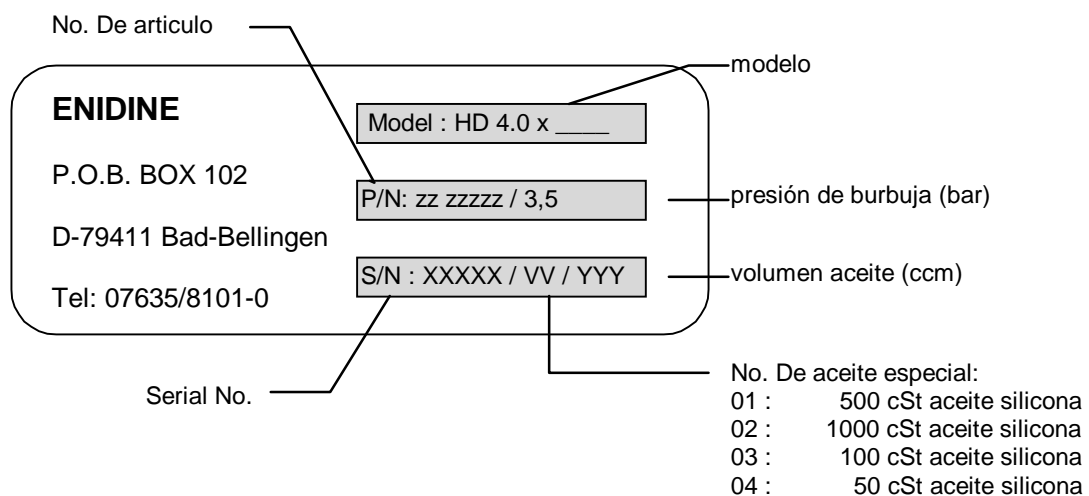
Es recomendable establecer un programa de mantenimiento preventivo para conseguir la máxima duración del amortiguador.

Se deberá realizar una inspección rutinaria, cada 6 meses, de los puntos siguientes

- 1 Para chequear el amortiguador, comprimir el vástago totalmente (ver Pos. 14 „Llenado“). Después soltar el vástago que deberá retornar a su posición de completamente extendido. En el caso que no retornara a dicha posición chequear la presión del aire del acumulador. La información sobre la presión del aire del acumulador y la del volumen de aceite aparece indicada en la placa de identificación del amortiguador como más abajo queda reflejado. El adaptador de la entrada de alimentación del aire está localizado en la parte frontal del casquillo y cubierto con una tapa de plástico.
- 2 Deberá ser realizada una inspección visual del estado de las juntas del vástago (comprobación de fugas)
- 3 Por favor contacte con ENIDINE ó con su más cercano representante en el caso que el vástago no recupere totalmente y/ó haya detectado fugas, a pesar de ya haber realizado los pasos marcados en el punto 1.

La cámara de aire está presurizada a 3,5 bar presión de aire con el vástago completamente extendido. La presión max. recomendada, con el vástago en posición extendida, es de 5,0 bar. En condiciones normales, el incremento de presión hasta 5.0 bar incrementa la fuerza de retorno del vástago.

Información sobre la presión de la cámara de aire y el volumen del aceite son mostrados - cómo se ilustra a continuación - en la placa de características del amortiguador:



INSTRUCCIONES DE REPARACIÓN PARA EL DESMONTAJE DEL HD 4.0

- 1 **(Válido solamente para la Versión HDA)**
Asegúrese de que el tornillo de ajuste está totalmente abierto durante el llenado y despresurizado de la unidad.
- 2 **(Válido solamente para la Versión Acumulador)**
Retire la tapa de protección (36) para acceder a la válvula de carga.
PRECAUCIÓN:
QUITAR COMPLETAMENTE LA PRESIÓN DEL AMORTIGUADOR ANTES DE EMPEZAR A DESMONTARLO.
- 3 **(Válido solamente para la Versión Fuelle)**
Retirar el fuelle soltando la brida de la tapa del pistón y del cojinete.
- 4 **(Válido solamente para la Versión Resorte)**
 - 4.1 Comprima el resorte hacia el cojinete y retire el tornillo de la tapa (12) y la tapa del pistón (14).
PRECAUCIÓN:
TENGA CUIDADO DE NO DAÑAR EL VÁSTAGO AL APRETAR CON LA LLAVE.
 - 4.2 Descomprima despacio el resorte y retírelo.
PRECAUCIÓN:
UNA DESCARGA RÁPIDA DEL RESORTE PUEDE PRODUCIRLE UN GRAVE DAÑO.
- 5 Sacar el vástago (13) hasta su posición extendida máxima. Quitar el tapón de llenado (28) y el alojamiento del sensor (70) [en los HD con sensor], y vacíe el aceite del amortiguador en un recipiente de recogida.
- 6 Retire el tornillo de la tapa (12) y la tapa del pistón (14).
PRECAUCIÓN:
TENGA CUIDADO DE NO DAÑAR EL VÁSTAGO AL APRETAR CON LA LLAVE.
- 7 Desmonte los tornillos de seguridad (25) en la brida (6) y el seguro de la anilla reguladora (52).
- 8 Desmonte la anilla de ajuste (39) mediante giro contrario a las agujas del reloj.
- 9 Gire la brida (2) en sentido contrario a las agujas del reloj para separarla del cilindro interior (3) y retire la brida (2) juntamente con la unidad émbolo/cabeza (13,8) del amortiguador.
- 10 Sacar el cojinete (2) fuera del vástago/cabezal (13,8).
- 11 Tire hacia arriba del cilindro exterior (4) del fondo del cilindro (1).

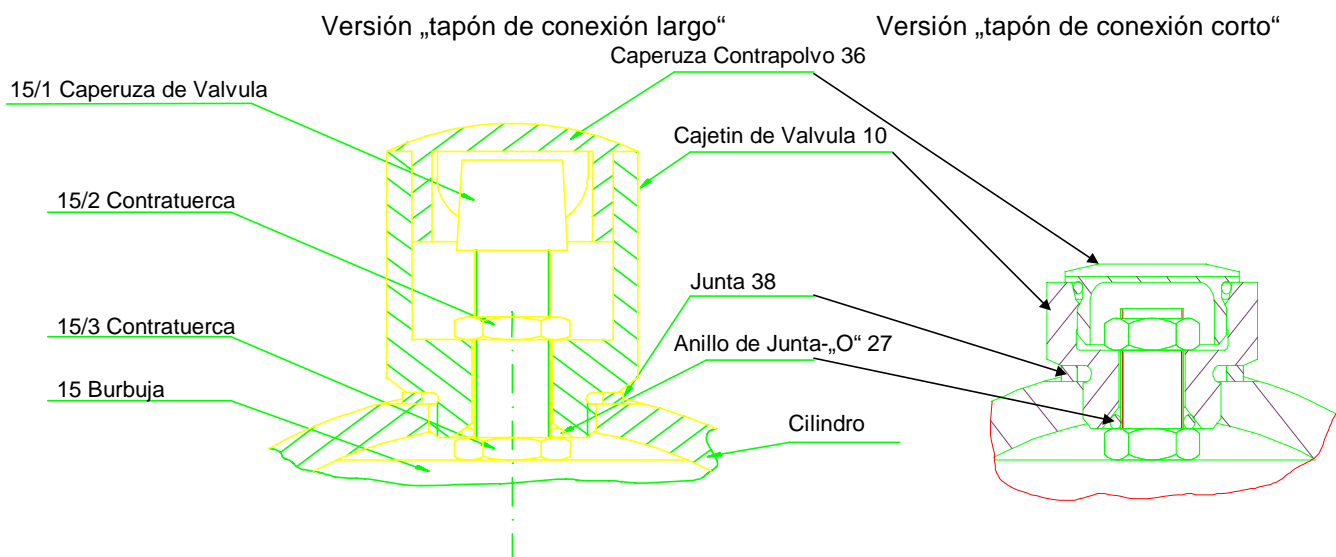
- 12 Retire la junta del émbolo (20) y el limpiador (21) de la sujeción (2).
- 13 Desmonte la cámara de aire (15) del cilindro exterior (4) mediante giro de la contratuerca (15/2) en el cuerpo de la válvula sin girar la cámara. A continuación empuje hacia el interior el cuerpo de válvula por el cajetín de válvula (10).
ATENCIÓN: COMPROBAR LA ESTANQUEIDAD DEL ACUMULADOR (PRESIÓN DE CONTROL MAX 0,1 BAR) ANTES DE UTILIZARLO.
- 14 Purgar el aceite que permanece en el cilindro y limpiar cuidadosamente todas las piezas. Inspeccionar los componentes para detectar cualquier desgaste inusual ó excesivo y reemplazar la pieza en caso necesario.

INSTRUCCIONES DE REPARACION PARA EL MONTAJE DEL HD 4.0

- 1 Asegúrese de que todas las partes estén cuidadosamente limpias y reemplace todas las juntas, anillos de junta tipo "O" y las componentes desgastadas o dañadas.
- 2 En caso de que el cajetín de válvula (10) se haya separado, emplee como seguro para la rosca Loctite #270 y monte el cajetín conjuntamente con la junta de cobre (38). Momento de apriete 50 Nm.
- 3 Para el montaje de la cámara de aire retire la caperuza de la válvula (15/1) y la tuerca hexagonal (15/2) del cuerpo de válvula. Empuje el anillo de junta tipo "O"(27) sobre el cuerpo de válvula contra la tuerca hexagonal (15/3). Aplique al anillo de junta tipo "O" pasta de silicona.
- 4 Haga rodar la cámara (15) y empujela en el cilindro (4). Introduzca el cuerpo de válvula en el cajetín de válvula (10). Asegúrese de que la cámara de aire esté adyacente a la pared del cilindro y fije el cuerpo de cilindro con la tuerca hexagonal (15/2).
- 5 En caso de que el émbolo (7) tenga que ser reemplazado, retire el anillo de seguridad (23) y monte un émbolo nuevo (7) con un anillo de émbolo nuevo (24) en la cabeza del émbolo (8). Utilizen un nuevo retén (23) para la fijación.
- 6 En caso de que la cabeza de émbolo fuera separada del vástago de émbolo (13), monten ésta con el tornillo de sujeción (12). Utilize Loctite #270 para asegurar el tornillo y apriete éste con un momento de 50 Nm.
- 7 En caso de que el cilindro interior (3) sea desmontado del fondo del cilindro (1), utilizen para el montaje Loctite #270 para asegurar la rosca.
- 8 Coloque la unidad fondo del cilindro/cilindro interior verticalmente y ponga ésta unidad para evitar movimientos de giro inadmisibles en una placa de base (en caso de disponibilidad). Según el modo de sujeción, coloque el anillo distanciador (40) o la brida (6) en el fondo del cilindro (1).
- 9 Monte el anillo de junta-"O" (16) engrasado con vaselina en la base del cilindro (1).
- 10 Ajuste la unidad cilindro/cámara en dirección del cilindro interior y mueva ésta cuidadosamente sobre el cilindro interior.
- 11 Hacer una marca de identificación en el cilindro exterior (4) y la base del cilindro (1) para detectar cualquier tipo de movimiento radial entre estas piezas durante el montaje final.
- 12 Coloque la unidad vástago /cabeza (13,8..) en el cilindro interior.

- 13 Rellene el amortiguador con el tipo y la cantidad de aceite indicada.
- 14 Empuje la sujeción (2) sobre el émbolo (13). Empujela contra el cilindro interior y luego atornille la sujeción a tope en el cilindro interior y apriételo fijamente.
- 15 Según el modo de fijación monte la brida (6) o el anillo distanciador (40) en la sujeción (2).
- 16 Monte el anillo de ajuste (39) en la sujeción (2).
- 17 En caso que sea montada una brida (6), ajuste sus roscas de tal modo que sobresalgan del taladro. Luego aplique silicona en los tornillos de fijación (25,52) y atornille éstos -sin apretarlas aún fuertemente- hasta que alcancen los taladros de guía.
- 18 Apriete el anillo de ajuste (39) fijamente y gire los tornillos de fijación (25,52) a tope.
- 19 Finalmente monte la caperuza de tope (14) con el tornillo de sujeción (12). Aplique Loctite #270 para asegurar la rosca. Momento de apriete Nm 50.

HD DISPOSITIVO RELLENO BURBUJA



INSTRUCCIONES DE REPARACION HD 4.0

PROCESO DE RELLENADO

Atención: En caso de que en la placa de tipo (29) junto a la indicación de cantidad de aceite falte la indicación del número de aceite especial, el amortiguador estará relleno con aceite hidráulico del tipo ARAL AWS46.

1 Colocar el amortiguador sin presión (o descomprima el resorte) con el vástago comprimido (13) y el tapón de llenado (28) o el alojamiento del sensor (70) [en los HD con sensor], hacia arriba en posición horizontal. Colocar el tapón de llenado (28) o el alojamiento del sensor (70) [en los HD con sensor], unos 20-30 mm. más alto que el extremo del amortiguador.

2 Quitar el tapón de llenado (28) o el alojamiento del sensor (70) [en los HD con sensor], e instalar un depósito de llenado (embudo de plástico) en la conexión de llenado.

PRECAUCIÓN:

EL VOLUMEN DEL DEPÓSITO DEBERÁ SER DOS VECES EL DEL VÁSTAGO

3 **(Válido solamente para la Versión Acumulador)**

Retirar las tapas de protección (36, 15/1) del tapón de conexión (10) y del cuerpo de la válvula. Aplicar una presión de 0'3 bar en el acumulador.

4 Rellene el embudo con el tipo de aceite indicado y cúbralo.

5 Tire lentamente el émbolo (13) hacia fuera hasta que el nivel de aceite dentro del embudo descienda por debajo del orificio de relleno.

6 Repita punto 4. y 5. hasta que el émbolo (13) se encuentre en su posición de avance máximo.

7 Reduzca la cantidad de aceite en el embudo hasta que quepa como mínimo el volumen del émbolo.

8 Empuje lenta y constantemente el émbolo hacia dentro.

9 Tire del émbolo lenta y constantemente a su posición de avance máximo.

10 Repita punto 8. y 9. hasta que no puedan identificar más burbujas de aire en el aceite.

11 Si el amortiguador está ventilado, retire el embudo con el émbolo en su posición de avance máximo y monte el tornillo tapón (28) con el anillo de junta de metal (41) con un momento de apriete de 50 Nm.

12 (Válido solamente para la Versión Acumulador “tapón de conexión largo”)

- 12.1 Aumente la presión del acumulador hasta 3'5 bar o hasta la presión indicada en la etiqueta del diámetro interior (29).
- 12.2 Instale las tapas de protección (15/1, 36) del cuerpo de la válvula y el tapón de conexión (10).

13 (Válido solamente para la Versión Acumulador “tapón de conexión corto”)

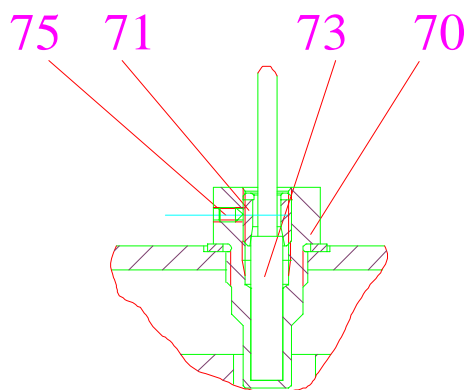
- 13.1 Retire la tapa de protección (91) del cojinete (2) olvidando el acceso al adaptador de llenado (90).
- 13.2 Atornille el adaptador de llenado (90) dentro del tapón de conexión (10).
- 13.3 Aumente la presión del acumulador hasta 3'5 bar o hasta la presión indicada en la etiqueta del diámetro interior (29).
- 13.4 Desatornille el adaptador de llenado (90) y guárdelo en el cojinete (2).
- 13.5 Instale las tapas de protección (91, 36) del cojinete y el tapón de conexión (10).

- 14 Haga un test de funcionamiento con el amortiguador montado empujando el émbolo hacia adentro. Un amortiguador montado y relleno correctamente se retrocede por si mismo a su posición inicial.

INSTRUCCIONES DE REPARACIÓN EN CAMPO

CAMBIO DEL SENSOR

- 1 Soltar el tornillo de seguridad (75) con tuerca interior hexagonal (S= 1'5 mm.).
- 2 Retire la tuerca de cierre (71) girándola en el sentido contrario a las agujas del reloj con un destornillador.
- 3 Retire el sensor (73) fuera del alojamiento del sensor (70).
PRECAUCIÓN:
EL ALOJAMIENTO DEL SENSOR (70) SE USA COMO TAPÓN DE LLENADO;
NUNCA DEBE SER QUITADO O SOLTADO.
- 4 Inserte un nuevo sensor (73) en el alojamiento del sensor (70) hasta que llegue al fondo del alojamiento.
- 5 Presione el cable del sensor a través de la ranura de la tuerca de cierre (71). Vuelva a montar la tuerca de cierre con un destornillador (apretar como máximo a 2 Nm.).
- 6 Asegure la tuerca de cierre (71) con un tornillo de fijación (75).

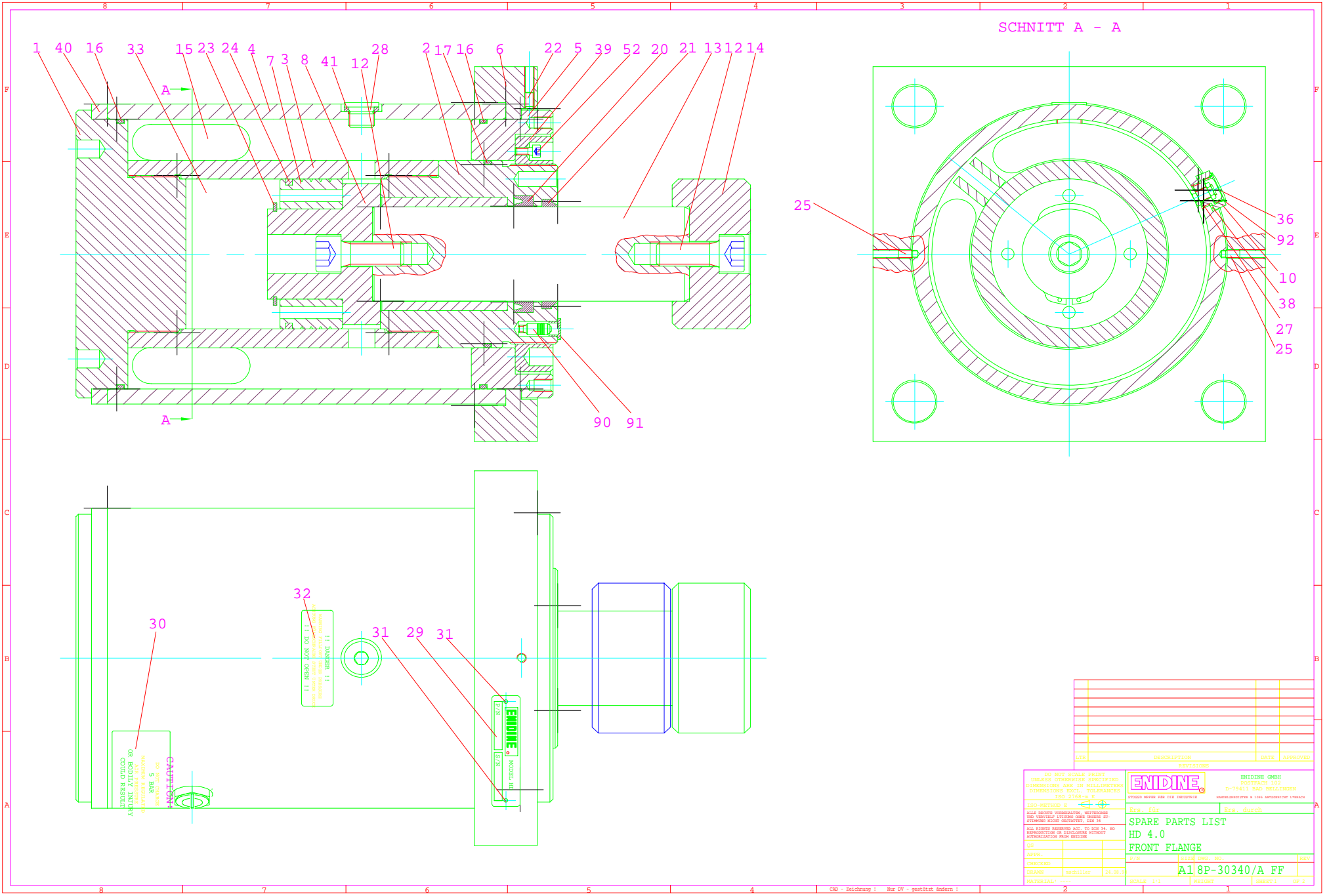


SPAREPARTS

AMOUNT											SPAREPART	ITEM	PART-NUMBER
1	1	1	1	1	1	1	1	1	1	1	CYLINDER BASE	1	X - 1
1	1	1	1	1	1	1	1	1	1	1	BEARING ASSEMBLY	2	X - 1B
1	1	1	1	1	1	1	1	1	1	1	SHOCK TUBE ASSEMBLY	3	X - 2S
1	1	1	1	1	1	1	1	1	1	1	CYLINDER	4	X - 4
1	1	1	1	1	1	1	1	1	1	1	END CAP RING	5	X - 5
1	1	2	2	2	1	1	1	2	2	2	MOUNTING FLANGE	6	X - 6
--	--	--	2	1	--	--	--	--	2	1	FOOT MOUNT ASSEMBLY	9,34,37	X - 2F
1	1	1	1	1	1	1	1	1	1	1	PORT PLUG	10	X - 10
1	1	1	1	1	1	1	1	1	1	1	SOCKET HEAD CAP SCREW	12	X - 12
1	1	1	1	1	1	1	1	1	1	1	PISTON ROD	13	X - 13
1	1	1	1	1	--	1	1	1	1	1	PISTON CAP	14	X - 14
1	1	1	1	1	1	1	1	1	1	1	BLADDER	15	X - 15
1	1	2	2	2	--	1	1	2	2	2	SOCKET HEAD SET SCREW	22	X - 22
2	2	4	4	4	2	2	2	4	4	4	SOCKET HEAD SET SCREW	25	X - 25
1	1	1	1	1	1	--	--	--	--	--	FILL PLUG KIT	28,41	X - 7F
--	--	--	--	--	--	1	1	1	1	1	FILL PLUG KIT SENSOR	41,70,71,75	X - 7F
1	1	1	1	1	1	1	1	1	1	1	LABEL KIT	29,30,31,32	X - 1L
X	X	X	X	X	X	X	X	X	X	X	HYDRAULIK FLUID	33	X - 33
1	1	1	1	1	1	1	1	1	1	1	PORT PLUG CAP	36	X - 36
1	1	1	1	1	1	1	1	1	1	1	LOCK RING	39	X - 39
1	1	--	--	--	1	1	1	--	--	--	SPACER	40	X - 40
--	--	--	--	--	1	--	--	--	--	--	SOCKET HEAD CAP SREW	46	X - 46
--	--	--	--	--	1	--	--	--	--	--	PISTON CLEVIS	52	X - 52
1	1	1	1	1	--	1	1	1	1	1	SOCKET HEAD CAP SCREW	52	X - 52
--	--	--	--	--	--	1	1	1	1	1	SENSOR	73	X - 73
1	1	1	1	1	1	1	1	1	1	1	FILLING ADAPTOR	90	X - 90
1	1	1	1	1	1	1	1	1	1	1	CAPLUG	91	X - 91
1	1	1	1	1	1	1	1	1	1	1	O-RING	92	X - 92
1	1	1	1	1	1	1	1	1	1	1	SEAL KIT	16,17,20,21,27,38,41,92	X - SK
--	--	--	--	--	1	--	--	--	--	--	CYLINDER CLEVIS ASSEMBLY	34,37,54	X - 3D
1	1	1	1	1	1	--	--	--	--	--	PISTON HEAD ASSEMBLY	7,8,12,23,24	X - 3P
--	--	--	--	--	--	1	1	1	1	1	PISTON HEAD ASSY SENSOR	7,8,12,23,24,72,74	X - 3P
HD 4.0 FF	HD 4.0 FR	HD 4.0 TF	HD 4.0 FM	HD 4.0 TM	HD 4.0 CJ	HD 4.0 FF Sensor	HD 4.0 FR Sensor	HD 4.0 TF Sensor	HD 4.0 FM Sensor	HD 4.0 TM Sensor	HD 4.0 SERIES		

X: to be replaced by partnumber of damper

HD 4.0 FF



SCHNITT A - A

DATE	DESCRIPTION	DATE	APPROVED

DO NOT SCALE PRINT UNLESS OTHERWISE SPECIFIED		ENDINE OHNE POSTZEICHNUNG 102	
DIMENSIONS ARE IN MILLIMETERS UNLESS OTHERWISE SPECIFIED		D-79411 BAD WILDELINGEN	
ISO-METHOD K		Ers. für: Ers. durch	
SCALE: 1:1		SPARE PARTS LIST	
DATE: 21.09.13		HD 4.0	
MATERIAL: 2		FRONT FLANGE	
WORK: 1		A18P-30340/A FF	
SHEET: 1 OF 2			

