

HANDBUCH
HD-STOSSDÄMPFER
Modell HD 5.0



GENERELLE INFORMATION

Dieses Handbuch enthält Informationen zur Wartung und Vorort- Reparatur von ENIDINE GmbH HD- Stoßdämpfern.

Die HD- Puffer werden von ENIDINE GmbH nach den zertifizierten Qualitäts- und Sicherheitsstandards, nach den ENIDINE Richtlinien für die Auslegung von hydraulischen Puffern und der uns vom Kunden genannten Parameter und techn. Daten Ihrer Anwendung ausgelegt und hergestellt.

Bei Blasen (Standard) Ausführung darf die max. zulässige Umgebungstemperatur am Außenzylinder 60°C, die Außenzylindertemperatur im Betrieb 70°C nicht überschreiten.

In außerordentlichen Fällen kann es bei Dämpfern, die im eingedrückten Zustand (Parkposition) einer Anlage verweilen, zu einer verzögerten Rückstellung der Kolbenstange kommen. In diesem Fall sollte das Gerät den Dämpfer im eingedrückten Zustand einige Millimeter (in Druckrichtung) betätigen (Gesamthub beachten) um eine korrekte Rückstellung zu gewährleisten.

Notstoppdämpfer: Werden nicht betriebsmäßig (max. sind 70 Lastspiele pro Stunde sind zulässig) angefahren und sollten aus Sicherheitsgründen alle 12 Monate einer Funktionskontrolle unterzogen werden.

Betriebsmäßig angefahrene Dämpfer:

Diese Dämpfer sollten aus Sicherheitsgründen alle 6 Monate einer visuellen- (Überprüfen der Kolbenstange bzw. auf Leckage) und einer Funktionskontrolle (siehe Wartungsanweisung) unterzogen werden. Hierbei kann, je nach Anfahrhäufigkeit, in der Regel nach 250.000 Lastspielen, ein Austausch der Verschleißteile erforderlich sein.

Generell ist ein Austausch bzw. eine Generalüberholung der Stoßdämpfer nach spätestens 8 Jahren zu empfehlen.

ENIDINE GmbH ist nicht verantwortlich für Fehler und Schäden, die aus der Übermittlung von falschen Parametern und techn. Daten für die Anwendung resultieren. Der Kunde ist in jedem Falle verpflichtet, die Eignung des Produkts für die von ihm gedachte Verwendung selbst zu prüfen.

Das Beseitigen von Fehlern oder Mängeln durch den Kunden an unseren Produkten, kann nur mit der ausdrücklichen Genehmigung von ENIDINE GmbH erfolgen. Wir empfehlen grundsätzlich die Montage und Demontage von ENIDINE oder einer von uns autorisierten ENIDINE- Werkstatt durchführen zu lassen.

ENIDINE übernimmt keine Gewähr bei Schäden, bzw. Fehlfunktionen des Dämpfers, auch wenn dieser im Rahmen dieses Handbuches demontiert, gefüllt und montiert wurde.

WARTUNGSANWEISUNGEN

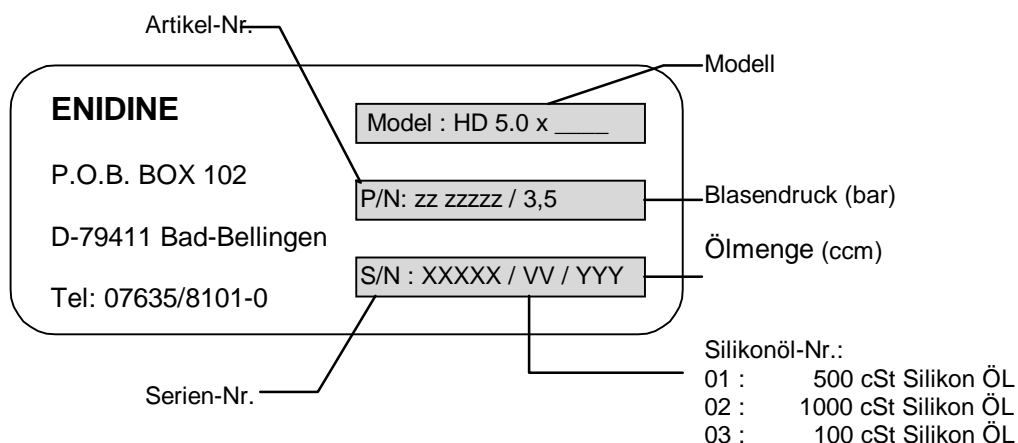
Es wird empfohlen, ein präventives Instandhaltungsprogramm durchzuführen, um die Funktionsfähigkeit der Stoßdämpfer zu erhalten. Bitte gehen Sie wie folgt vor:

Alle 6-12 Monate eine Routineüberprüfung durchführen. Diese Inspektion sollte folgendes beinhalten:

- 1 Zur Überprüfung der Funktion muß die Kolbenstange eingedrückt werden (siehe Füllvorgang Pkt. 14.). Bei Entlastung muß diese wieder komplett ausfahren. Erfolgt dies nicht Blasendruck messen und ggf. korrigieren. Information über Blasendruck finden Sie auf dem Typenschild ihres Stoßdämpfers. Das notwendige Adapterstück zum prüfen des Blasendruckes befindet sich im vorderen Bereiches des Lagers und ist mit einer Kunststoffkappe abgedeckt
- 2 Eine visuelle Überprüfung der Kolbenstangendichtung auf Leckage sollte durchgeführt werden.
- 3 Sollte die Kolbenstange trotz der durchgeführten Maßnahmen wie unter Punkt 1 beschrieben nicht wieder komplett ausfahren, oder eine Leckage wurde festgestellt, kontaktieren Sie bitte umgehend ENIDINE oder Ihre nächste ENIDINE Vertretung.

Die Speicherblase wird mit 3,5 bar Luftdruck ab Werk gefüllt. Der maximal empfohlene Vorspanndruck der Blase, mit ausgefahrener Stange, beträgt 5,0 bar.

Informationen bezüglich Blasendruck und Ölvolumen sind auf dem Typenschild am Stoßdämpfer wie illustriert angegeben:



REPARATUR - ANWEISUNG HD 5.0

DEMONTAGE

- 1 **(nur HDA Version)**
Öffnen Sie die Einstellschraube bis auf Anschlag, bevor Sie den Dämpfer befüllen bzw. entlüften.
- 2 **(nur Blasen Version)**
Entfernen Sie die Schutzkappe (36), um Zugang zum Ventil zu erhalten.
VORSICHT:
ENTLÜFTEN SIE DIE SPEICHERBLASE VOLLSTÄNDIG, BEVOR SIE DIE DEMONTAGE BEGINNEN !
- 3 **(nur für Version mit Faltenbalg)**
Lösen Sie die Schlauchschellen am Zylinder und der Anschlagkappe und entfernen Sie den Faltenbalg.
- 4 **(nur für Version mit Rückstellfeder)**
 - 4.1 Drücken Sie die Feder in Richtung des Lagers zusammen und entfernen Sie die Anschlagkappe (14) durch lösen der Befestigungsschraube(12).
VORSICHT:
ES IST DARAUF ZU ACHTEN, DASS DIE KOLBENSTANGE NICHT DURCH VERWENDETE WERKZEUGE BESCHÄDIGT WIRD.
 - 4.2 Entspannen Sie die Feder langsam und entfernen Sie sie von der Kolbenstange.
VORSICHT:
DIE RÜCKSTELLFEDER STEHT UNTER SPANUNG UND KANN BEI UNACHTSAMKEIT DURCH ZU SCHNELLES ENTSPANNEN ZU VERLETZUNGEN FÜHREN.
- 5 Bringen Sie die Kolbenstange (13) in die max. ausgefahrene Position, entfernen Sie die Füllschraube (28) bzw. die Sensorhalterung (70) [Sensorausführung] und lassen Sie das Öl in ein Auffanggefäß ablaufen.
- 6 Lösen Sie die Befestigungsschraube (12) und entfernen die Anschlagkappe (14).
ACHTUNG:
ES IST DARAUF ZU ACHTEN, DASS DIE KOLBENSTANGE NICHT DURCH VERWENDETE WERKZEUGE BESCHÄDIGT WIRD.
- 7 Lösen Sie die Sicherungsschrauben (25) am Flansch (6) und die Feststellringsicherung (18).
- 8 Demontieren sie den Feststellring (22) durch drehen gegen den Uhrzeigersinn.
- 9 Drehen Sie das Lager (2) gegen den Uhrzeigersinn, um es vom Innenzylinder (3) zu lösen und nehmen Sie das Lager (2) zusammen mit der Kolbenstangen/ Kolbenkopf- Einheit (13, 8) aus dem Stoßdämpfer.

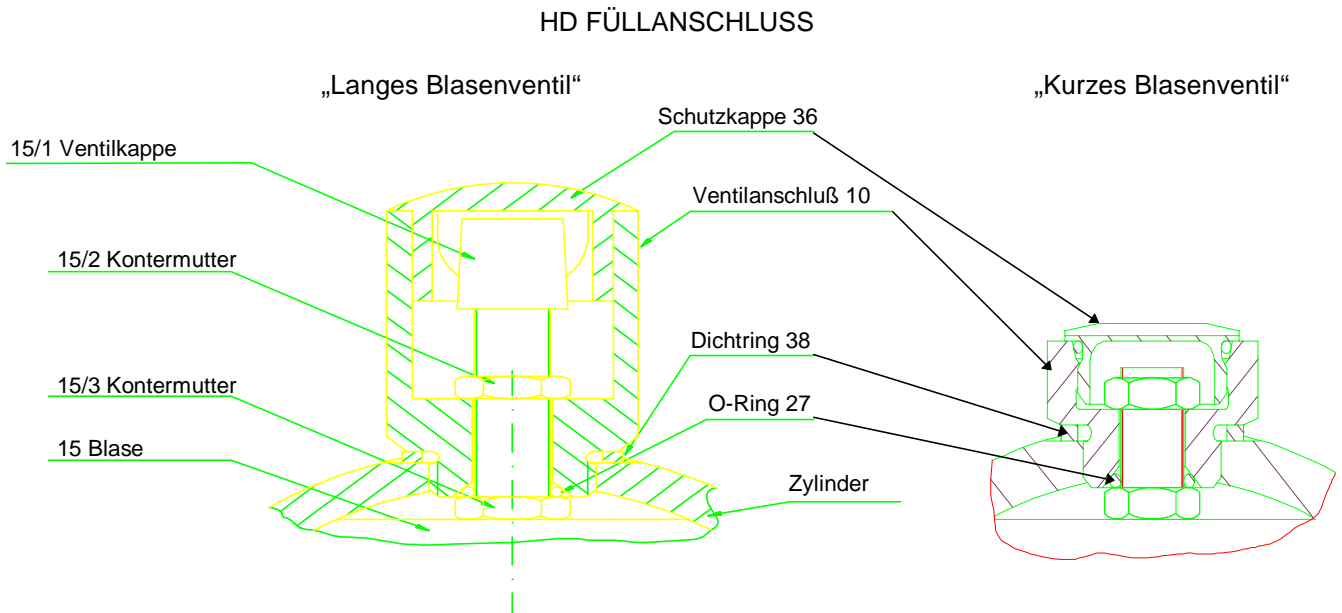
- 10 Schieben Sie das Lager (2) von der Kolbenstangen/ Kolbenkopf- Einheit (13, 8).
- 11 Ziehen Sie den Außenzylinder (4) nach oben vom Zylinderboden (1).
- 12 Entfernen Sie die Kolbenstangendichtung (20) und den Kolbenstangenabstreifer (21) aus dem Lager (2).
- 13 Demontieren Sie den Blasenspeicher (15) vom Außenzylinder (4) durch Lösen der Kontermutter (15/2) am Ventilkörper ohne die Blase zu verdrehen. Schieben Sie dann den Ventilkörper durch das Ventilgehäuse (10) nach innen.
VORSICHT:
PRÜFEN SIE DEN BLASENSPEICHER AUF DICHTHEIT (PRÜFDRUCK MAX. 0,1 BAR), BEVOR SIE DIESEN FÜR DIE MONTAGE WIEDERVERWENDEN.
- 14 Reinigen Sie sämtliche Komponenten gründlich von Schmutz und Öl, prüfen Sie diese auf Verschleiß oder sonstige auffallende Merkmale und ersetzen Sie diese, falls erforderlich.

REPARATUR-ANWEISUNG HD 5.0

MONTAGE

- 1 Vergewissern Sie sich, daß alle Teile gründlich gereinigt sind und ersetzen Sie alle Dichtungen, O-Ringe und verschlissenen oder beschädigten Komponenten.
- 2 Falls das Ventilgehäuse (10) entfernt wurde, verwenden Sie als Gewindesicherung Loctite #270 und montieren Sie das Ventilgehäuse zusammen mit der Kupferdichtung (38). Anzugsmoment 50 Nm.
- 3 Zur Montage des Blasenspeichers entfernen Sie die Ventilkappe (15/1) und die Sechskantmutter (15/2) vom Ventilkörper. Schieben Sie den O-Ring (27) über den Ventilkörper gegen die Sechskantmutter (15/3). Tragen Sie die Silikon-Dichtungsmasse auf den O-Ring auf.
- 4 Rollen Sie die Blase (15) ein und schieben Sie diese in den Zylinder (4). Stecken Sie den Ventilkörper durch das Ventilgehäuse (10). Vergewissern Sie sich, daß die Blase sauber an der Zylinderwand anliegt und befestigen Sie den Ventilkörper mit der Sechskantmutter (15/2).
- 5 Falls der Kolben (7) ersetzt werden muß, entfernen Sie den Sicherungsring (23) und montieren Sie den neuen Kolben (7) mit neuem Kolbenring (24) auf den Kolbenkopf (8). Benutzen Sie einen neuen Sicherungsring (23) zur Befestigung.
- 6 Falls der Kolbenkopf (8) von der Kolbenstange (13) entfernt wurde, montieren Sie diesen mit der Befestigungsschraube (12). Nutzen Sie Loctite #270 als Schraubensicherung und ziehen Sie diese mit einem Anzugsmoment von 50 Nm an.
- 7 Falls der Innenzylinder (3) vom Zylinderboden (1) demontiert wurde, benutzen Sie zur Montage Loctite #270 als Gewindesicherung.
- 8 Stellen Sie die Zylinderboden-/Innenzylinder-Einheit senkrecht und stellen Sie diese, als Verdrehsicherung, in eine Grundplatte (falls verfügbar). Je nach Befestigungsart fügen Sie den Distanzring (40) oder Flansch (6) auf den Zylinderboden (1).
- 9 Montieren Sie den mit Vaseline eingefetteten O-Ring (16) an der Zylinderbasis (1).
- 10 Richten Sie die Zylinder-/ Blasen- Einheit zum Innenzylinder aus und schieben Sie diese vorsichtig über den Innenzylinder.
- 11 Bringen Sie am Außenzylinder (4) und am Zylinderboden (1) eine Markierung an, um jegliche unzulässige Verdrehbewegung zwischen diesen Teilen während der Endmontage zu erkennen.
- 12 Setzen Sie die Kolbenstangen/ Kolbenkopf- Einheit (13,8,..) in den Innenzylinder ein.
- 13 Füllen Sie den Dämpfer mit der vorgeschriebenen Ölsorte und -menge.

- 14 Schieben Sie das Lager (2) auf die Kolbenstange (13). Drücken Sie es gegen den Innenzylinder (3) und schrauben Sie es auf Anschlag in den Innenzylinder und ziehen Sie es fest an.
- 15 Je nach Befestigungsart montieren Sie den Flansch (6) oder den Distanzring (40) auf das Lager (2).
- 16 Montieren Sie den Feststellring (22) auf das Lager (2).
- 17 Ist ein Flansch (6) montiert, richten Sie dessen Gewinde so aus, daß diese über den Führungsbohrungen stehen. Dann die Fixierschrauben (25, 18) mit Silikon versehen und einschrauben, bis sie in die Führungsbohrungen reichen, jedoch noch nicht festziehen.
- 18 Den Feststellring (22) fest anziehen und die Fixierschrauben (25, 18) auf Anschlag eindrehen.
- 19 Abschließend montieren Sie die Anschlagkappe (14) mit der Befestigungsschraube (12). Benutzen Sie Loctite #270 als Gewindesicherung. Anzugsmoment 50 Nm.



REPARATUR - ANWEISUNG HD 5.0

FÜLLVORGANG

Achtung:

Ist auf dem Typenschild (29) keine Spezial- Öl Nummer neben der Ölmenge eingetragen, so ist der Dämpfer mit Hydrauliköl vom Typ ARAL AWS46 gefüllt.

- 1 Platzieren Sie den entlüfteten Stoßdämpfer (bzw. demontierter Rückstellfeder) mit der Füllschraube (28) bzw. Sensorhalterung (70) [Sensorausführung] nach oben und eingefahrener Kolbenstange (13) in horizontaler Position. Sorgen Sie dafür, daß die Füllschraube (28) bzw. Sensorhalterung (70) [Sensorausführung] 20-30 mm höher als das Dämpferende positioniert ist.
- 2 Entfernen Sie die Füllschraube (28) bzw. Sensorhalterung (70) [Sensorausführung] und installieren Sie den Füllbehälter (z.B. Plastiktrichter) in deren Gewinde.
ACHTUNG!
DAS TRICHTERVOLUMEN SOLLTE CA. DEM ZWEIFACHEN KOLBENSTANGENVOLUMEN ENTSPRECHEN.
- 3 **(nur Blasen Version)**
Entfernen Sie die Schutzkappen (36,15/1) des Ventilgehäuses (10) sowie des Ventilkörpers und beaufschlagen Sie die Speicherblase (15) mit 0,3 Bar Luftdruck.
- 4 Befüllen Sie den Füllbehälter mit der angegebenen Ölsorte und decken Sie diesen ab.
- 5 Ziehen Sie die Kolbenstange (13) langsam aus, bis der Ölstand im Füllbehälter bis kurz über die Einfüllöffnung gesunken ist.
- 6 Wiederholen Sie Punkt 4. und 5. bis die Kolbenstange (13) sich in max. ausgefahrener Position befindet.
- 7 Reduzieren Sie die Ölmenge im Füllbehälter soweit, daß mindestens das Kolbenstangenvolumen noch Platz findet.
- 8 Drücken Sie die Kolbenstange gleichmäßig und langsam ein.
- 9 Ziehen Sie nun die Kolbenstange wieder gleichmäßig und langsam bis in die max. ausgefahrene Position aus.
- 10 Wiederholen Sie Punkt 8. und 9. bis Sie keine Luftblasen in Öl mehr feststellen können.
- 11 Ist der Dämpfer entlüftet, entfernen Sie den Füllbehälter bei max. ausgefahrener Kolbenstange und montieren Sie die Füllschraube (28) mit Metalldichtungsring (39) und einem Anzugsmoment von 50 Nm.

12 (Version mit „langem Blasenventil“)

- 12.1 Erhöhen Sie den Speicherblasendruck des Dämpfers auf 3,5 Bar bzw. auf den auf dem Typenschild angegebenen Betriebsdruck.
- 12.2 Montieren Sie die Schutzkappen (15/1, 36) des Ventilkörpers und des Ventilgehäuses.

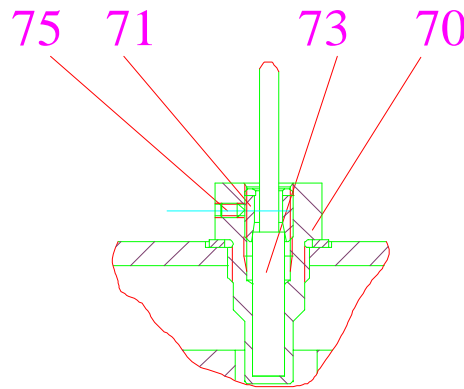
13 (Version mit „kurzem Blasenventil“)

- 13.1 Entfernen Sie die Schutzkappe (36) vom Ventilanschluß (10)
- 13.2 Entfernen Sie die Schutzkappe (91) im Lager (2), um den Fülladapter (90) entnehmen zu können.
- 13.3 Schrauben Sie den Fülladapter (90) in das Ventilgehäuse (10)
- 13.4 Erhöhen Sie den Speicherblasendruck des Dämpfers auf 3,5 Bar bzw. auf den auf dem Typenschild angegebenen Betriebsdruck.
- 13.5 Entfernen Sie den Fülladapter (90) ,setzen ihn wieder in das Lager (2) ein und verschließen Sie die Bohrung mittels der Schutzkappe (91)
- 13.6 Montieren Sie die Schutzkappen (15/1, 36) des Ventilkörpers und des Ventilgehäuses.

- 14 Testen Sie den zusammengebauten Stoßdämpfer auf Funktion, indem Sie die Kolbenstange eindrücken. Bei einem richtig zusammen- gebauten und gefüllten Stoßdämpfer wird die Kolbenstange wieder selbständig in die Ausgangsposition zurückgestellt.

REPARATUR - ANWEISUNG AUSTAUSCH SENSOR

- 1 Lösen Sie die Sicherungsschraube (75) Innensechskant S = 1,5 mm).
- 2 Entfernen Sie die Schlitzmutter (71) durch Drehen gegen der Uhrzeigersinn mittels eines Schraubendrehers.
- 3 Nun können Sie den Sensor (73) aus der Sensoraufnahme (70) herausziehen.
ACHTUNG:
Die Sensoraufnahme (70) dient gleichzeitig als Verschlussschraube, sie darf NICHT entfernt oder gelöst werden!
- 4 Führen Sie den neuen Sensor (73) in die Sensoraufnahme (70) ein bis der Sensor (73) auf dem Boden der Sensoraufnahme (70) aufliegt.
- 5 Pressen Sie das Sensorkabel des Sensors (73) durch den Schlitz der Schlitzmutter (71).
Montieren Sie die Schlitzmutter (71) mittels eines Schraubendrehers (Anzugsmoment max. 2 Nm).
- 6 Sichern Sie die Schlitzmutter (71) durch die Sicherungsschraube (75).

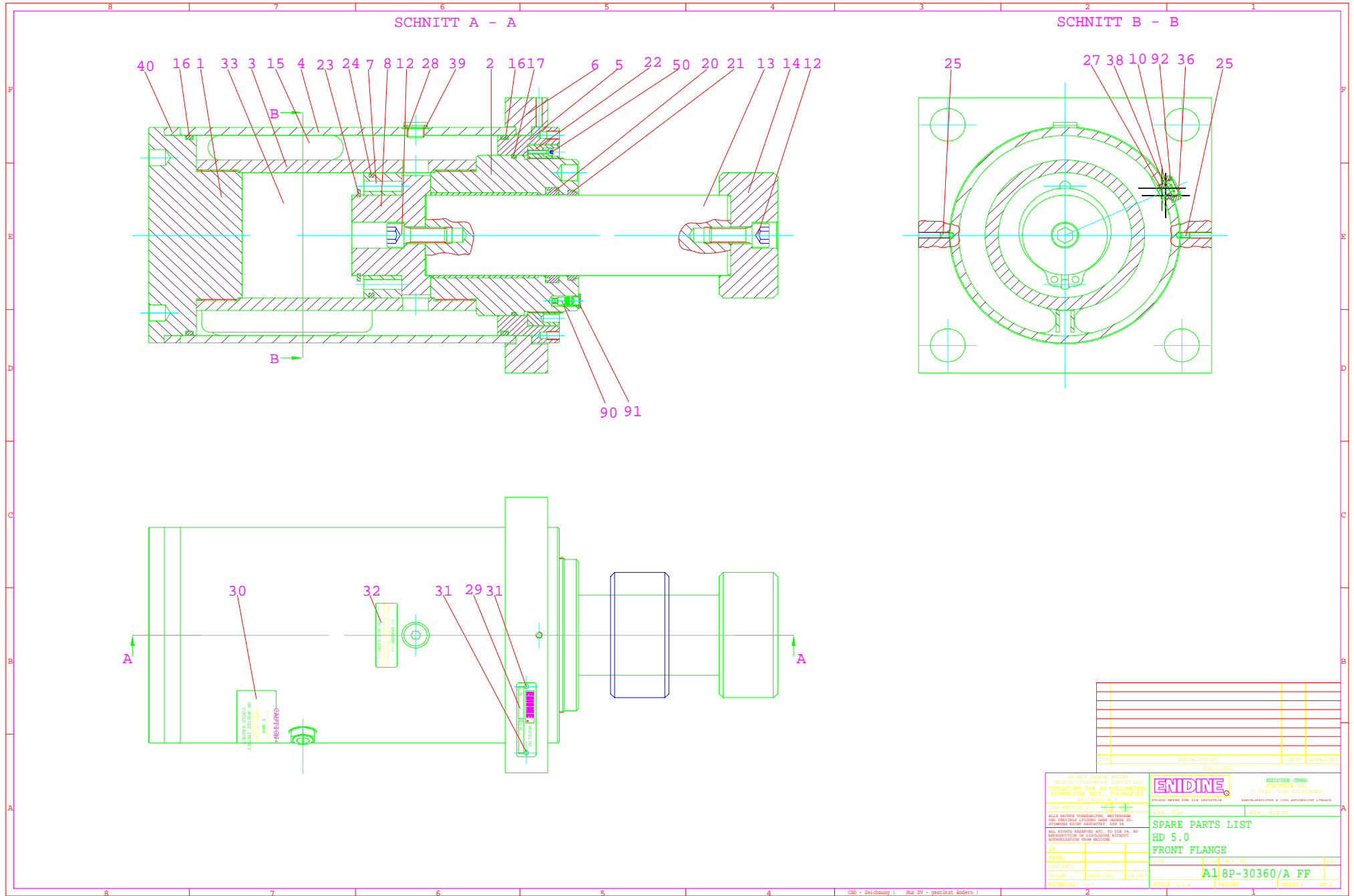


ERSATZTEILE

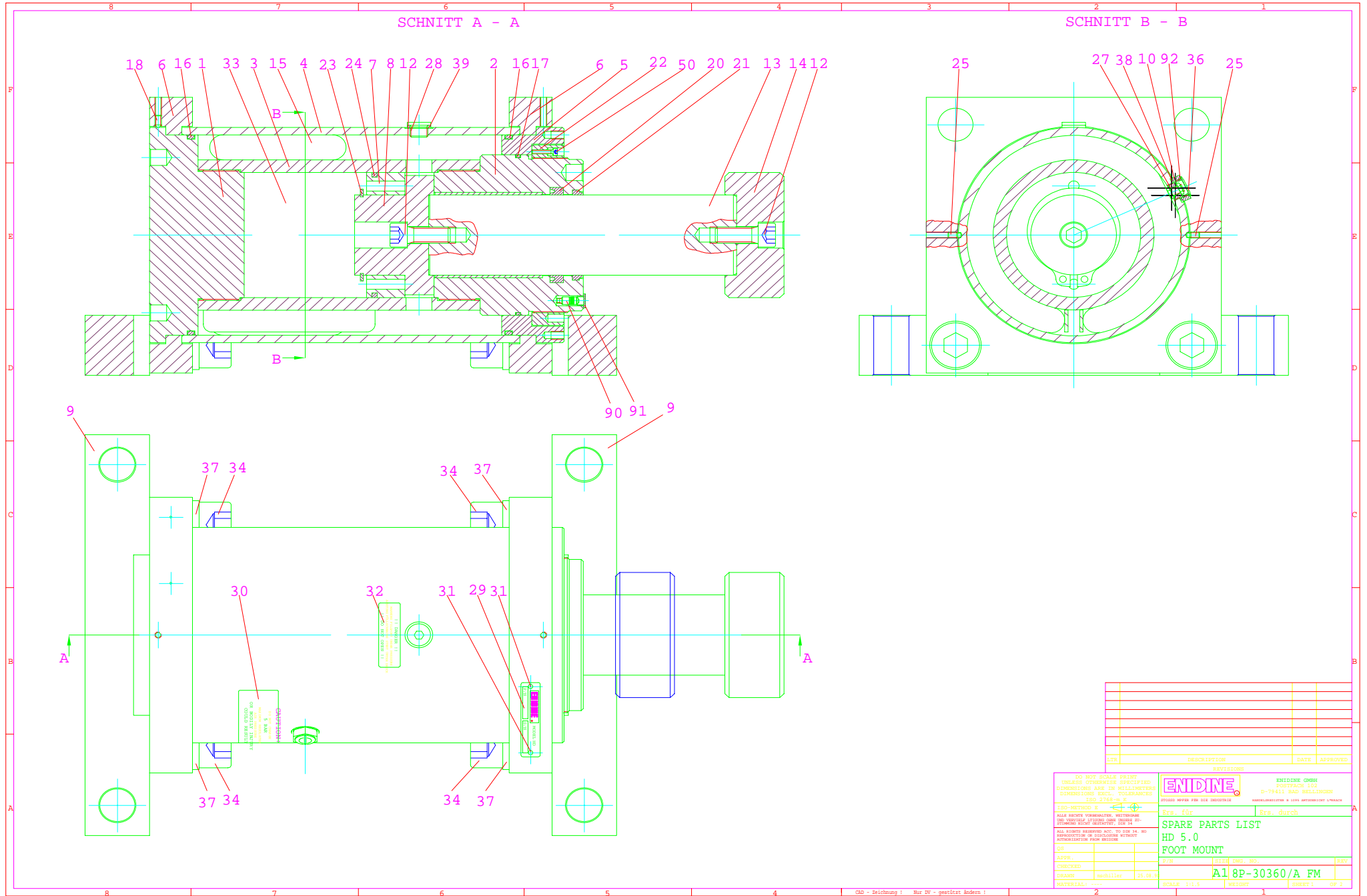
MENGE/ Pro Dämpfertyp					ERSATZTEIL	POSITION	BESTELL- NUMMER
1	1	1	1	1	CYLINDER BASE	1	X - 1
1	1	1	1	1	BEARING ASSEMBLY	2	X - 1B
1	1	1	1	1	SHOCK TUBE ASSEMBLY	3	X - 2S
1	1	1	1	1	CYLINDER	4	X - 4
1	1	1	1	1	END CAP RING	5	X - 5
1	1	2	2	2	MOUNTING FLANGE	6	X - 6
--	--	--	2	1	FOOT MOUNT ASSEMBLY	9,34,37	X - 2F
1	1	1	1	1	PORT PLUG	10	X - 10
1	1	1	1	1	SOCKET HEAD CAP SCREW	12	X - 12
1	1	1	1	1	PISTON ROD	13	X - 13
1	1	1	1	1	PISTON CAP	14	X - 14
1	1	1	1	1	BLADDER	15	X - 15
--	1	1	1	1	SOCKET HEAD SET SCREW	18	X - 18
1	1	1	1	1	LOCK RING	22	X - 22
2	2	4	4	4	SOCKET HEAD SET SCREW	25	X - 25
1	1	1	1	1	FILL PLUG KIT	28,39	X - 7F
1	1	1	1	1	LABEL KIT	29,30,31,32	X - 1L
X	X	X	X	X	HYDRAULIK FLUID	33	X - 33
1	1	1	1	1	PORT PLUG CAP	36	X - 36
1	1	--	--	--	SPACER	40	X - 40
1	1	1	1	1	SOCKET HEAD CAP SCREW	50	X - 50
1	1	1	1	1	FILLING ADAPTOR	90	X - 90
1	1	1	1	1	CAPLUG	91	X - 91
1	1	1	1	1	O-RING	92	X - 92
1	1	1	1	1	SEAL KIT	16,17,20,21,27,38,39,92	X - SK
1	1	1	1	1	PISTON HEAD ASSEMBLY	7,8,12,23,24	X - 3P
HD 5.0 FF	HD 5.0 FR	HD 5.0 TF	HD 5.0 FM	HD 5.0 TM	Baureihe HD 5.0		

X: durch Artikelnummer des Dämpfers zu ersetzen (siehe Typenschild)

HD 5.0 FF



HD 5.0 FM



NO.	DESCRIPTION	DATE	APPROVED

DO NOT SCALE PRINT
UNLESS OTHERWISE SPECIFIED
DIMENSIONS ARE IN MILLIMETERS
DIMENSIONS EXCL. TOLERANCES
ISO SYSTEM

ISO-METHOD 2

ALLE RECHTEN VERBODEN. NIET TOEGestaan
DE NIET TOEGestaan. NIET TOEGestaan
STANDAARD NIET TOEGestaan. NIET TOEGestaan

THIS DRAWING IS THE PROPERTY OF ENDINE GMBH
REPRODUCTION OR DISSEMINATION WITHOUT
AUTHORIZATION FROM ENDINE

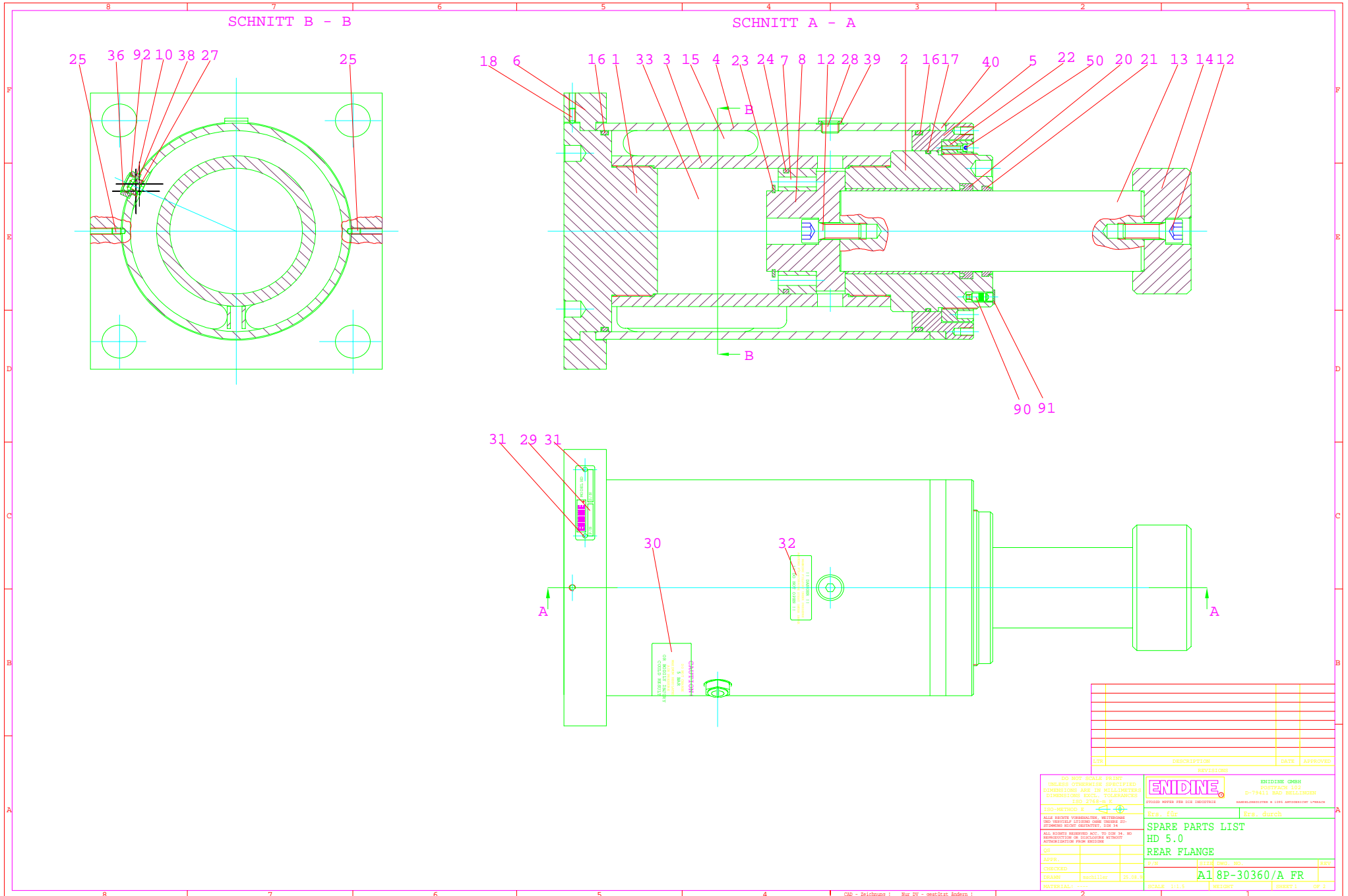
ENDINE GMBH
KONSTANZ, 102
D-79411 BAD NEUBRONN

Des. für: Des. durch:

SPARE PARTS LIST
HD 5.0
FOOT MOUNT

APP.	3/8	DWG. NO.	REV
DESIGNED	Hubler	25.08.5	A1
MATERIAL:		SCALE: 1:1.5	GROUP: 1 SHEET: 1 OF 2

HD 5.0 FR



DO NOT SCALE PRINT
UNLESS OTHERWISE SPECIFIED
DIMENSIONS ARE IN MILLIMETERS
DIMENSIONS EXCL. TOLERANCES
ISO METHOD 2

ISO-METHOD 2

ALLE RECHTS VOORBEHALDEN. WEETENDIGE
DIE VERLENDE OPENING ENDE ENDE
STROMEN RECHT OORVATTET. DIN 14

ALL RIGHTS RESERVED AND IN THE
REPRODUCTION OR DISSEMINATION WITHOUT
PERMISSION FROM ENIDINE

ENIDINE GMBH
POSTFACH 100
D-79411 BAD BOLLINGEN
HERSTELLERSTELLE & LEIST. ANFORDERUNG ÜBERNEHMEN

Ers. fbr Ers. durch

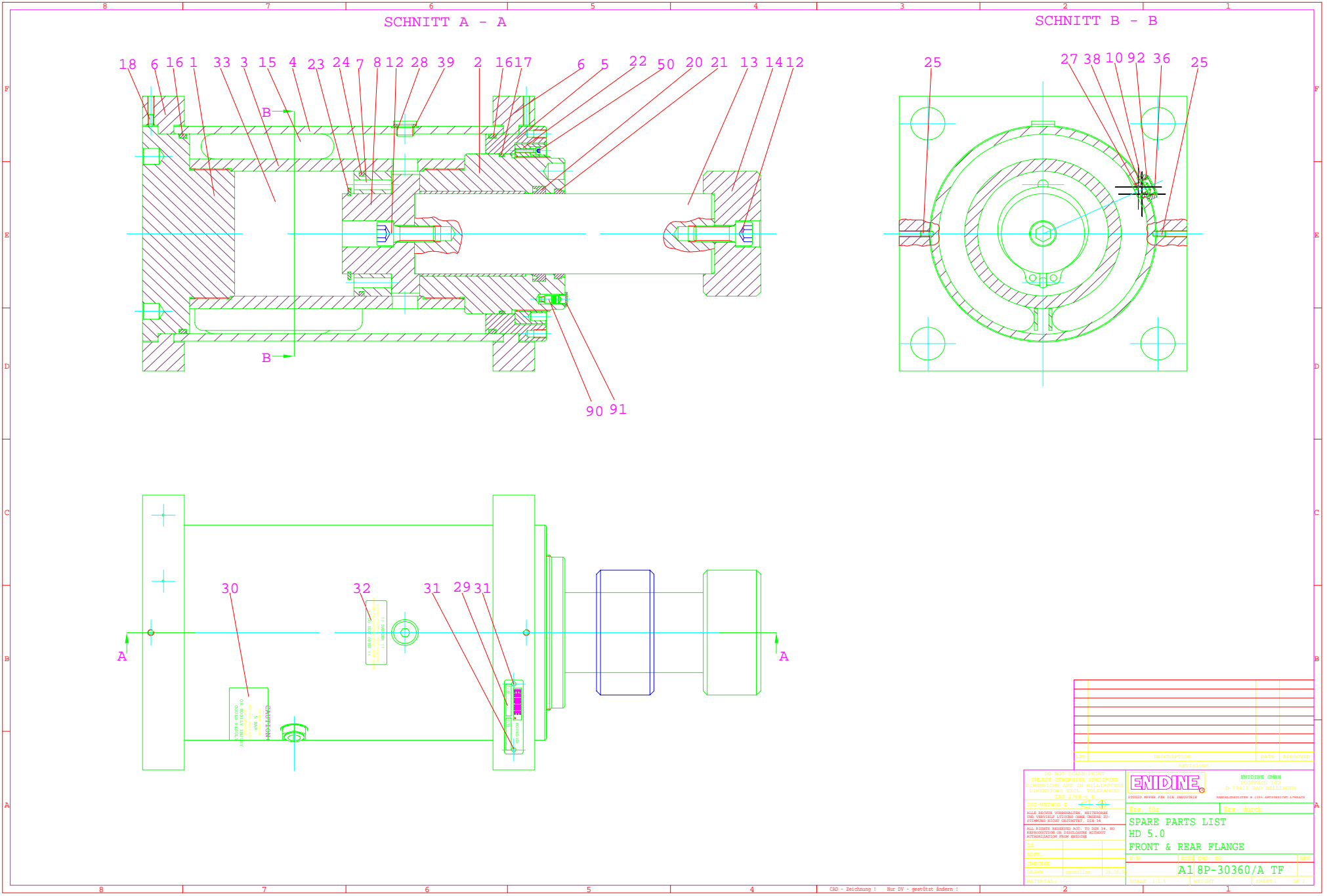
SPARE PARTS LIST
HD 5.0
REAR FLANGE

DR	DATE	REV
APPD	DATE	REV
CHECKED	DATE	REV
DRAWN	DATE	REV
MATERIAL	SCALE	WEIGHT
	1:1.5	

A1 8P-30360/A FR

SHEET 1 OF 2

HD 5.0 TF



NR.	BESCHREIBUNG	DATE	APPROVED

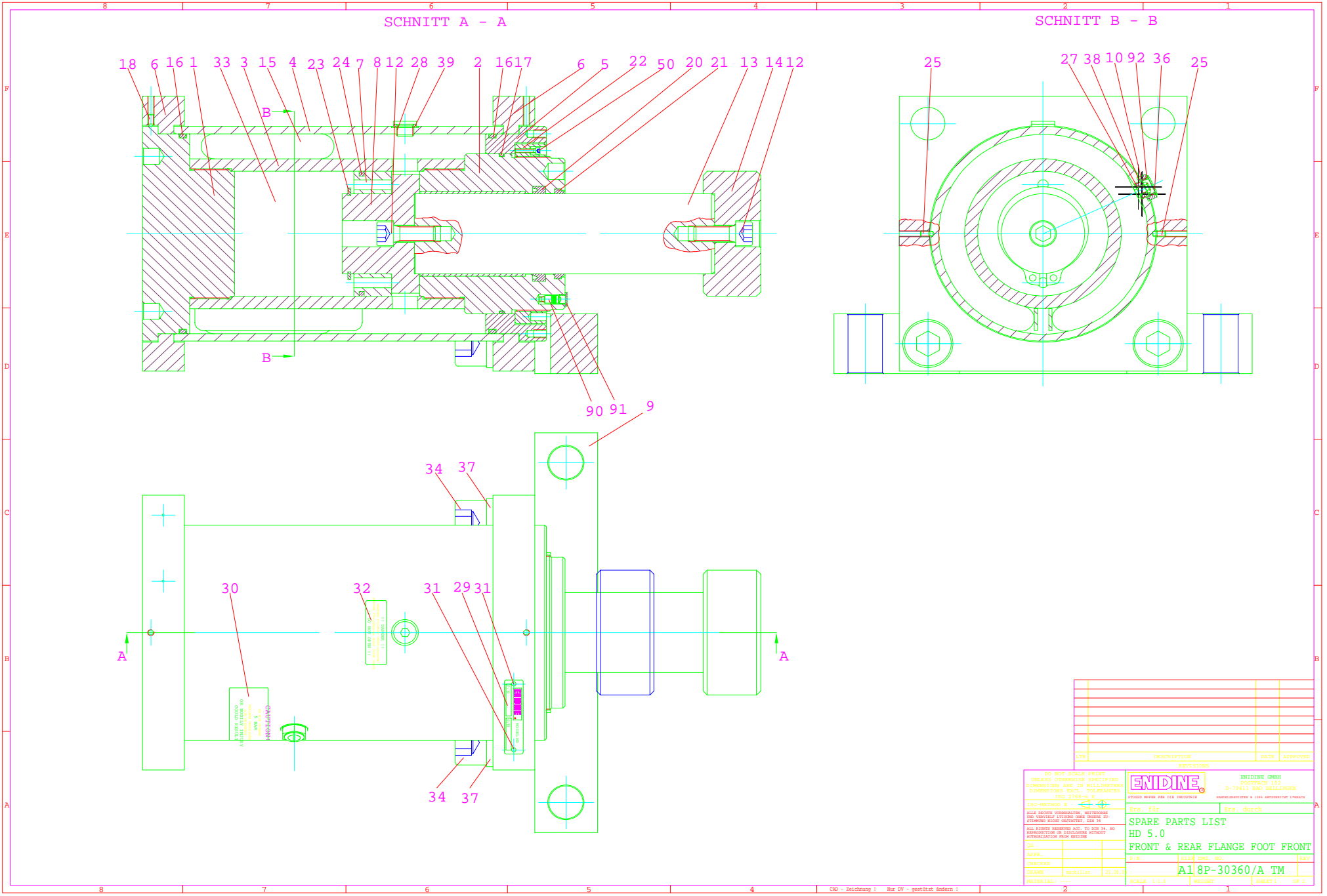
DO NOT SCALE PRINT
 UNLESS OTHERWISE SPECIFIED
 DIMENSIONS ARE IN MILLIMETERS
 DIMENSIONS EXCL. TOLERANCES
 ISO 2768-M

ENDINE
 ENDINE GMBH
 Industriest. 102
 D-79411 BAD BOLLINGEN
 www.endine.com & www.endine.com/usa

Ers. für: Ers. durch
SPARE PARTS LIST
HD 5.0
FRONT & REAR FLANGE
 A18P-30360/A TF

DATE: 25.09.13
 SCALE: 1:1.0
 SHEET: 1 OF 2

HD 5.0 TM



DATE	DESCRIPTION	DATE	APPROVED

DO NOT SCALE PRINT
UNLESS OTHERWISE SPECIFIED
DIMENSIONS ARE IN MILLIMETERS
DIMENSIONS EXCL. TOLERANCES
ISO SYSTEM

ISO-METHOD 2

ALLE RECHTS VOORBEHALTEN - NIET VERKOPEN
DIE VERKOPEN VERBODEN OMGEKEERD
STIMMING NIETOP GEWASTET, DIN 14

PALE KUNNEN VERWIJDERD WORDEN OP DEZE TEKST
FABRIKANTEN OF VERKOPENERS NIET AAN
AANTWORTLIJK VOOR SCHADE OF VERLIES
DIE UIT DIT DOCUMENT VOORVLOEIT

ENDINE
Ers. für Ers. durch
SPARE PARTS LIST
HD 5.0
FRONT & REAR FLANGE FOOT FRONT
A18P-30360/A TM

SCALE: 1:1.0
SHEET: 1 OF 2