

**MANUAL**

**Modelle HD 5.0**



## **INFORMATIONS GENERALES**

**Ce manuel contient des informations pour l'installation, l'entretien et la réparation des amortisseurs ENIDINE type HD/HDA. Pour sélectionner l'amortisseur hydraulique correspondant à vos besoins, il est important de respecter les normes de sécurité en vigueur, la méthode de calcul préconisée par ENIDINE et de tenir compte des particularités de votre application.**

### **HD standard avec vessie :**

**La température ambiante autour de l'amortisseur de choc ne doit pas dépasser 60 degrés C°. La température mesurée sur le fût de l'amortisseur ne doit pas dépasser 70 C° pendant le fonctionnement. Occasionnellement, un retard de la sortie de tige peut arriver si les amortisseurs sont restés longtemps en position comprimé. Dans ce cas, il est recommandé de pousser la tige de quelques millimètres pour assurer un retour adéquat.**

### **Amortisseurs de chocs pour applications de sécurité :**

**Il n'est pas prévu que ces amortisseurs fonctionnent dans les conditions normales d'utilisation. Ainsi, pour des raisons de sécurité, il est nécessaire de vérifier le bon fonctionnement tous les 12 mois au minimum. (voir section «Instruction de maintenance»)**

### **Amortisseurs de chocs utilisés régulièrement :**

**Ces appareils doivent être vérifiés visuellement tous les six mois (voir section : instruction de maintenance). Contrôler l'absence de fuite au niveau de la tige ainsi que le bon fonctionnement. Prévoir le changement des pièces d'usure tous les 250 000 cycles environ. Le remplacement de l'amortisseur complet est recommandé tous les huit ans minimum.**

**Enidine n'offre pas de garantie expresse ou implicite sur la conformité ou l'aptitude des amortisseurs à remplir une fonction donnée.**

**Enidine ne pourra être tenu responsable des dommages éventuels (directs – indirects ou induits) occasionnés consécutivement à l'utilisation de ses produits.**

**Enidine ne peut garantir la fiabilité de ses amortisseurs dans un environnement ou dans des conditions de montage et d'utilisation non conformes aux prescriptions détaillées dans ce manuel.**

**Un amortisseur correctement dimensionné et installé fonctionnera comme prévu.**

**Si votre application comporte des spécificités de quelque nature que ce soit, veuillez contacter ENIDINE.**

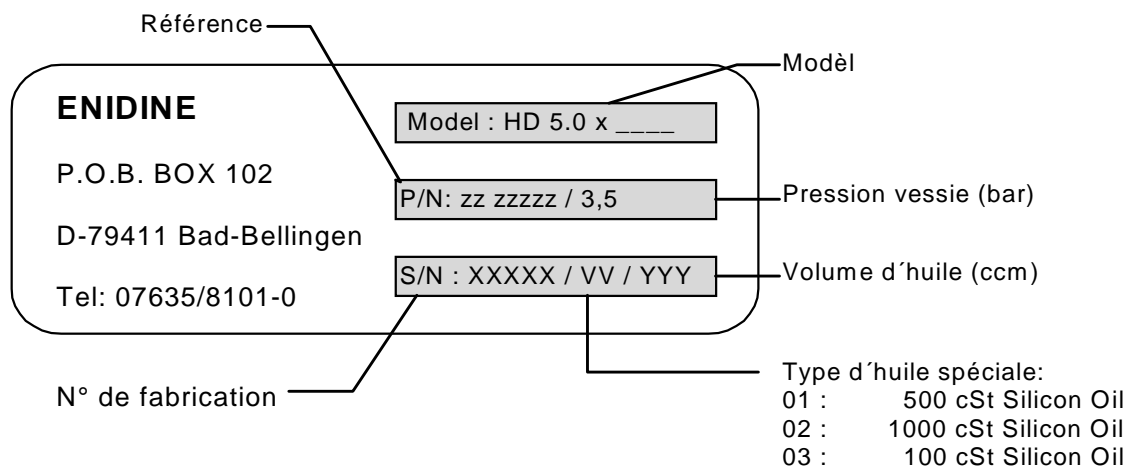
## INSTRUCTIONS DE MAINTENANCE

Il est recommandé de prévoir un programme de maintenance préventif.

Contrôler tous les 6 à 12 mois les points suivants :

- 1 Comprimer complètement la tige. Ensuite, relâcher-la, elle doit revenir en position sortie complète. Si la tige ne revient pas en position complètement sortie, vérifier la pression d'air dans la vessie. La plaque signalétique de l'appareil comprend la pression de la vessie ainsi que le volume d'huile requis (voir illustration ci-dessous).
- 2 Vérifier l'absence de fuite au niveau des joints de tige.
- 3 Pour toute assistance contacter votre représentant ENIDINE local. Ou notre site web au <http://www.enidine.com>

La pression dans la vessie est normalement de 3.5 bar lorsque la tige est complètement sortie. Il est possible d'augmenter cette pression pour augmenter la force du retour. Ne pas dépasser 5 bar (avec la tige complètement sortie).



## DEMONTAGE DES HD 5.0

### 1 **Version HDA uniquement**

Vérifier que la vis de réglage soit complètement ouverte avant le démontage.

### 2 **Version à vessie uniquement**

Enlever le capuchon protecteur (36) pour accéder à la valve.

**ATTENTION**

**Dépressuriser totalement l'amortisseur avant de commencer le démontage.**

### 3 **Version à soufflet uniquement**

Retirer le soufflet en desserrant les colliers sur le buttoir de piston et sur le guidage.

### 4 **Version à ressort uniquement**

4.1 Compresser le ressort contre le guidage et démonter la vis (12) du buttoir (14).

**ATTENTION :**

**Ne pas endommager la tige en la bloquant avec un outil ou un étau.**

4.2 Relâcher lentement le ressort, puis, retirer-le.

**ATTENTION :**

**Ne pas relâcher le ressort trop rapidement afin d'éviter tout accident.**

5 Sortir la tige (13) jusqu'à sa position maximale, démonter la vis de remplissage (28) ou le logement (70) du capteur si présent. Vider l'huile de l'amortisseur dans un récipient.

6 Démonter la vis du buttoir (12) et retirer le buttoir (14).

**ATTENTION :**

**Ne pas endommager la tige en la bloquant avec un outil ou un étau.**

7 Dévisser les deux vis de positionnement (25) de la bride (6) et les vis CHC (18).

8 Dévisser (vers la gauche) et retirer l'anneau de blocage (5)

9 Dévisser, dans le sens contraire des aiguilles d'une montre, le guidage (2) afin de le désolidariser du tube interne (3). Puis, retirer le guidage ainsi que la tige (13) et le piston (8) de l'amortisseur.

10 Enlever le guidage (2) de l'ensemble tige piston (8, 13).

11 Retirer le fût (4) du fond (1)

12 Retirer le joint de tige (20) et le joint racleur (21) du guidage.

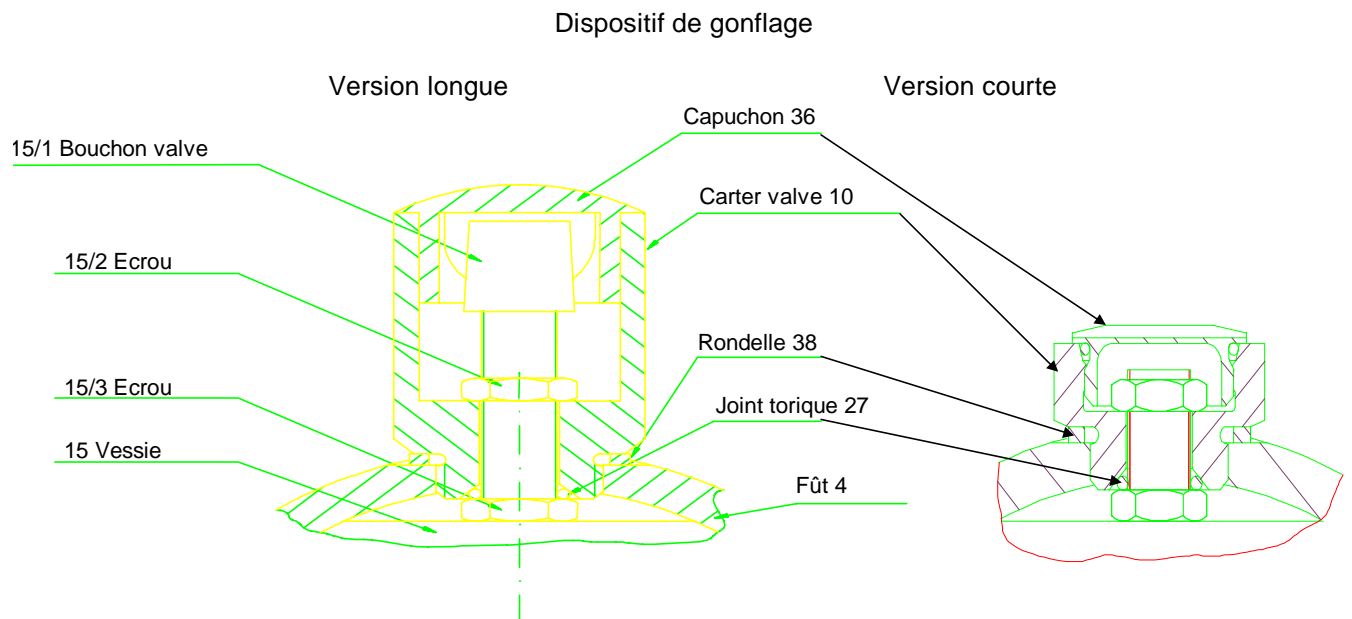
- 13 Retirer la vessie du fût (4) en démontant l'écrou (15/2) de la valve sans tordre la vessie. Pousser la valve à l'intérieur de l'orifice, puis, retirer la vessie. Tester l'étanchéité de la vessie sous une pression de 0.1 bar maximum avant de la réutiliser pour le montage.
- 14 Nettoyer toutes les pièces, contrôler qu'elles ne soient pas trop usées et remplacez les si nécessaires.

## REMONTAGE

- 1 Vérifier que toutes les pièces soient bien propres et remplacer tous les joints ainsi que les pièces usées.
- 2 Si le carter de la valve (10) a été démonté, utiliser de la loctite # 270 et monter-le avec la rondelle en cuivre (38). Couple de serrage 50Nm.
- 3 S'il est nécessaire d'utiliser une nouvelle vessie, retirer le bouchon (15/1) et l'écrou (15/2) de la valve. Placer le joint torique (27) contre l'écrou (15/2). Puis, appliquer le cordon de silicone sur le joint torique.
- 4 Enrouler la vessie (15) et l'introduire dans le fût (4). Pousser la valve dans le carter (10), vérifier que la vessie soit plaquée contre la paroi du fût. Serrer l'écrou (15/2) sans tordre ni faire pivoter la vessie.
- 5 Si le piston (4) doit être remplacé, enlever l'anneau de fixation (23) et monter le nouveau piston (7) sur la tête de piston (8). Utiliser un anneau (23) neuf.
- 6 Si la tête de piston (8) a été démonté de la tige (13), utiliser de la loctite # 270 et serrer la vis (12). Couple de serrage 50Nm.
- 7 Si le cylindre interne (3) a été démonté du fond (1), appliquer de la loctite # 270 sur les filets.
- 8 Poser le fond de l'amortisseur verticalement. Puis, suivant le type de montage, placer l'entretoise (40) ou la bride (6) sur le fond (1).
- 9 Lubrifier le joint torique (16) avec de la vaseline et installer-le sur le fond de l'amortisseur.
- 10 Orienter l'ensemble fût/vessie par rapport au tube interne et le faire prudemment glisser autour du cylindre interne.
- 11 Faire une marque sur le fut (4) et le fond (1) afin de détecter un éventuel désalignement lors du montage final.
- 12 Introduire l'ensemble tige/tête de piston (13 , 8) dans le cylindre interne.
- 13 Remplir l'amortisseur avec le type et la quantité d'huile prescrit.
- 14 Positionner le guidage (2) sur la tige (13). Suivant le type de fixation, ajouter la bride (6) ou l'entretoise (40). Si la bride (6) est utilisée, positionner ses taraudages par rapport aux trous de positionnement du fût. Puis, visser l'ensemble dans le cylindre interne (3) sans serrer. Monter les vis (18, 25) avec une colle silicone.

15 Serrer fermement l' anneau de blocage (5) et les vis (18,25)

16 Installer le buttoir (14) avec la vis (12) sur la tige. Utiliser de la loctite # 270, couple de serrage 50 Nm.



## REPLISSAGE

Si la plaque signalétique (29) n'indique pas d'huile spéciale, l'amortisseur est rempli avec une huile hydraulique type ARAL AWS 46.

- 1 Placer l'amortisseur dépressurisé (ou sans le ressort) horizontalement et légèrement incliné : extrémité côté tige 20 à 30 mm plus haut que l'orifice de remplissage (28) ou que le logement du capteur (70).  
La tige doit être en position rentrée.
- 2 Retirer le bouchon de remplissage (28) ou le logement du capteur (70) (sur les versions avec capteur) et installer le tube de remplissage dans l'orifice.  
**ATTENTION :**  
**Le volume du récipient utilisé doit être environ deux fois supérieur à celui de la tige.**
- 3 **Version avec vessie uniquement**  
Retirer le capuchon et le bouchon de la valve (10). Pressuriser la vessie (15) à 0.3 bar.
- 4 Remplir le récipient avec l'huile recommandée et le couvrir.
- 5 Sortir lentement la tige (13), si le récipient est vide avant que la tige ne soit complètement sortie ajouter de l'huile.
- 6 Répéter l'opération jusqu'à ce que la tige (13) soit complètement sortie et qu'il reste un peu d'huile dans le récipient.
- 7 Monter le bouchon (28).
- 8 Compresser lentement la tige, puis la ressortir complètement.
- 9 Répéter l'étape 8 quatre à cinq fois.
- 10 Retirer le bouchon (28), vérifier que le niveau d'huile est au maximum. Si ce n'est pas le cas, compresser lentement la tige jusqu'à que l'huile remonte au niveau maximum et reprendre à l'étape 5.
- 11 Lorsqu'il n'y a plus d'air dans l'amortisseur, monter le bouchon (28) avec le joint métallique (39). Couple de serrage 50Nm.
- 12 **Version avec vessie et valve longue uniquement**
  - 12.1 Pressuriser la vessie à 3,5 bar ou à la pression indiquée sur la plaque signalétique (29).
  - 12.2 Installer le bouchon (15/1) et le capuchon (36).



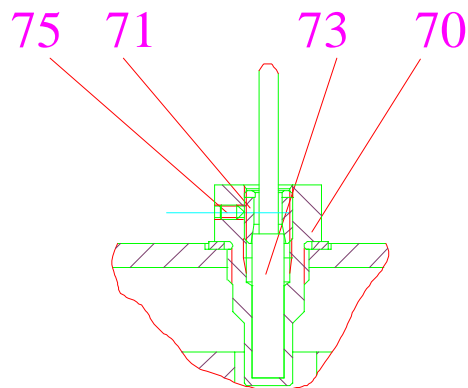
**13 Version avec vessie et valve courte uniquement**

- 12.1 Retirer le capuchon de protection (91) au niveau du guidage (2) pour accéder à l'adaptateur de gonflage (90).
- 12.2 Visser l'adaptateur (90) dans l'orifice de gonflage (10).
- 12.3 Pressuriser la vessie à 3,5 bar ou à la pression indiquée sur la plaque signalétique (29).
- 12.4 Dévisser l'adaptateur (90) et ranger-le au niveau du guidage (2).
- 12.5 Installer les capuchons de protection (91 et 36) au niveau du guidage et de l'orifice de gonflage.

- 14 Comprimer la tige de l'amortisseur, si l'appareil est correctement assemblé et rempli, la tige doit retourner automatiquement en position complètement sortie.

## REPLACEMENT DU CAPTEUR

- 1 Desserrer la vis (75) avec une clé à six pans (1.5 mm).
- 2 Retirer l'écrou (71) en tournant dans le sens contraire des aiguilles d'une montre avec un tournevis.
- 3 Retirer le capteur (73) de son logement (70).  
**ATTENTION :**  
**Le logement du capteur (70) est utilisé comme orifice de remplissage, il ne doit donc pas être retiré ou desserré.**
- 4 Insérer un nouveau capteur (73) dans le logement (70).
- 5 Presser le câble du capteur à travers l'écrou (71), visser l'écrou (couple de serrage 2Nm).
- 6 Monter la vis (75)

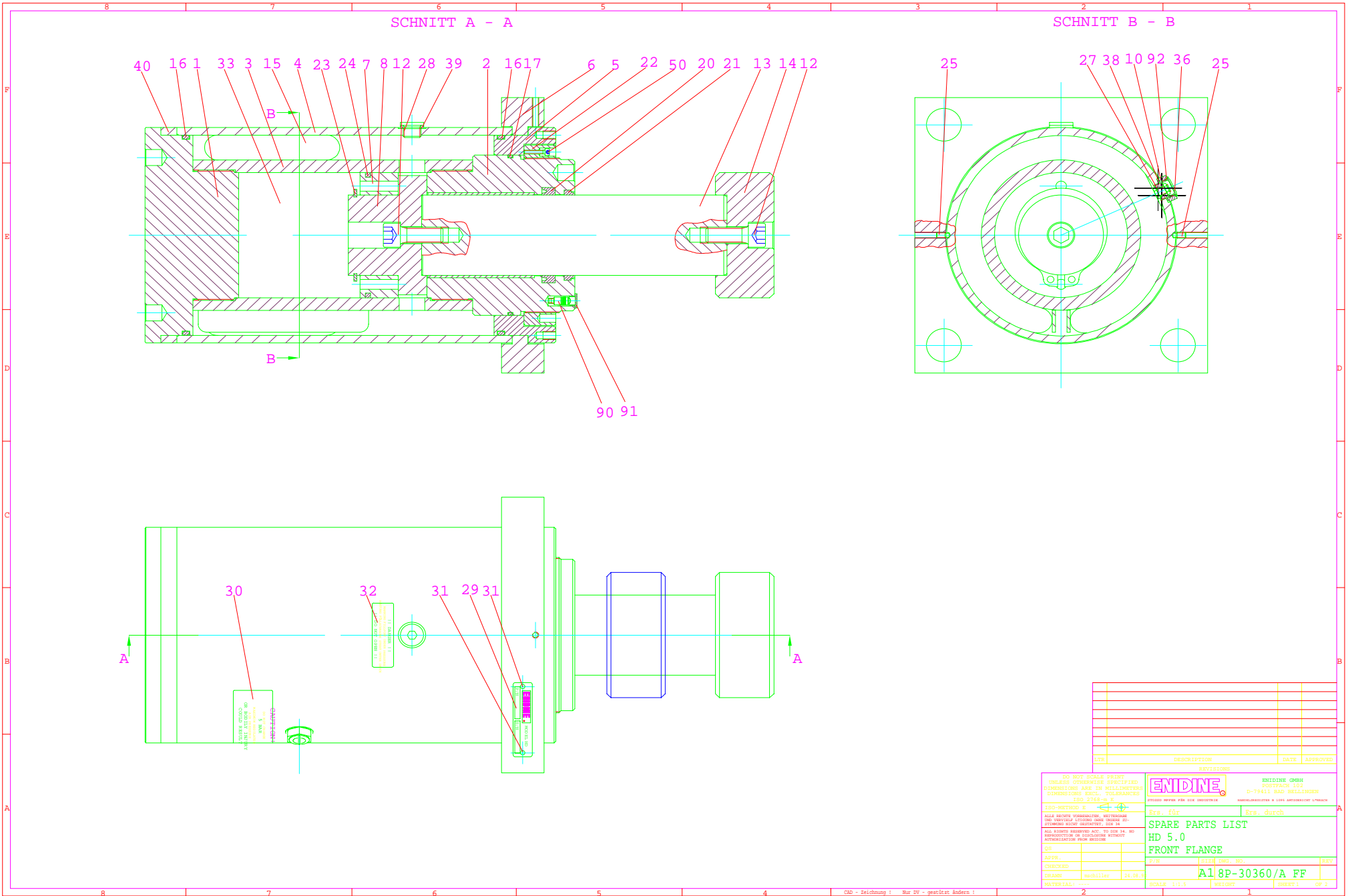


## SPAREPARTS

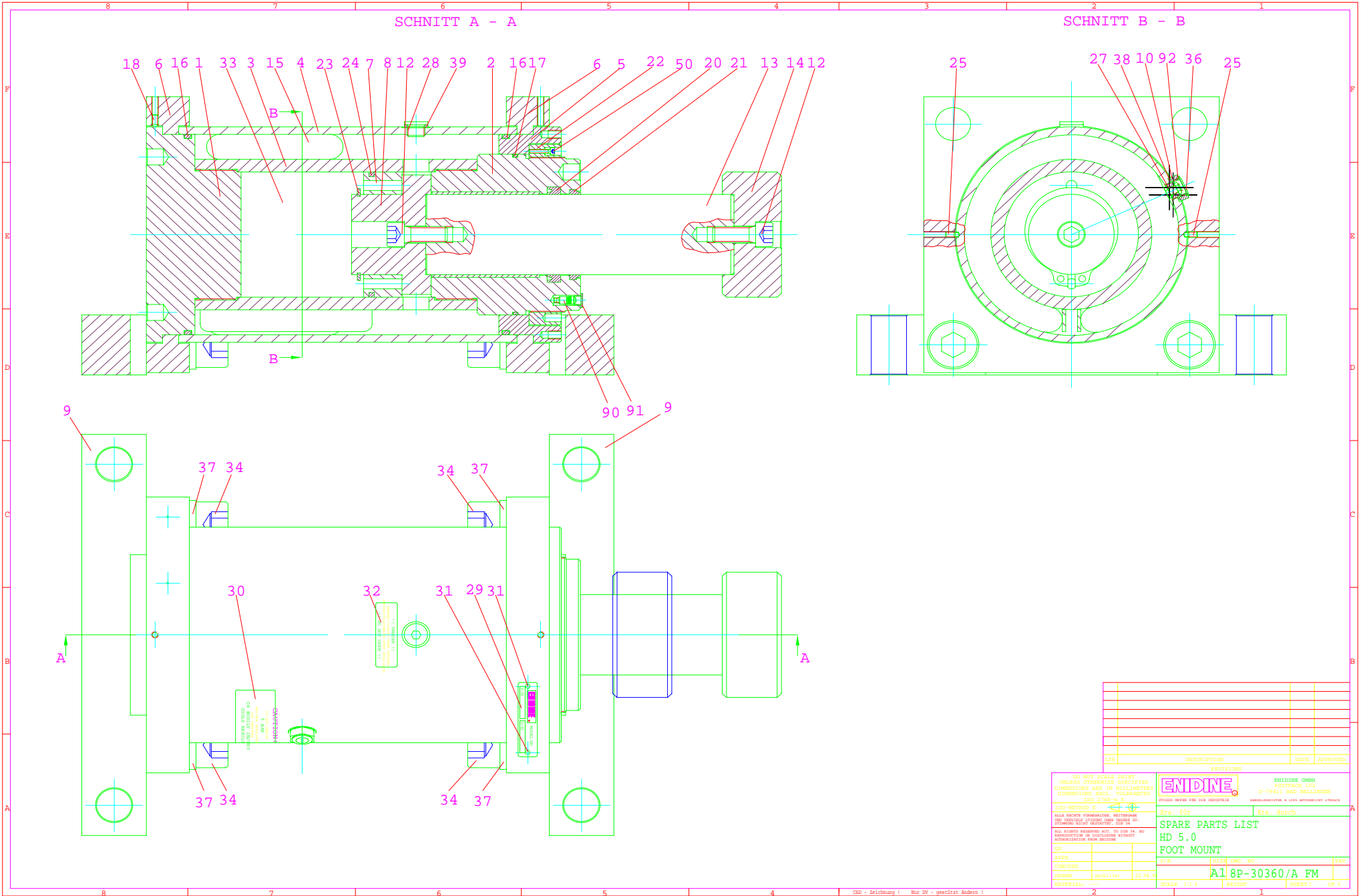
AMOUNT					SPAREPART	ITEM	PART-NUMBER
1	1	1	1	1	CYLINDER BASE	1	X – 1
1	1	1	1	1	BEARING ASSEMBLY	2	X – 1B
1	1	1	1	1	SHOCK TUBE ASSEMBLY	3	X – 2S
1	1	1	1	1	CYLINDER	4	X – 4
1	1	1	1	1	END CAP RING	5	X – 5
1	1	2	2	2	MOUNTING FLANGE	6	X – 6
--	--	--	2	1	FOOT MOUNT ASSEMBLY	9,34,37	X – 2F
1	1	1	1	1	PORT PLUG	10	X – 10
1	1	1	1	1	SOCKET HEAD CAP SCREW	12	X – 12
1	1	1	1	1	PISTON ROD	13	X – 13
1	1	1	1	1	PISTON CAP	14	X – 14
1	1	1	1	1	BLADDER	15	X – 15
--	1	1	1	1	SOCKET HEAD SET SCREW	18	X – 18
2	2	2	2	2	LOCK RING	22	X – 22
2	2	4	4	4	SOCKET HEAD SET SCREW	25	X – 25
1	1	1	1	1	FILL PLUG KIT	28,39	X – 7F
1	1	1	1	1	LABEL KIT	29,30,31,32	X – 1L
X	X	X	X	X	HYDRAULIK FLUID	33	X – 33
1	1	1	1	1	PORT PLUG CAP	36	X – 36
1	1	--	--	--	SPACER	40	X – 40
1	1	1	1	1	SOCKET HEAD CAP SCREW	50	X – 50
1	1	1	1	1	FILLING ADAPTOR	90	X – 90
1	1	1	1	1	CAPLUG	91	X – 91
1	1	1	1	1	O-RING	92	X – 92
1	1	1	1	1	SEAL KIT	16,17,20,21,27,38,39,92	X – SK
1	1	1	1	1	PISTON HEAD ASSEMBLY	7,8,12,23,24	X – 3P
HD 5.0 FF	HD 5.0 FR	HD 5.0 TF	HD 5.0 FM	HD 5.0 TM	<b>HD 5.0 SERIES</b>		

**X: to be replaced by partnumber of damper**

# HD 5.0 FF



# HD 5.0 FM



NO.	DESCRIPTION	DATE	APPROVED

DO NOT SCALE PRINT  
UNLESS OTHERWISE SPECIFIED  
DIMENSIONS ARE IN MILLIMETERS  
DIMENSIONS EXCL. TOLERANCES  
ISO SYSTEM

ISO-METHOD 2

ALLE RECHTEN VERBODEN. NIET TOEGELAATEN  
DEZE TEKENING OFZONDER TOEGELAATEN  
STANDAARD NIET REPRODUCEREN, NIET IN  
DEEL OF GEHEEL. NIET TOEGELAATEN  
REPRODUCTIE OF OVERNAME ZONDER  
TOEGELAATEN VAN DE OORSPRONGELIJKE  
ONTWERPER.

ENDINE OHB  
CONTACT: 102  
D-79411 BAD NEUBRONN  
HARTENBERGSTRASSE 6 | TEL: 07141 971-110

Des. für: Des. durch:

**SPARE PARTS LIST**  
**HD 5.0**  
**FOOT MOUNT**

APP.	3/R	DWG. NO.	REV
DESIGNER	Hubler	25.08.5	A1
MATERIAL		SCALE: 1:1.5	GROUP: 1

**A1 8P-30360/A FM**

SHEET 1 OF 2

# HD 5.0 FR

