

***HANDLEIDING
HD-SCHOKDEMPER
Model HD 5.0***



ALGEMEEN

Deze handleiding geeft inlichtingen over het installeren, het onderhoud en het zelf repareren van schokdempers van ENIDINE GmbH.

Om de voor een bepaalde toepassing meest geschikte schokdemper te selecteren, is het belangrijk de officiële veiligheidsvoorschriften aan te houden; voorts de keuzerichtlijnen van ENIDINE en de specificatie van de beoogde toepassing.

ENIDINE geeft geen enkele strikt omschreven, dan wel stilzwijgende garantie voor wat betreft de inhoud van deze handleiding. Met name is er geen stilzwijgende garantie bij wederverkoop, resp. ten aanzien van geschiktheid voor enigerlei speciale toepassing.

Voor uitvoeringen met een balg (standaard typen) geldt een maximum omgevingstemperatuur (gemeten op de buitencilinder) van 60 °C. Als de demper in bedrijf is dient de maximum temperatuur (gemeten op de buitencilinder) de 70 °C niet te overschrijden.

In uitzonderlijke gevallen kan het voorkomen dat de retourtijd van de zuigerstang ernstig wordt vertraagd. Met name als de demper gedurende lange tijd in ingedrukte toestand is gehouden (de zo genaamde “Long Parking” positie).

Schokdempers voor “Noodstop” toepassingen:

Voor deze dempers wordt aangenomen dat deze onder normale omstandigheden niet worden bediend. Om veiligheidsredenen dient de schokdemper minimaal ééns per jaar op correcte werking te worden gecontroleerd (zie functie test).

Schokdempers voor “Normale” toepassing:

Deze dempers dienen ééns per half jaar te worden gecontroleerd. Visueel (controle van de zuigerstang, eventueel aanwezige lekkage, etc.), en functioneel (zie de onderhoudsinstructie). Normaal gesproken (afhankelijk van de cyclus frequentie) kan na ca. 250.000 cycli vervanging van de slijtgedelen noodzakelijk zijn. Algemeen wordt geadviseerd de dempers ééns per 8 jaar algeheel te reviseren of te vervangen.

ENIDINE zal niet verantwoordelijk zijn voor schade (directe, indirecte of als uitvloeisel van toepassing) en accepteert geen wettelijke aansprakelijkheid indien de handleiding tot onbedoelde resultaten leidt, of voor het niet juist functioneren van enig ENIDINE-product dat als gevolg van toepassing van deze handleiding onbruikbaar is geworden.

Een juist geselecteerde en gemonteerde schokdemper zal functioneren zoals men dat mag verwachten. Raadpleeg ENIDINE voor advies als ook maar één van de omstandigheden bij de beoogde toepassing uitzonderlijk is.

Wij kennen geen andere grote schokdemper die ten aanzien van geschiktheid bij ruw bedrijf, en wat levensduur betreft, met het ENIDINE-concept kan wedijveren.

ONDERHOUDS - INSTRUCTIES

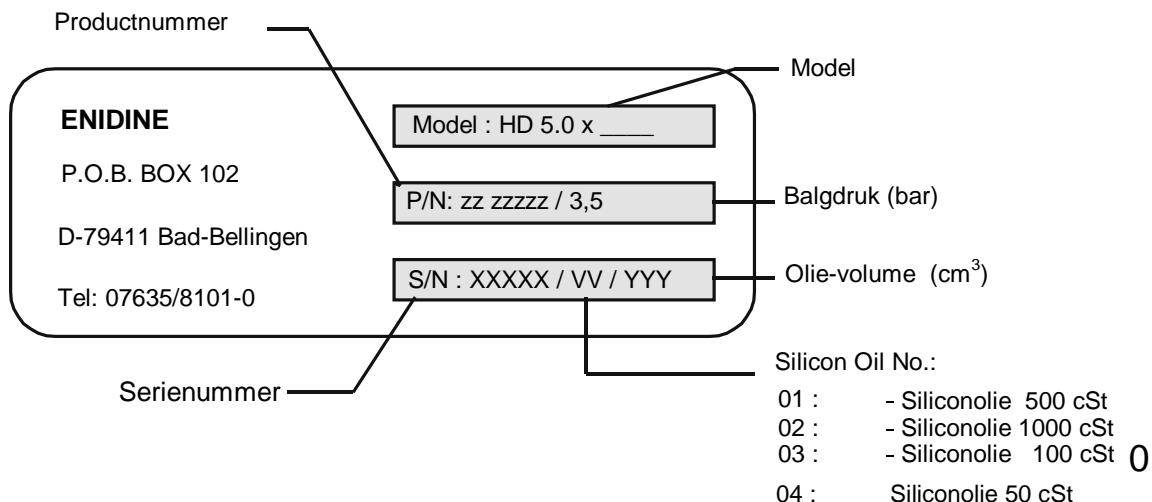
Voor een lange levensduur van de schokdemper verdient het aanbeveling het programma voor preventief onderhoud in acht te nemen.

Om de 6-12 maanden dient de schokdemper te worden gecontroleerd op de volgende punten:

1. Om correcte werking van de schokdemper te controleren dient de zuigerstang compleet te worden ingedrukt (zie ook pos. 14 van de vulinstructie). Als de zuigerstang wordt los gelaten zal deze normaal gesproken naar de volledig uitgeschoven positie terugkeren. Als dit niet het geval is dient als eerste de druk in de balg te worden gecontroleerd. Informatie over de voorvuldruk en olievolume is te vinden op het label (zoals hieronder aangegeven). De adapter die nodig is om aansluiting op het ventiel te kunnen maken is te vinden aan de voorzijde van het lager, afgedekt met een plastic kap.
2. Een visuele inspectie op afdichting van de zuigerstang (in verband met lekkage) dient te worden uitgevoerd.
3. In geval de zuigerstang, ondanks de controle zoals beschreven bij punt 1, niet volledig retour komt, of als lekkage wordt geconstateerd, wordt u verzocht om contact op te nemen met Enidine of uw Enidine vertegenwoordiger.

Normaal bedraagt, bij volledig uitgeschoven zuigerstang, de luchtdruk in de schokdemperbalg 3,5 bar. De toelaatbare maximale luchtdruk (bij uitgeschoven zuigerstang) is 5,0 bar. Een drukverhoging tot 5,0 bar vergroot, onder standaardomstandigheden, de uitschuifkracht van de zuigerstang.

Gegevens over de balgdruk en het olievolume zijn als het volgt op de typeplaat aangegeven:



DEMONTEN

- 1 **(Alleen geldend voor HDA uitvoering)**
Bij het vullen en/of het drukloos maken van de demper moet de instel regelnaald geheel uit (open) gedraaid worden
- 2 **(Alleen geldend voor uitvoering met gaszak)**
Verwijder de beschermplug (36) teneinde het vulventiel te kunnen bedienen
WAARSCHUWING:
ONTLUCHT DE DEMPER GEHEEL VOORDAT U MET DEMONTEN AANVANGT.
- 3 **(Alleen geldend voor uitvoering met beschermbalg)**
Verwijder de beschermbalg door de wormslangklemmen op de stootdop en het lager los te draaien.
- 4 **(Alleen geldend voor uitvoering met retourveer)**
 - 4.1 Druk de retourveer samen tegen het lager en verwijder de stootdop bout (12) en de stootdop (14).
Waarschuwing: zorg ervoor dat de zuigerstang niet wordt beschadigd door tangen of klemmen
 - 4.2 Ontlast de retourveer langzaam en verwijder de veer.
Waarschuwing: Een plotseling ontspannen veer kan gevaar opleveren.
- 5 Trek de zuigerstang (13) uit tot max. uitgeschoven positie. Verwijder vulplug (28) resp. Sensorhuis (70) (alleen bij HD eindstand melding) en laat de dampvloeistof uitstromen in een verzamelbak.
- 6 Verwijder de bevestigingsbout (12) van de stootdop en verwijder de stootdop (14)
Waarschuwing:
Zorg ervoor dat de zuigerstang niet wordt beschadigd door tangen of klemmen.
- 7 Schuif de lager-set (2) van de zuigerstang+kop (13, 8) af.
- 8 Trek de buitencilinder (4) los van de cilinderbodem (1).
- 9 Verwijder zuigerstangafdichting (20) en de zuigerstang-afstrijkring (21) uit het lager (2); beschadig daarbij de afdichtings-loopvlakken in de groeven niet.
- 10 Draai, om de drukbalg (15) uit de buitencilinder (4) te verwijderen, eerst de borgmoer (15/2) van het vulventiel; de balg mag daarbij niet verdraaien. Duw de ventielhuls door de ventielhouder (10) naar binnen.
N.B. TEST DE DRUKBALG, VOORDAT DEZE OPNIEUW WORDT GEMONTEERD, OP LUCHTDICHTHEID; (DE TEST-DRUK MAG NIET HOGER ZIJN DAN 0,1 BAR).

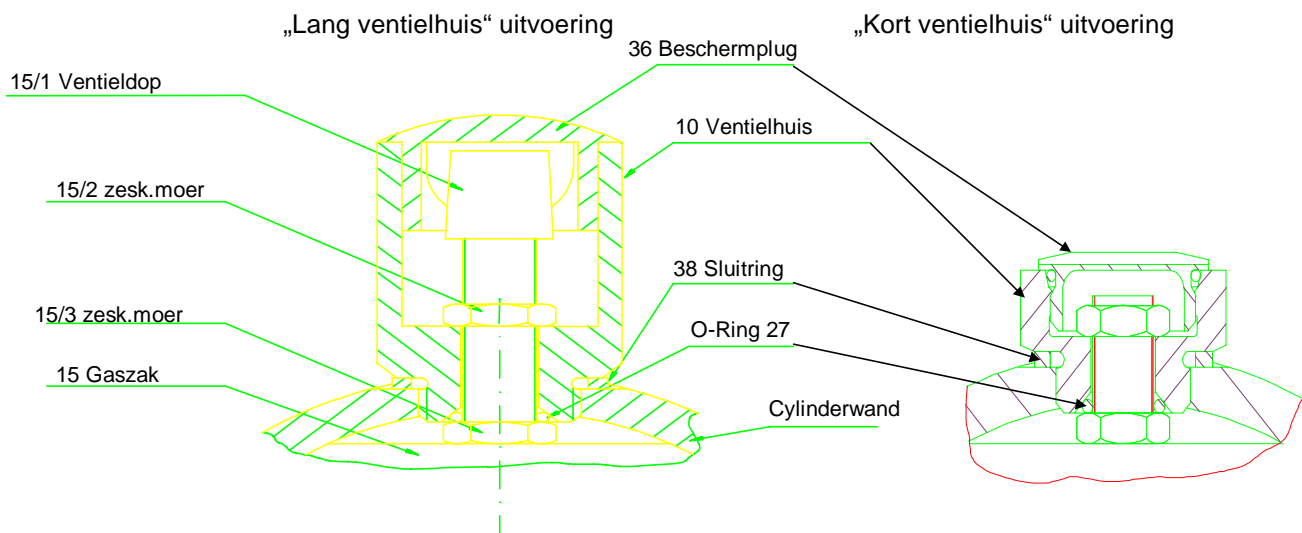
- 11 Laat de resterende olie uit de cilinder lopen en reinig alle onderdelen zorgvuldig. Controleer of de componenten ergens enige ongewone of extreme slijtage vertonen en vervang ze zonedig.

ONDERHOUD + REPARATIE-INSTRUCTIES HD 5.0 **MONTAGE**

- 1 Ga na of alle onderdelen zorgvuldig zijn gereinigd en vervang alle afdichtingen en gesleten of beschadigde onderdelen
- 2 Indien bij de demontage ook ventielhouder (10) is verwijderd, breng dan Loctite #270 aan op de schroefdraad en bevestig de houder samen met de koperen dichtring (38) in de cilinder (4). Maximum-aanhaalmoment: 50 Nm.
- 3 Wordt een nieuwe balg gemonteerd, verwijder daarvan dan eerst de ventieldop (15/1) en de borgmoer (15/2) Schuif O-Ring (27) over de ventielhuls tot tegen de niet gedemonteerde kontramoor (15/3). Smeer de O-Ring in met een silicon afdichtmiddel.
- 4 Rol de balg (15) in vorm en breng deze in de cilinderbuis (4). Duw de ventielhuls door de ventielhouder (10). Controleer of de balg aanligt tegen de cilinderwand. Breng borgmoer (15/2) aan en draai deze vast aan; zorg er voor dat de balg en het ventielhuis daarbij niet meedraaien of verwringen
- 5 Moet de zuiger (7) worden vervangen, verwijder dan spanring (23) en monteer de nieuwe zuiger (7) met een nieuwe zuigerveer (24) op de zuigerkop (8). Gebruik een nieuwe spanring (23).
- 6 Als de zuigerkop (8) van de zuigerstang (13) was verwijderd, monteer de zuigerkop dan weer op de zuigerstang en borg deze met inbusbout (12) en borgvloeistof Loctite #270; vereist aanhaalmoment: 50 Nm.
- 7 Indien de binnencilinder (3) van de cilinderbodem (1) was losgeschroefd, breng dan Loctite#270 aan op de schroefdraad en schroef beide onderdelen weer stevig aan elkaar.
- 8 Zet de cilinderbodem plus reeds gemonteerde onderdelen rechtop en zet deze in een voetstuk-bevestiging (indien beschikbaar) die voorkomt dat de bodemplaat verdraait of tordeert. Schuif, al naar de bevestigingsmethode, vulring (40) of bevestigingsflens (6) op de cilinderbodem(1).
- 9 Smeer O-Ring (16) in met vaseline of een coating en breng deze in de cilinderbodem.
- 10 Breng de voorgemonteerde cilinder-plus-balg vlak bij het eind van de binnencilinder en schuif dit geheel voorzichtig over de binnencilinder.
- 11 Breng een merkteken aan op de buitencilinder (4) en op de basisplaat (1) om elke verdraaiing gedurende de eindmontage te kunnen vaststellen.
- 12 Schuif de zuigerstang+kop (13,8,...) in de binnencilinder.

- 13 Vul de schokdemper met de vereiste hoeveelheid van de juiste soort olie.
Raadpleeg de typeplaat, resp. ENIDINE GmbH, voor de juiste olie-specificatie.
- 14 Schuif de lagerset (2) op de zuigerstang (13). Schuif het geheel tegen de binnencilinder(3), en schroef het vervolgens in de binnencilinder stevig vast.
- 15 Breng, al naar de bevestigingsmethode, een flens(6) of een vulring (40) over de lager-set (2) aan.
- 16 Monteer de opsluitring (22) op het lager (2).
- 17 Indien een flens (6) wordt aangebracht, moet deze ten opzichte van de richtgaten in de cilinder worden uitgericht. Schroef de stelschroeven (25, 18) losjes in hun richtgaten en gebruik daarbij een silicon-afdichtmiddel. Draai ze nog niet klemvast aan (in dit stadium is de opsluitring nog niet vastgezet).
- 18 Schroef de opsluitring (22) stevig vast en draai de stelschroeven (25, 18) klemvast aan.
- 19 Bevestig tenslotte de zuiger-stootkap (14) met inbusbout (12) aan zuigerstang. Borg met Loctite #270; vereist aanhaalmoment: 50 Nm.

HD Vulpoort samenstelling



VULLEN

N.B. Indien de typeplaat (29) behalve het olievolume geen speciale oliesoort aangeeft, is de schokdemper bij ENIDINE gevuld met de hydraulische vloeistof met handelsnaam ARAL AWS 46.

- 1 Plaats de drukloze demper (resp. zonder retourveer) met de zuigerstang (13) in ingeschoven positie en de vulplug (28) resp. sensor huis (70) in horizontale positie en wel zodanig dat de vulplug (28) resp. sensorhuis (70) (bij uitvoering met sensor) 20 tot 30 mm hoger dan de demperbodem ligt.
- 2 Neem de vulplug (28) resp. het sensorhuis uit en plaats een vulreservoir (of trechter) in de vulpoort.
Waarschuwing:
Het volume van het te vullen reservoir moet twee maal zo groot zijn als het volume van de zuigerstang.
- 3 **(Alleen geldend voor uitvoering met gaszak)**
Verwijder de beschermkap (36, 15/1) van de vulpoort en het ventiel
Vul de gaszak met 0,3 bar max.
- 4 Vul de plastic trechter met de aanbevolen soort olie en dek deze af.
- 5 Trek de zuigerstang (13) langzaam en regelmatig uit de cilinder tot het olieniveau in de trechter nog juist iets boven de vulpoort staat.
- 6 Herhaal de punten 4. en 5. tot de zuigerstang (13) geheel is uitgetrokken.
- 7 Zorg ervoor dat er voldoende volume in de trechter aanwezig is zodat bij het indrukken van de zuigerstang het zuigerstangvolume kan worden opgenomen.
- 8 Duw de zuigerstang regelmatig en langzaam in de cilinder.
- 9 Trek de zuigerstang regelmatig en langzaam zo ver mogelijk uit de cilinder.
- 10 Herhaal de punten 8. en 9. tot er in de olie geen luchtbelletjes meer zitten.
- 11 Is de demperolie luchtvrij, verwijder dan de trechter als de zuigerstang geheel is uitgetrokken. Monteer de vulplug (28) met de metalen dichtring (39); vereist aanhaalmoment: 50 Nm.
- 12 **(Alleen geldend voor uitvoering met gaszak en z.g.n. "lang ventielhuis")**
 - 12.1 Verhoog de druk in de gaszak tot 3,5 bar of de druk aangegeven op de typeplaat (29)
 - 12.2 Plaats de beschermkappen (15/1, 36) op het ventiel en het ventielhuis.(10)

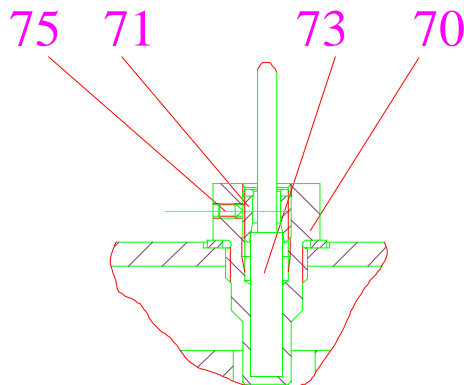
13 (Alleen geldend voor uitvoering met gaszak en z.g.n. “kort ventielhuis”.)

- 13.1 Verwijder de beschermdop (91) in het lager (2) om toegang te krijgen daar waar de vuladapter zich bevind. (90)
- 13.2 Schroef de vuladapter (90) in het vulpoorthuis(10)
- 13.3 Verhoog de gaszak druk tot 3,5 bar of tot de druk die aangegeven staat op de typeplaat (29)
- 13.4 Neem de vuladapter uit het vulpoorthuis en sla het op in het lager(2)
- 13.5 Plaats de beschermdoppen (91,36) in het lager en het vulpoorthuis.

14 Controleer de gemonteerde schokdemper door de zuigerstang in te drukken. Bij een juist gemonteerde en goed gevulde schokdemper zal de zuigerstang uit zichzelf terugschuiven tot in de verst-uitgeschoven stand.

REPARATIE AANWIJZINGEN VOOR HET WISSELEN VAN DE SENSOR

- 1 Los de borgschroef (75) met binnenzeskantsleutel (s=1,5mm)
- 2 Neem bevestigingsmoer (71) weg door tegen de draairichting van de klok in te draaien m.b.v. een schroevendraaier.
- 3 Neem de sensor (73) uit het sensorhuis (70)
Waarschuwing:
Het sensorhuis (70) wordt gebruikt als vulplug; het mag niet worden verwijderd of logedraaid.
- 4 Breng een nieuwe sensor (73) in het sensorhuis (70) in tot aan de bodem.
- 5 Druk de kabel door de gleuf in de bevestigingsmoer (71). Monteer nu de bevestigingsmoer d.m.v. een schroevendraaier (tot max. 2 Nm)
- 6 Borg de bevestigingsmoer (71) met de borgschroef (75).

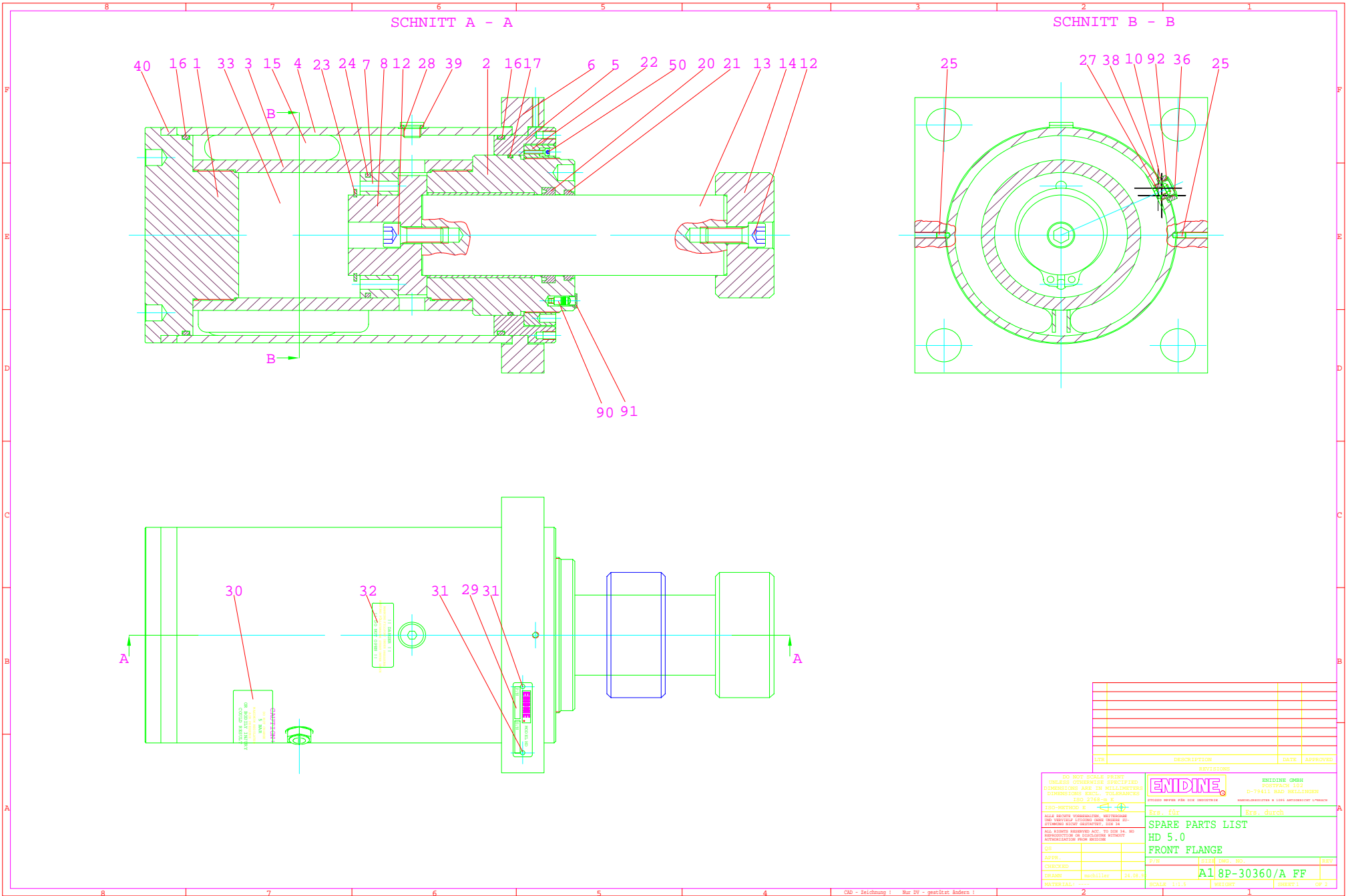


SPAREPARTS

AMOUNT					SPAREPART	ITEM	PART-NUMBER
1	1	1	1	1	CYLINDER BASE	1	X – 1
1	1	1	1	1	BEARING ASSEMBLY	2	X – 1B
1	1	1	1	1	SHOCK TUBE ASSEMBLY	3	X – 2S
1	1	1	1	1	CYLINDER	4	X – 4
1	1	1	1	1	END CAP RING	5	X – 5
1	1	2	2	2	MOUNTING FLANGE	6	X – 6
--	--	--	2	1	FOOT MOUNT ASSEMBLY	9,34,37	X – 2F
1	1	1	1	1	PORT PLUG	10	X – 10
1	1	1	1	1	SOCKET HEAD CAP SCREW	12	X – 12
1	1	1	1	1	PISTON ROD	13	X – 13
1	1	1	1	1	PISTON CAP	14	X – 14
1	1	1	1	1	BLADDER	15	X – 15
--	1	1	1	1	SOCKET HEAD SET SCREW	18	X – 18
1	1	1	1	1	LOCK RING	22	X – 22
2	2	4	4	4	SOCKET HEAD SET SCREW	25	X – 25
1	1	1	1	1	FILL PLUG KIT	28,39	X – 7F
1	1	1	1	1	LABEL KIT	29,30,31,32	X – 1L
X	X	X	X	X	HYDRAULIK FLUID	33	X – 33
1	1	1	1	1	PORT PLUG CAP	36	X – 36
1	1	--	--	--	SPACER	40	X – 40
1	1	1	1	1	SOCKET HEAD CAP SCREW	50	X – 50
1	1	1	1	1	FILLING ADAPTOR	90	X – 90
1	1	1	1	1	CAPLUG	91	X – 91
1	1	1	1	1	O-RING	92	X – 92
1	1	1	1	1	SEAL KIT	16,17,20,21,27,38,39,92	X – SK
1	1	1	1	1	PISTON HEAD ASSEMBLY	7,8,12,23,24	X – 3P
HD 5.0 FF	HD 5.0 FR	HD 5.0 TF	HD 5.0 FM	HD 5.0 TM	HD 5.0 SERIES		

X: to be replaced by partnumber of damper

HD 5.0 FF



DATE	DESCRIPTION	DATE	APPROVED

DO NOT SCALE PRINT
UNLESS OTHERWISE SPECIFIED
DIMENSIONS ARE IN MILLIMETERS
DIMENSIONS EXCL. TOLERANCES
ISO SYSTEM S

ISO-METHOD S

ALLE BESONNEN VERMÄGENEN METRIERUNG UND NENNMAß ABLESEN UND VERWENDEN. STREICHUNG NICHT GEWÄHRLEISTET. SEE 14.
ALL DIMENSIONS SHOWN ARE TO SEE 14. NO REPRODUCTION OR DIMENSION WITHOUT AUTHORIZATION FROM BELLINGH

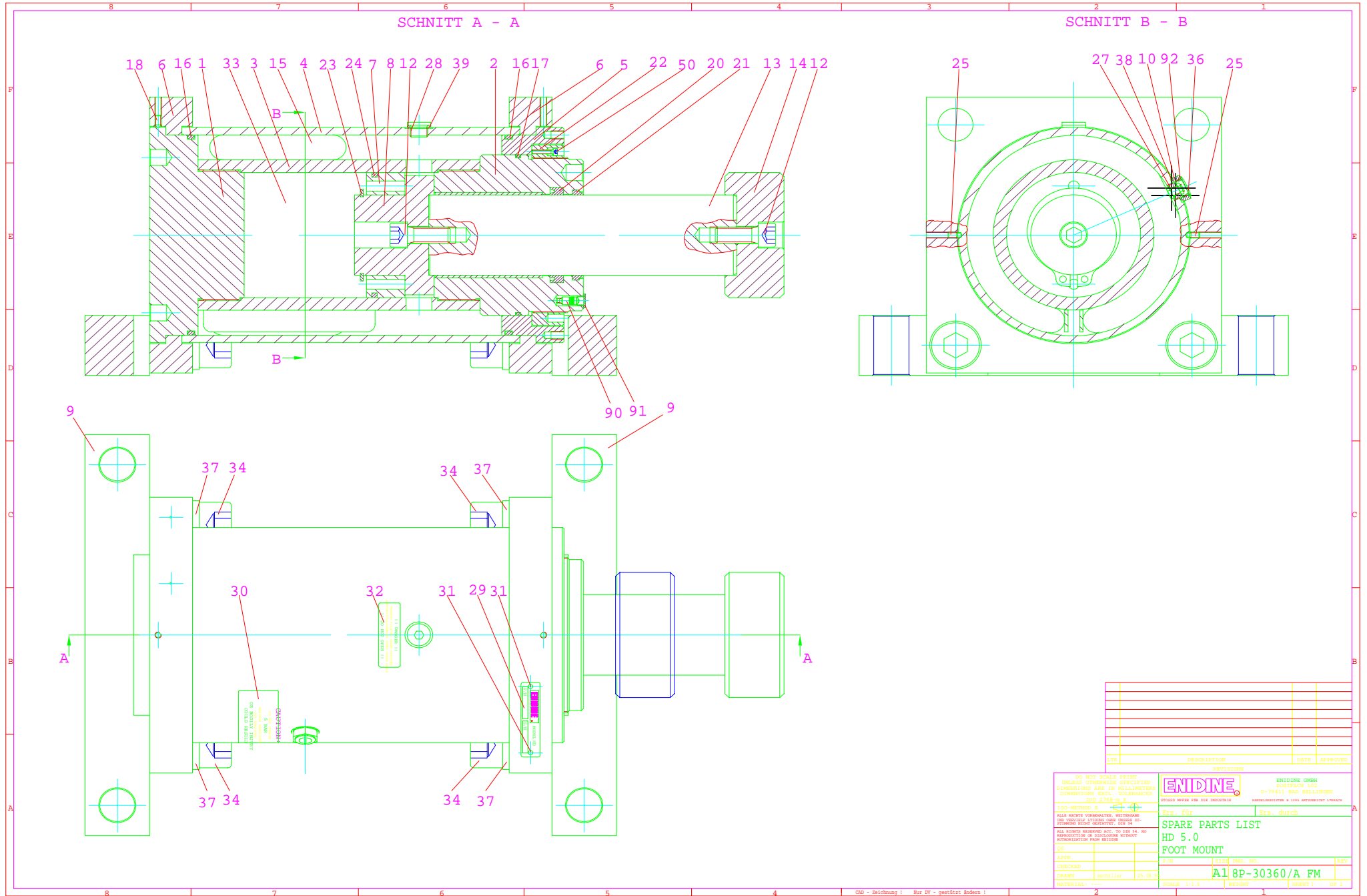
ENDINE ENGINEERING CONSULTING LTD
D-79411 S&D BELLINGH
INDUSTRIESTRAßE 8 1200 BELLINGHOFEN S-HEIDE

Rev. f01 Rev. durch

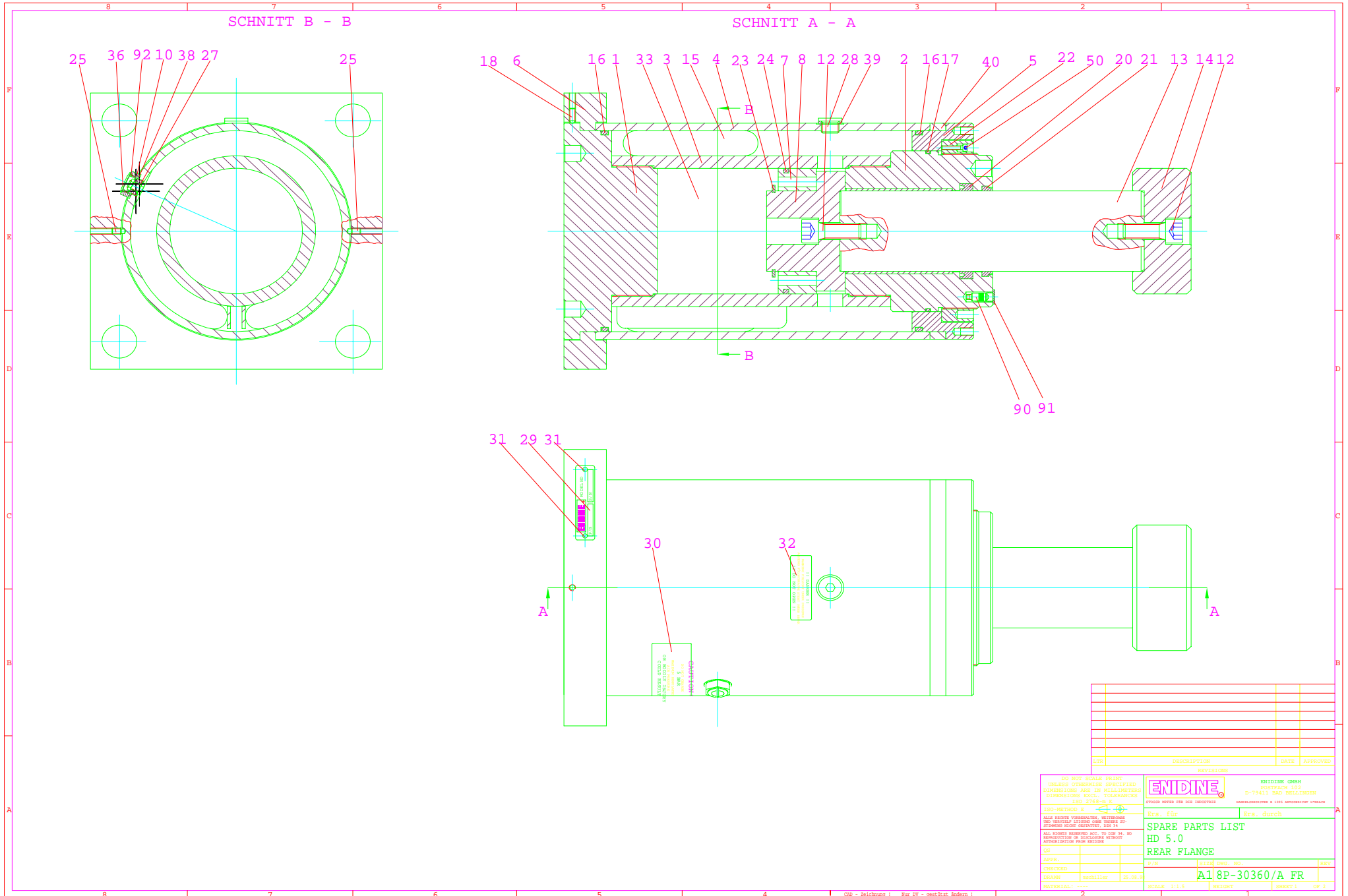
SPARE PARTS LIST
HD 5.0
FRONT FLANGE

APPV.	J/R	DATE	DWG. NO.	REV.
DESIGNED				
CHECKED	Hubiller	24.08.5	A18P-30360/A FF	
MATERIAL:		SCALE: 1:1.5	Sheet	SHEET 1 OF 2

HD 5.0 FM



HD 5.0 FR



DO NOT SCALE PRINT
UNLESS OTHERWISE SPECIFIED
DIMENSIONS ARE IN MILLIMETERS
DIMENSIONS EXCL. TOLERANCES
ISO METHOD 2

ISO-METHOD 2

ALLE RECHTS VORBEHALTEN. WEITERGABE
ODER Vervielfältigung OHNE
STIMMUNG MIT DER HERSTELLERIN
IST VERBODEN. DIESE ZEICHNUNG
DARF NICHT FÜR ANDERE ZWECKE
WIEDERGEGEBEN WERDEN.

ENIDINE GMBH
POSTFACH 100
D-79411 BAD BOLLINGEN
HERSTELLERIN VON ENIDINE-LEISTUNGEN

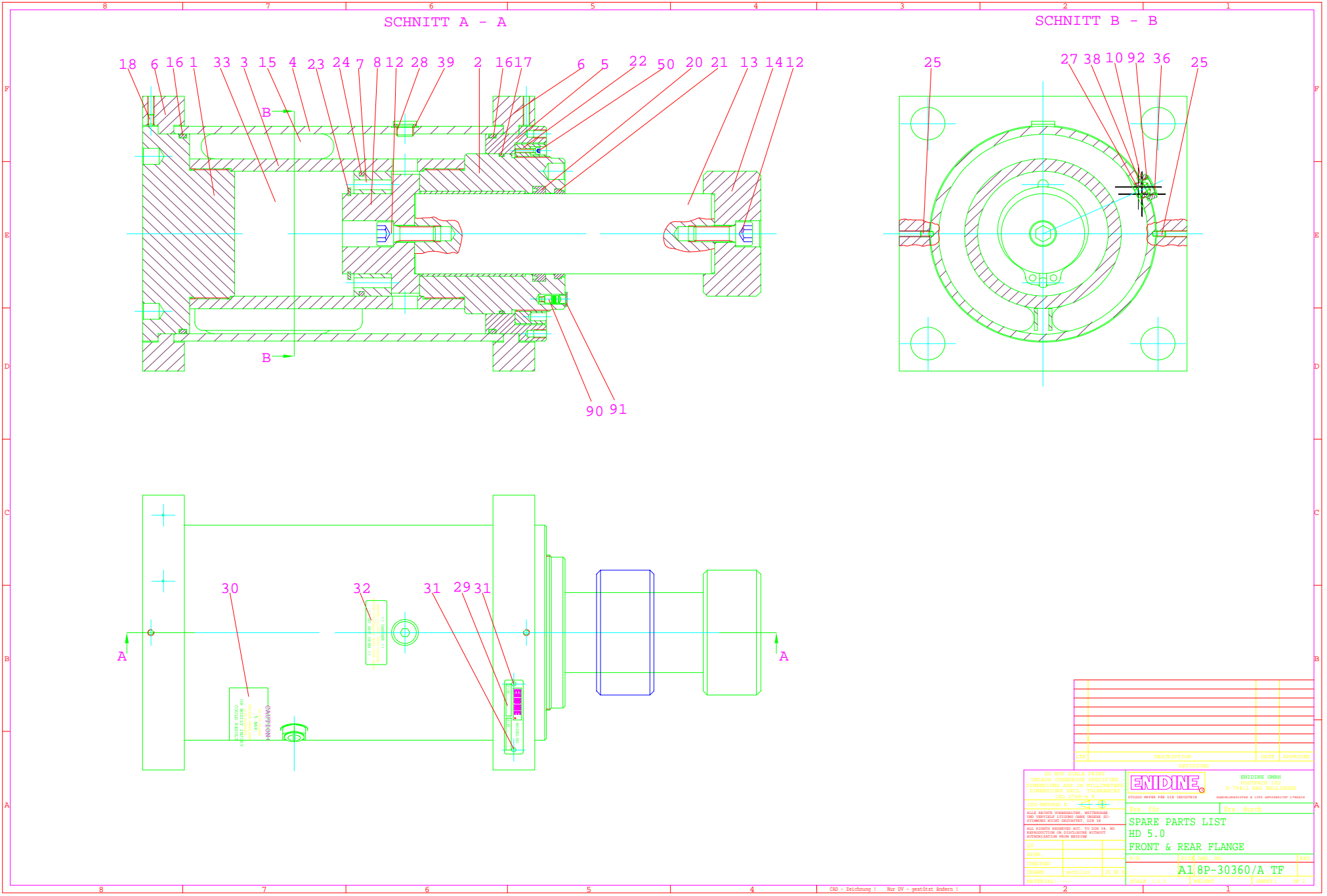
Ers. fbr Ers. durch

SPARE PARTS LIST
HD 5.0
REAR FLANGE

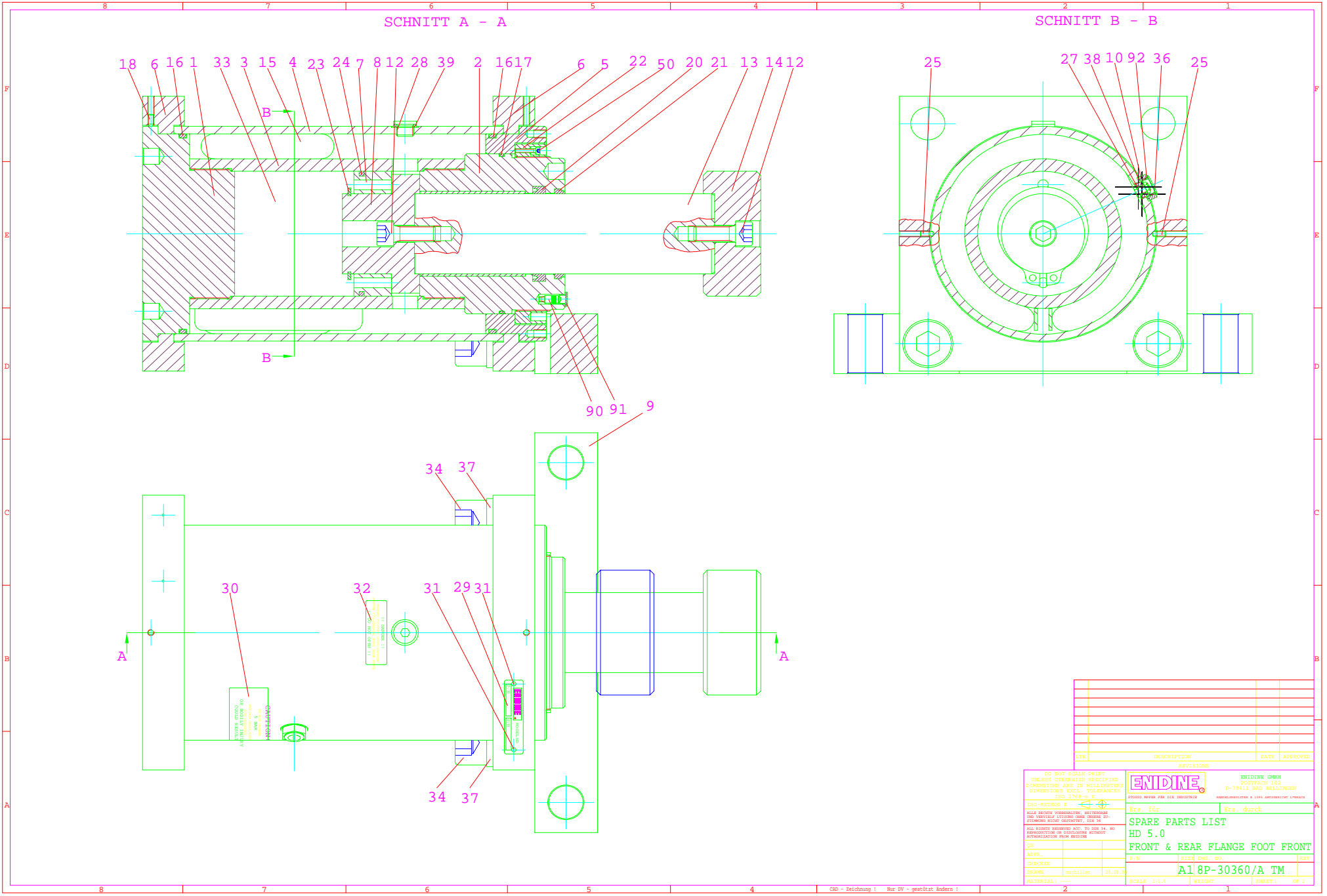
APPR.				
CHECKED				
DRAWN	metzler	25.08.9	A1 8P-30360/A FR	
MATERIAL				

SCALE 1:1.5 WEIGHT 1 SHEET 1 OF 2

HD 5.0 TF



HD 5.0 TM



DATE	DESCRIPTION	DATE	APPROVED

DO NOT SCALE PRINT
UNLESS OTHERWISE SPECIFIED
DIMENSIONS ARE IN MILLIMETERS
DIMENSIONS EXCL. TOLERANCES
ISO 2768-M

ISO-METHOD: K

ALLE RECHTS VOORRESERVEERD - NIET VERBAAR
FOR REPAIR PURPOSES ONLY - NOT TO BE
REPRODUCED OR DISCLOSED WITHOUT
AUTHORIZATION FROM ENDINE

ENDINE
POMPA SPINNA PER SILEZIO
SISTEMI PER SILEZIO
SILICONI E SISTEMI SILEZIO

ENDINE OHMS
POSTPAC 102
D-79411 BAD BOLLINGEN
www.endine.com

Ers. für: Ers. durch

SPARE PARTS LIST
HD 5.0
FRONT & REAR FLANGE FOOT FRONT

QTY			
APPR.			
CHECKED			
DRAWN			
MATERIAL:			

SCALE: 1:1.0

Blatt 1 von 2