

KORJAUSKÄSIKIRJA
ISKUVAIMENNENTA
Mallia HD 5.0 Varten



YLEISTIETOJA

Tässä käsikirjassa on tietoja ENIDINE GmbH:n HD-iskunvaimentimien asennuksesta, huollosta ja kenttäkorjauksista.

Jotta voisit valita omaan työhösi parhaiten sopivan hydraulisen iskunvaimentimen, on tärkeää noudattaa eriteltyjä, hyväksytyjä turvallisuusstandardeja: ENIDINE:n toimit-tamia ohjevalikoimia ja oman nimenomaisen sovelluksesi erikoistietoja.

Standardi (rakkula-versio), ulkopuolinen lämpötila ei saa ylittää 60 C:sta.

Käytössä sylinterin lämpötila ei saa nousta yli 70 C:n.

Mikäli iskunvaimennin on ollut puristusasennossa pitkiä aikoja ilman liikettä, saattaa männänvarren palautuksessa esiintyä viivettä. Tällöin suosittelemme männänvarren painamista sisäänpäin, jolloin lisääntynyt paine varmistaa männänvarren palautumisen.

ISKUNVAIMENNIN HÄTÄPYSÄYTTIMENÄ:

Näissä tapauksissa on oletettavaa, ettei iskunvaimenninta käytetä normaalisti. Tästä syystä on vaimentimen toiminta tarkistettava ainakin kerran 12 kk:n aikana.

ISKUNVAIMENNIN ”NORMAALIKÄYTÖSSÄ”:

Vaimentimet on syytä tarkistaa päällisin puolin (männänvarren pinta, öljyvuodot) ja toiminta (huolto/tarkistusohjeet) 6 kk:n välein.

Käyttöolosuhteista riippuen on kuluvat osat vaihdettava 250 000 iskun jälkeen. Vaimentimen vaihtoa tai perinpohjaista tarkistusta suositellaan 8-vuoden välein.

ENIDINE ei esitä minkäänlaisia suoranaisia tai oletettuja takuita koskien tämän oppaan sisältämää aineistoa. Samoin tämä opas ei nimenomaan sisällä mitään oletettua takuuta myytävyydestä tai sopivuudesta mihinkään erityiseen käyttötarkoitukseen.

ENIDINE ei ota itselleen vastuuta mistään vaurioista (suorasta, epäsuorasta tai tapah-tuman seurauksesta) eikä hyväksy mitään korvausvelvollisuutta siitä, että ohje on tuottanut muunlaisia kuin aiottuja tuloksia, eikä minkä tahansa ENIDINE:n tuotteen pettämisestä, joka on seurannut tämän oppaan aiheuttamasta väärästä käytöstä.

Oikean kokoinen ja oikein asennettu iskunvaimennin toimii odotetulla tavalla. Mikäli omassa sovelluksessasi on jotain ainutlaatuista, ota avun saamiseksi yhteyttä ENIDINE:en.

Tiedossamme ei ole yhtään toista suuriläpimittaista iskunvaimenninta, joka pystyy kestäämään yhtä ankarat ympäristön ja kestoiän rasitukset kuin ENIDINE:n mallit.

HUOLTO-OHJEET

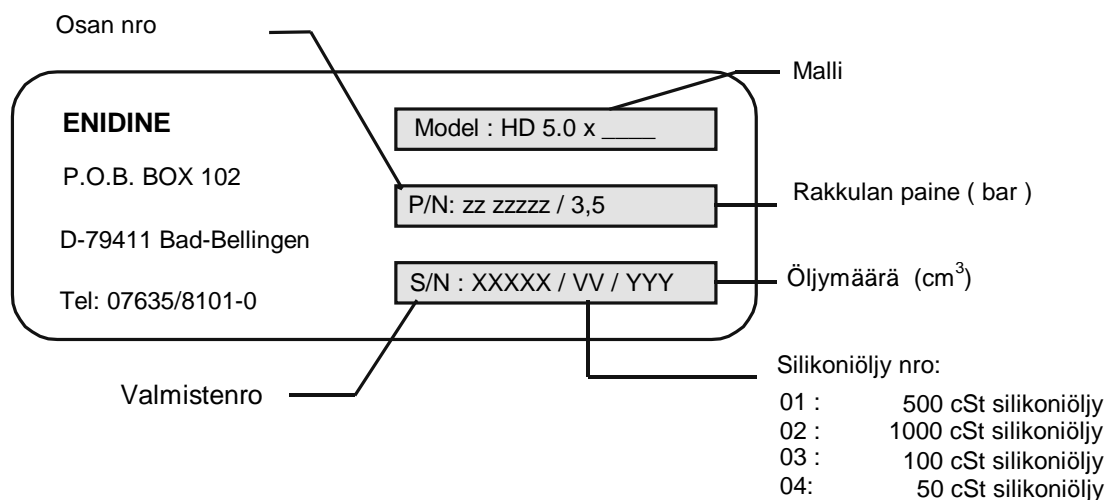
Suositamme, että iskunvaimentimen parhaan mahdollisen kestoian aikaansaamiseksi perustetaan viat ennalta ehkäisevä huolto-ohjelma.

Rutiinitarkastukset on tehtävä kerran kuudessa 6-12 kuukaudessa ja tämän tarkastuksen tulee sisältää seuraavat toimenpiteet:

- 1 Vaimentimen männänvarren liikkeen täydellinen tarkistus (kts.täyttäminen pos.14). Sen jälkeen vapauta männänvarsi, jonka pitäisi palauttaa varsi oikeaan asentoonsa. Männänvarren oikea palautuminen merkitsee, että painetta rakkulassa on riittävästi.
Rakkulan painetta ja öljymäärää koskevat tiedot on merkitty tyyppikilpeen (29). Ilmaventtiilin adapteri on säilössä iskunvaimentimen etupäässä muovitulpan alla.
- 2 Männänvarren tiivisteiden silmämääräinen tarkistus.
- 3 Mikäli männänvarsi ei palaudu halutulla tavalla kohdan (1.)tehdyn tarkistuksen Jälkeen tai on havaittu öljyvuotoa , ota yhteys paikalliseen ENIDINE – jälleenmyyjään.

Vakiomallinen iskunvaimentimen rakkula paineistetaan 3,5 barin ilmanpaineella männänvarren ollessa täysin ojentuneena. Suurin suositettu ilmanpaine (varsi ojentuneena) on 5,0 bar. Vakio-olosuhteissa paineen nostaminen 5,0 bariin lisää varren paluuvoimaa.

Rakkulan painetta ja öljyn määrää koskevat tiedot on merkitty kuvan mukaisesti iskunvaimentimessa olevaan tunnistuskilpeen:



KENTTÄKORJAUSOHJEET / HD(A) MALLIT PURKAMINEN

1 Vain HDA – versiot

Varmista , että säätöruuvi on täysin auki tyhjennyksen aikana.

2 BLADDER (rakkula) versio

Irrota suojakansi (36) saadaksesi täyttöventtiilin esiin .

HUOMIO ! Tyhjennä kaikki paine vaimentimesta ennen purkamista !

3 [.]

4 JOUSI – versio

4.1 Purista jousi alas laakeria vasten ja irrota iskunupin ruuvi (12) jolloin nuppi (14) irtoaa.

HUOMIO ! Varo ettei kiinnittäminen ja työkalut vaurioita männänvartta !

4.2 Vapauta jousi varovasti puristuksesta

HUOMIO ! Nopeasti vapautettu jousi voi aiheuttaa vaaran !

5 Vedä varsi (13) uloimpaan ulkoasentoonsa .Irrota täyttötulppa (28) sekä sensorin kehys (70) ja tyhjennä öljyt mieluiten keräysastiaan.

6 Irrota iskunupin ruuvi (12) ja iskunuppi.

HUOMIO ! Varo ettei kiinnittäminen ja työkalut vaurioita männänvartta.

7 Liu'uta laakeriasennelma (2) ulos männänvarsi/-pääasennelmasta (13,8).

8 Irrota ulompi sylinteri (4) sylinterin kiinnityslaipasta (1).

9 Irrota varren tiiviste (20) ja varren pyyhin (21) laakerista (2), välttämättä tiivisteiden taivuttamista ja naarmuttamista.

10 Irrota rakkulavaraajan (15) irrottamiseksi ulommasta sylinteristä (4) kiristysmutteri (15/2) venttiiliyksiköstä kiertämättä rakkulaa. Paina venttiilin varsi sisäpuolelle aukon tulpan (10) läpi.

HUOMAUTUS:

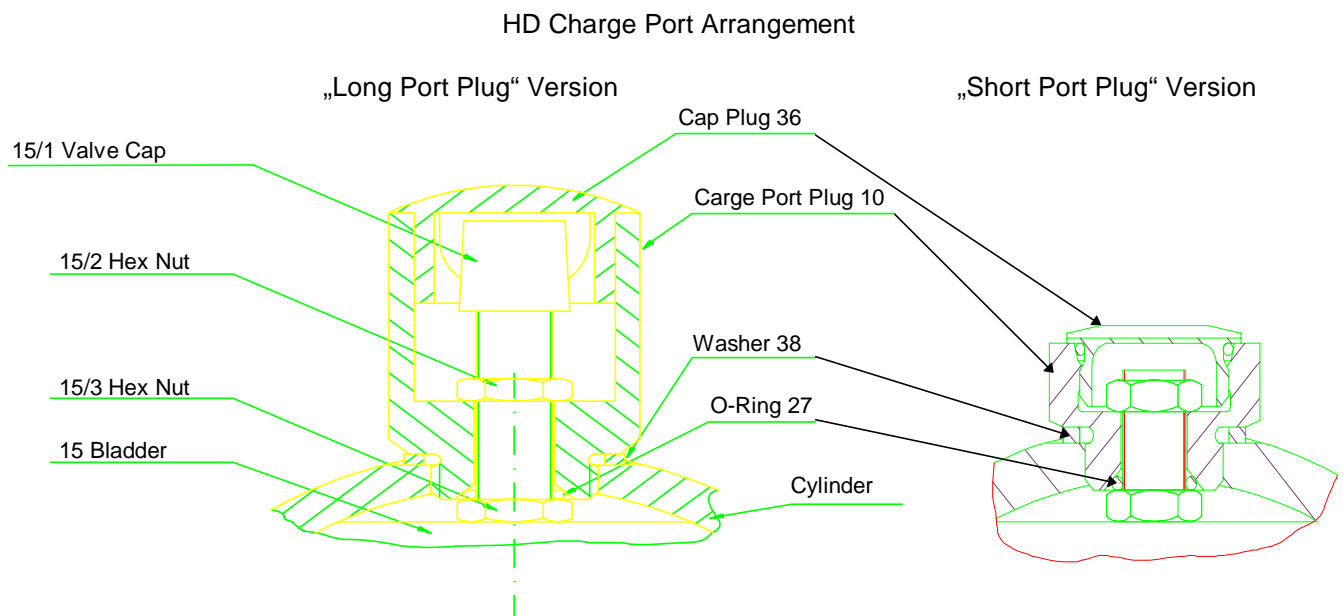
TESTAA RAKKULAN ILMATIIVIYS (KOEPAINE EI SAA OLLA YLI 0,1 BAR) ENNEN SEN KÄYTTÖÄ ASENNELMAAN.

11 Tyhjennä loppuöljy sylinteristä ja puhdista perusteellisesti kaikki osat. Tarkasta osien mahdollinen epätavallinen kuluminen ja uusi ne tarpeen mukaan.

KENTTÄKORJAUSOHJEET, HD 5.0, KOKOAMINEN

- 1 Varmista, että kaikki osat on puhdistettu perusteellisesti ja uusi kaikki tiivisteet sekä kuluneet tai vaurioituneet osat.
- 2 Siinä tapauksessa, että syöttöaukon tulppa (10) irrotettiin purkamisen yhteydessä, sivele Loctite #270:tä kierteeseen ja asenna se sylinteriputkeen (4) yhdessä kuparisen välilevyn (38) kanssa. Kiristä momenttiin 50 Nm.
- 3 Jos käytetään uutta rakkulavaraajaa, irrota venttiilin kansi (15/1) ja kuusiomutteri (15/2) venttiilin rungosta. Sijoita O-renkas (27) venttiilin rungon päälle ja työnnä se jäljellä olevaa kuusiomutteria (15/3) vasten. Sivele O-renkaaseen silikonitiivistettä.
- 4 Ota rakkula (15) ja asenna se sylinteriputkeen (4). Työnnä venttiilikotelo syöttöaukon tulpan (10) läpi. Varmista rakkulan asettuminen sylinterinseinää vasten. Asenna ja kiristä kuusiomutteri (15/2), estä rakkulan ja venttiilikotelon kiertyminen.
- 5 Jos mäntä (7) on tarpeen uusida, irrota pidätysrenkas (23) ja asenna uusi männänvarsi (7) männän päähän (8). Käytä uutta pidätysrengasta (23).
- 6 Jos männän pää (8) purettiin männänvarresta (13), asenna männän pää männän varteen, kiristä se SHC-ruuvilla (12), Loctite #270:llä ja käytä momenttia 50 Nm.
- 7 Siinä tapauksessa, että iskuputki (3) irrotettiin sylinterin kiinnityslaipasta (1), sivele Loctite #270:tä kierteeseen. Kiristä osat tiukasti kiinni.
- 8 Sijoita sylinterin kiinnityslaippa-asennelma pystyasentoon ja sijoita se (mikäli käytettävissä) lattialla olevaan alusta-asennelmaan, joka suojaa sylinterin kiinnityslaippaa kääntymästä tai kiertymästä. Asennustavasta riippuen, lisää sylinterin kiinnityslaippaan (1) välilevy (40) tai asennuslaippa (6).
- 9 Sivele kerros vaseliinia O-renkaaseen (16), asenna se sylinterin kiinnityslaippaan.
- 10 Suuntaa sylinterin ja rakkulan asennelma iskuputkeen ja aseta tämä asennelma varovasti iskuputken päälle.
- 11 Tee merkintä ulompaan sylinteriin (4) ja sylinterin kiinnityslaippaan (1) havaitaksesi näiden osien väliset säteittäisliikkeet lopullisen kokoonpanon aikana.
- 12 Työnnä männänvarsi/-pää-asennelma (13, 8,...) iskuputkeen.
- 13 Täytä asennelma vaadittavalla määrällä vaadituntyyppistä öljyä. Katso oikeat öljytiedot tunnistuskilvestä tai ota yhteys ENIDINE GmbH -yhtiöön.

- 14 Liu'uta laakeriasennelma (2) männänvarteen (13). Asennustyylistä riippuen, lisää laippa (6) tai välilevy (40). Työnnä kohti iskuputkea (3), kierrä se iskuputkeen kiinni.
- 15 Jos asennukseen kuuluu laippa (6), suuntaa se ohjausreikien avulla sylinterin reikien kohdalle. Asenna säätöruuvit (25,18) käyttämällä silikonitiivistysainetta. Sovella sen jälkeen vain työntötiukkuutta säätöruuveihin (tässä vaiheessa 'lock ring' (22) ei ole kiristettynä).
- 16 Kiristä 'lock ring' (22) ja säätöruuvit (25,18) tiukkaan.
- 17 Asenna lopuksi männän kansi (14) SHC-ruuvilla (12) männänvarteen. Käytä Loctite #270:tä ja kiristä momenttiin 50 Nm.



KENTTÄKORJAUSOHJEET, HD 5.0, TÄYTTÄMINEN

HUOM: Ellei tunnustuskilpeen (29) ole merkitty mitään öljynumeroa öljyn määrän viereen, ENIDINE täyttää iskunvaimentimen ARAL AWS 46 merkkisellä hydrauliohjella.

- 1 Aseta vaimennin vaakasuoraan täyttöaukko ja sensori (mikäli on sensori) ylöspäin ,männänvarsi täysin ulosvedettynä. Pidä täyttöaukko 30 mm:ä ylempänä , kuin vaimentimen toinen pää.
- 2 Irrota täyttöaukko (28) ja laita täyttöastian nokka /putki täyttöreikään .
HUOMIO ! Täyttöastian tilavuuden tulee olla kaksi kertaa suurempi kuin männänvarren tilavuus !
- 3 Irrota suojatulpat (36,15/1) ilmaventtiin päältä.
Lisää 0,3 barin paine rakkulaan
- 4 Täytä muovinen valusuppilo suositetulla öljyllä ja peitä se.
- 5 Ojenna tasaisesti ja hitaasti männänvarrtta (13), kunnes valusuppilon öljyn pinta laskee hieman täyttöaukon yläpuolelle.
- 6 Toista kohdat 4. Ja 5., kunnes männänvarsi (13) on täysin ojentunut.
- 7 Vähennä valusuppilon öljyn määrää niin paljon, että männänvarren tilavuus on pienempi kuin valusuppilossa jäljellä oleva määrä.
- 8 Paina männänvarrtta tasaisesti ja hitaasti.
- 9 Vedä varsi tasaisesti ja hitaasti pisimmälle ojentuneeseen asentonsa.
- 10 Toista kohdat 8. ja 9., kunnes öljyssä ei enää näy yhtään ilmakuplia.
- 11 Jos vaimentimessa ei ole ilmaa, irrota täyttösäiliö suurimpaan pituuteensa ojentuneesta männänvarresta ja asenna täyttötulppa (28) metallisine tiivistysrenkaineen (39) kiinni ja kiristä momenttiin 50 Nm.

12 RAKKULA – versio ”Pitkä ilmaventtili”

- 12.1 Nosta rakkulan paine 3,5 Bariin tai tyypikilvessä (29) mainittuun paineeseen.
- 12.2 Laita suojatulpat (15/1,36) takaisin täyttöaukkoon (10)

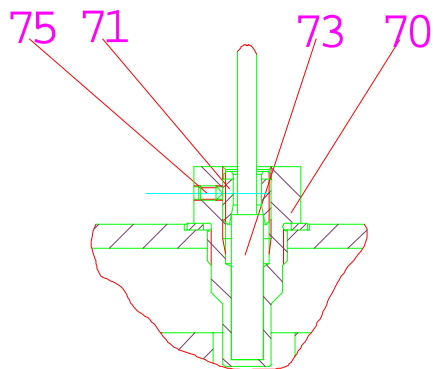
13 RAKKULA –versio ”lyhyt venttiili ”

- 13.1 Irrota suojakorkki (91)vaimentimen etupäästä, saadaksesi ilmantäyttö adapterin.
- 13.2 Kierrä täyttöadapteri (90) ilmaventtiiliin (10).
- 13.3 Paineista rakkula 3,5 Bariin tai tyyppikilvessä (29) mainittuun paineeseen.
- 13.4 Irrota täyttöadapteri ja laita se takaisin omaan suojaansa (2).
- 13.5 Laita suojatulpat (91,36) sekä suojus (10)paikoilleen.

14 Testaa koottu vaimennin painamalla männänvarsi kokoon. Oikein kootussa ja täytetyssä yksikössä varsi palaa itse pisimmälle ojentuneeseen asentoonsa.

KENTTÄKORJAUSOHJEET SENSORIN VAIHTO

- 1 Löysää suojaruuvi (75) kuusiokoloavaimella (S=1,5 mm).
- 2 Irrota lukitusmutteri (71) ruuvimeisselillä kiertämällä vastapäivään.
- 3 Irrota sensori (73) rungostaan (70).
HUOMIO! SENSORIN RUNKOA EI SAA MUULLOIN SIIRTÄÄ EIKÄ LÖYSÄTÄ SISÄLLÄ OLEVAN PAINEEN VUOKSI !
- 4 Paina uusi sensori kuoren pohjaan varovasti.
- 5 Paina sensorin johto lukitusmutterin (71) raon läpi. Irrota mutteri ruuvimeisselillä. Kiristys max.2 Nm.
- 6 Varmista lukitusmutteri (71) asetusruuvilla (75).

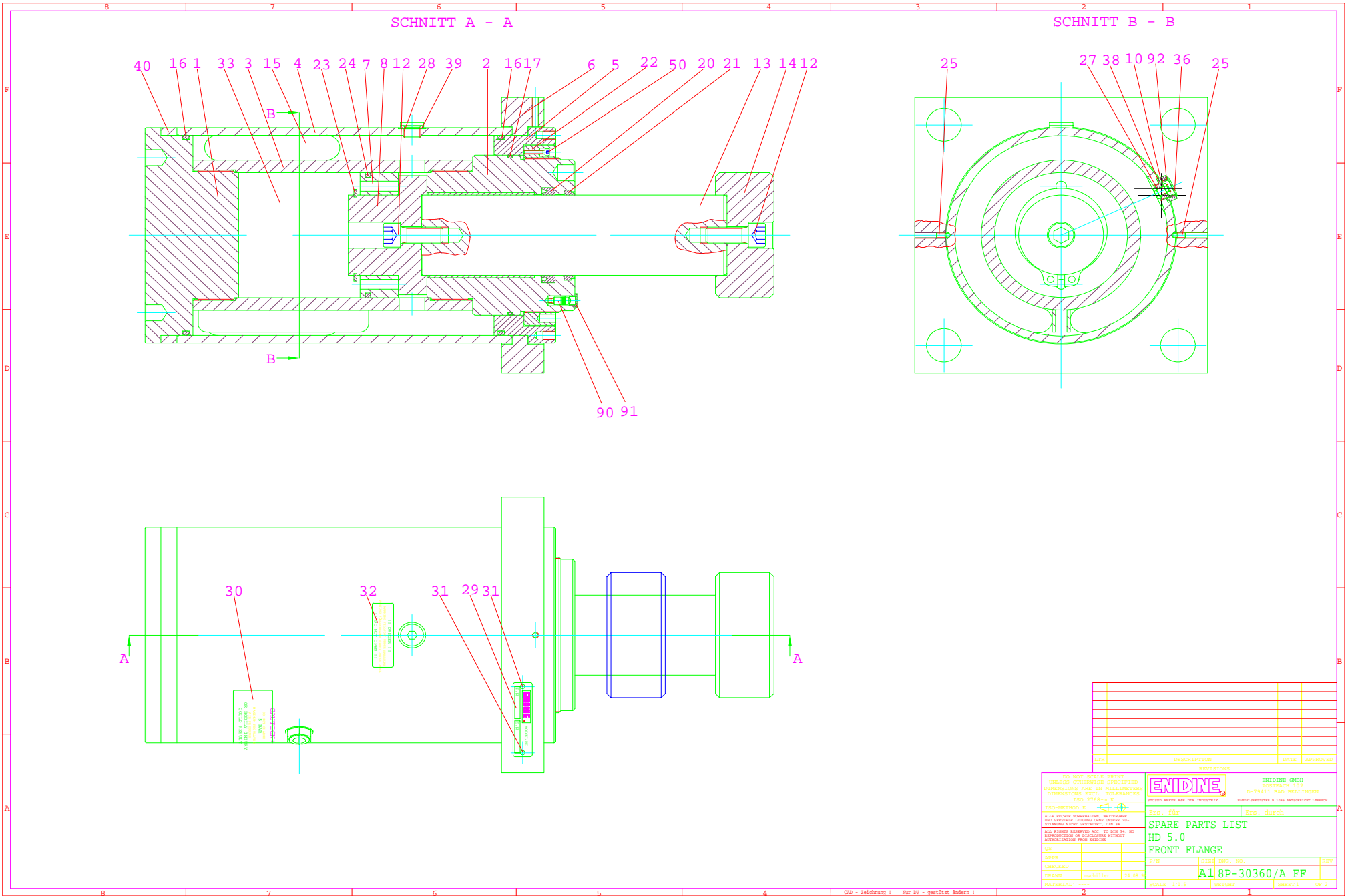


SPAREPARTS

AMOUNT					SPAREPART	ITEM	PART-NUMBER
1	1	1	1	1	CYLINDER BASE	1	X - 1
1	1	1	1	1	BEARING ASSEMBLY	2	X - 1B
1	1	1	1	1	SHOCK TUBE ASSEMBLY	3	X - 2S
1	1	1	1	1	CYLINDER	4	X - 4
1	1	1	1	1	END CAP RING	5	X - 5
1	1	2	2	2	MOUNTING FLANGE	6	X - 6
--	--	--	2	1	FOOT MOUNT ASSEMBLY	9,34,37	X - 2F
1	1	1	1	1	PORT PLUG	10	X - 10
1	1	1	1	1	SOCKET HEAD CAP SCREW	12	X - 12
1	1	1	1	1	PISTON ROD	13	X - 13
1	1	1	1	1	PISTON CAP	14	X - 14
1	1	1	1	1	BLADDER	15	X - 15
--	1	1	1	1	SOCKET HEAD SET SCREW	18	X - 18
1	1	1	1	1	LOCK RING	22	X - 22
2	2	4	4	4	SOCKET HEAD SET SCREW	25	X - 25
1	1	1	1	1	FILL PLUG KIT	28,39	X - 7F
1	1	1	1	1	LABEL KIT	29,30,31,32	X - 1L
X	X	X	X	X	HYDRAULIK FLUID	33	X - 33
1	1	1	1	1	PORT PLUG CAP	36	X - 36
1	1	--	--	--	SPACER	40	X - 40
1	1	1	1	1	SOCKET HEAD CAP SCREW	50	X - 50
1	1	1	1	1	FILLING ADAPTOR	90	X - 90
1	1	1	1	1	CAPLUG	91	X - 91
1	1	1	1	1	O-RING	92	X - 92
1	1	1	1	1	SEAL KIT	16,17,20,21,27,38,39,92	X - SK
1	1	1	1	1	PISTON HEAD ASSEMBLY	7,8,12,23,24	X - 3P
HD 5.0 FF	HD 5.0 FR	HD 5.0 TF	HD 5.0 FM	HD 5.0 TM	HD 5.0 SERIES		

X: to be replaced by partnumber of damper

HD 5.0 FF



DATE	DESCRIPTION	DATE	APPROVED

DO NOT SCALE PRINT
UNLESS OTHERWISE SPECIFIED
DIMENSIONS ARE IN MILLIMETERS
DIMENSIONS EXCL. TOLERANCES
ISO SYSTEM

ISO-METHOD 2

ALLE RECHTS VERBODEN METROLOGIE
DIE WERTELEKTRONIEK ENDE TOEGANG
STROMING NIET GEWANT. SEE 14.

ALL RIGHTS RESERVED ACC. TO ISO 14. NO
REPRODUCTION OR DISCLOSURE WITHOUT
AUTHORIZATION FROM ENDINE

ENDINE OHMS
PO BOX 102
D-79411 SILD BELLINGEN
RECHENSTRASSE 8 1000 BELLINGEN S-TRASS

Dis. für Dis. durch

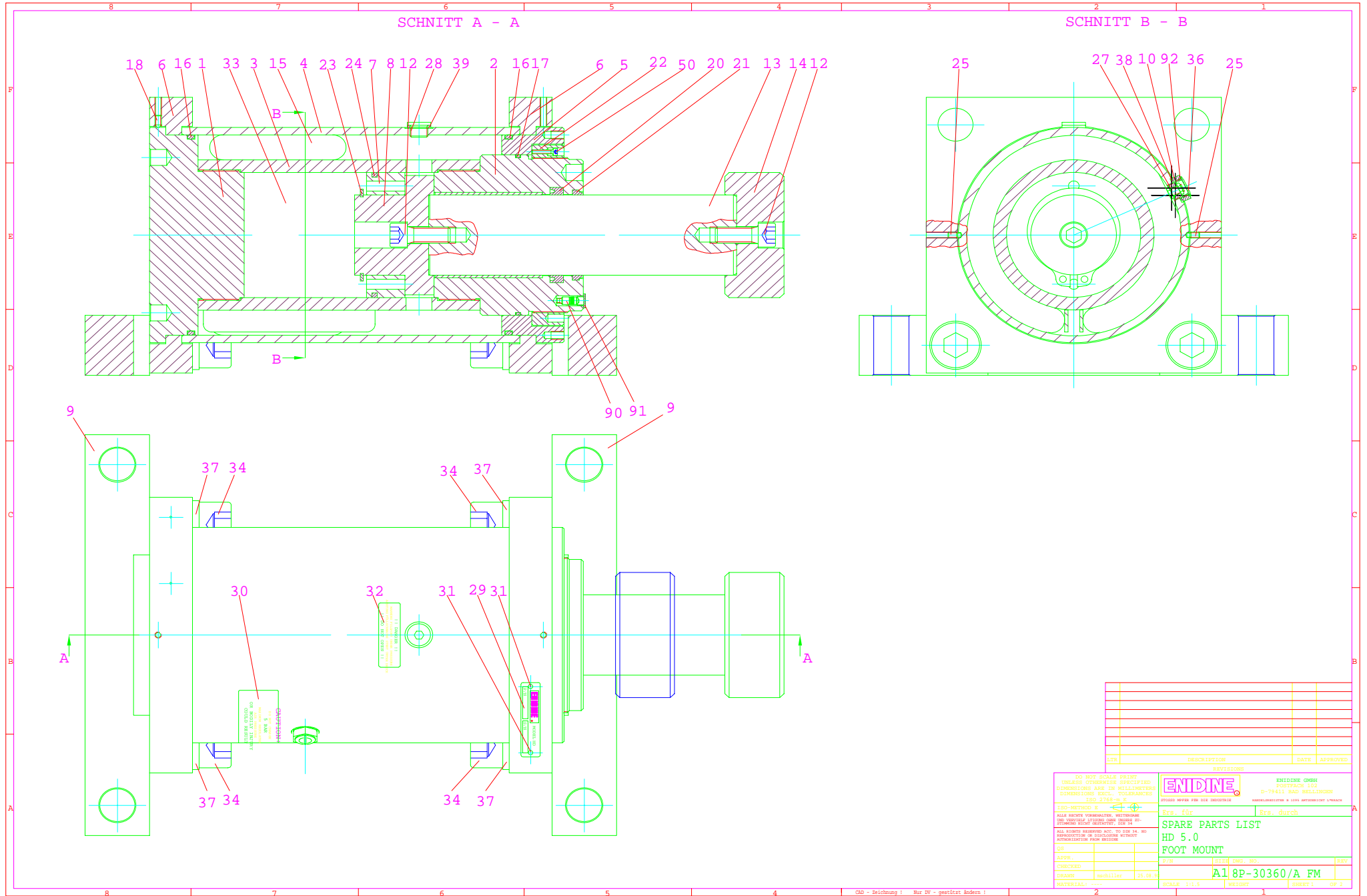
SPARE PARTS LIST
HD 5.0
FRONT FLANGE

APPR.		DATE	
CHECKED		DWG. NO.	
DRAWN	Hubiller	24.08.5	
MATERIAL		SCALE	1:1.5

A18P-30360/A FF

Blatt 1 von 2

HD 5.0 FM



NO.	DESCRIPTION	DATE	APPROVED

DO NOT SCALE PRINT
 UNLESS OTHERWISE SPECIFIED
 DIMENSIONS ARE IN MILLIMETERS
 DIMENSIONS EXCL. TOLERANCES
 ISO SYSTEM

ENDINE
 ENDINE GMBH
 CONTACT: 02-79411 840-1111
 0-79411 840-1111
 HANNOVER/GERMANY & 100% INTERNATIONAL TRADE

ISO-METHOD 2
 ALL RIGHTS RESERVED. REPRODUCTION OR DISTRIBUTION OF THIS DOCUMENT WITHOUT PERMISSION FROM ENDINE.

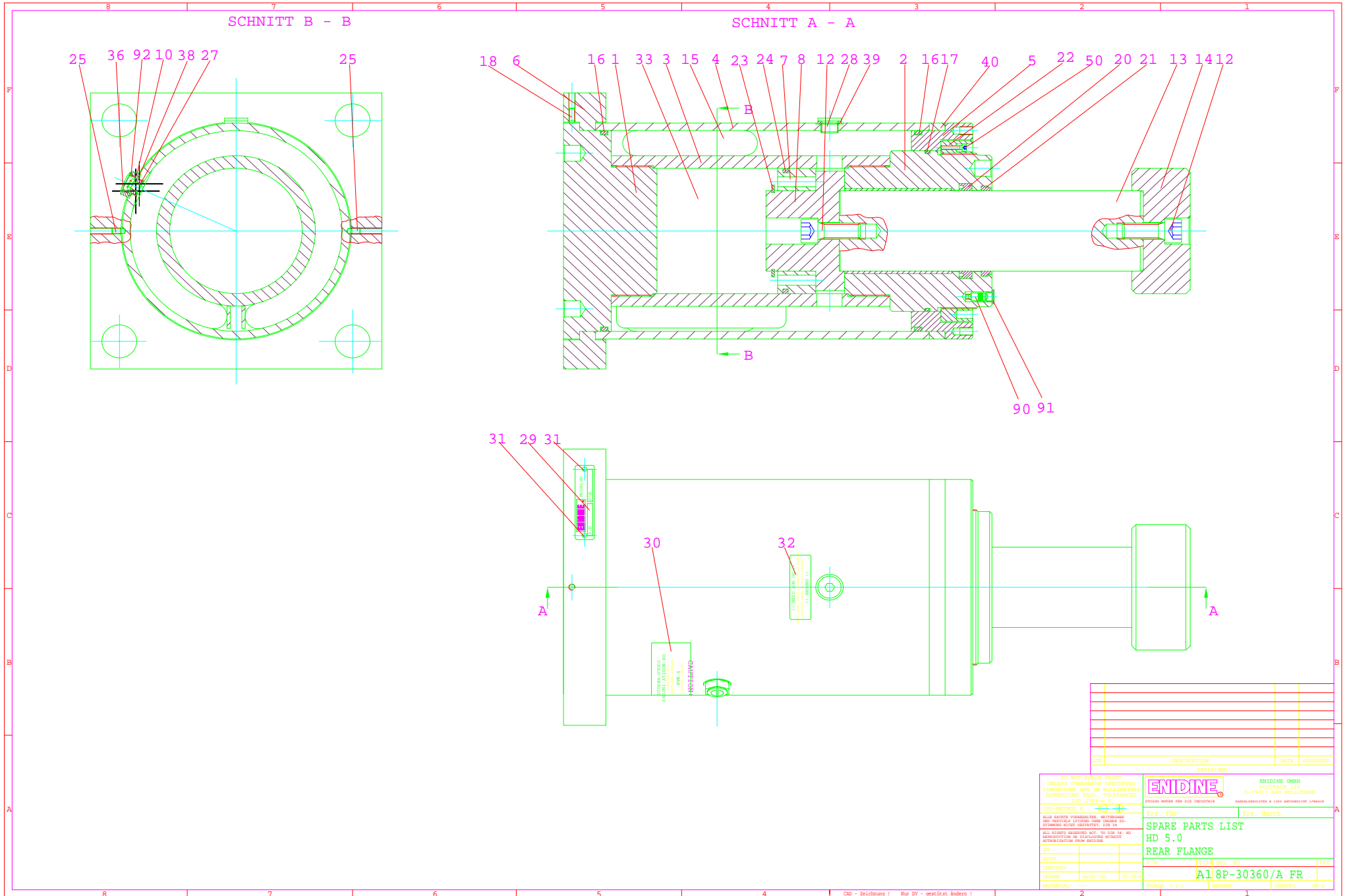
3D
 APPR. 3/18
 CHECKED
 DESIGNED Müller 25.08.18
 MATERIAL:

3D
 DWG. NO.
 REV.

SPARE PARTS LIST
HD 5.0
FOOT MOUNT
A1 8P-30360/A FM

SCALE: 1:1.5
 SHEET: 1 OF 2

HD 5.0 FR



LTZ	DESCRIPTION	DATE	APPROVED

DO NOT SCALE PRINT
UNLESS OTHERWISE SPECIFIED
DIMENSIONS ARE IN MILLIMETERS
DIMENSIONS EXCL. TOLERANCES
ISO METHOD 2

ISO-METHOD 2

ALLE RECHTS VORBEHALTEN. WEITERGABE
ODER VERLEIH UNTERSAGT. DIESE ZEICHNUNG
STIMMT NICHT ÜBEREIN MIT DER
REPRODUKTION ODER EINGESCHENKTE WERDEN
REPRODUKTIONEN FÜR ANDERE

ENIDINE GMBH
POSTFACH 103
D-79411 BAD BOLLINGEN
HERSCHENWEG 4 79411 BAD BOLLINGEN

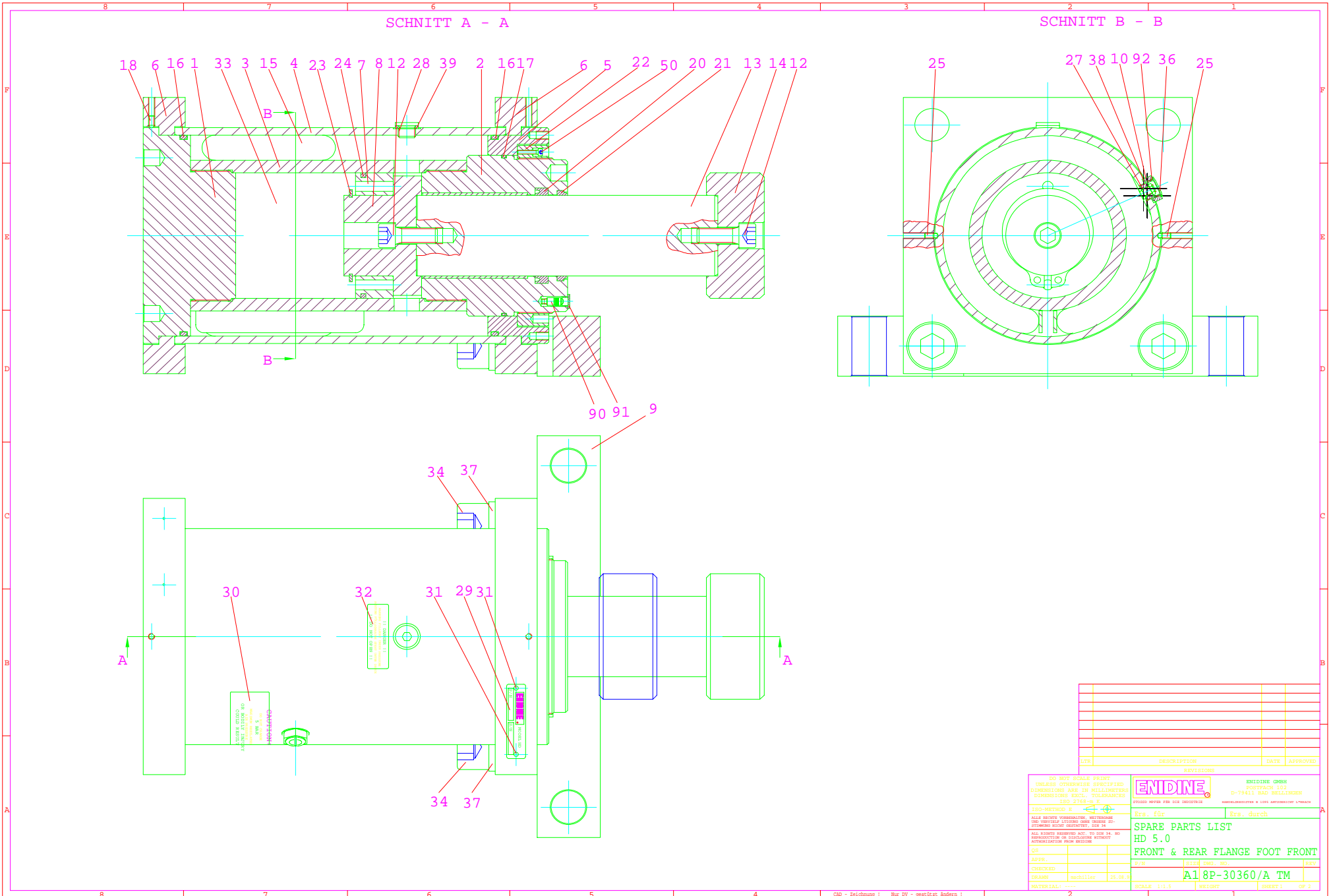
Ers. fbr Ers. durch

SPARE PARTS LIST
HD 5.0
REAR FLANGE

APPR.					
CHECKED					
DRAWN	metzler	25.08.9			
MATERIAL					

SCALE 1:1.5 WEIGHT 1 SHEET 1 OF 2

HD 5.0 TM



DATE	DESCRIPTION	DATE	APPROVED

DO NOT SCALE PRINT
UNLESS OTHERWISE SPECIFIED
DIMENSIONS ARE IN MILLIMETERS
DIMENSIONS EXCL. TOLERANCES
ISO 2768-M

ISO-METHOD: K

ALLE RECHTS VOORBEHALTEN - NIET VERKOPEN
DIE WERELD VERKOPEN OMGEKEERD
STIMMING RIJZIJN VERBODEN, ZIE 14

PALE KUNNEN VERWIJDERD WORDEN ZONDER V.A. EN
FABRIKANTEN OF VERKOPERS ZONDER
AANTWORTELIJKHEID VOOR NACHTELIJKE

ENDINE
INDUSTRIE OMBB
POSTBUS 102
D-79411 BAD BOLLINGEN
www.endine.com & www.endine.com/usa

Ers. für: Ers. durch

SPARE PARTS LIST
HD 5.0
FRONT & REAR FLANGE FOOT FRONT

QTY			
APPR.			
CHECKED			
DATE	March 11, 2015		
MATERIAL:			

SCALE: 1:1.0

Blatt 1

Blatt 2

Blatt 3

Blatt 4

Blatt 5

Blatt 6

Blatt 7

Blatt 8

Blatt 9

Blatt 10

Blatt 11

Blatt 12

Blatt 13

Blatt 14

Blatt 15

Blatt 16

Blatt 17

Blatt 18

Blatt 19

Blatt 20

Blatt 21

Blatt 22

Blatt 23

Blatt 24

Blatt 25

Blatt 26

Blatt 27

Blatt 28

Blatt 29

Blatt 30

Blatt 31

Blatt 32

Blatt 33

Blatt 34

Blatt 35

Blatt 36

Blatt 37

Blatt 38

Blatt 39

Blatt 40

Blatt 41

Blatt 42

Blatt 43

Blatt 44

Blatt 45

Blatt 46

Blatt 47

Blatt 48

Blatt 49

Blatt 50