

**MANUALE
DECELERATORI
Modelli HD 5.0**



INFORMAZIONE GENERALI

Questo manuale fornisce informazioni su installazione, manutenzione e riparazioni sul posto per i deceleratori ENIDINE modelli HD.

Per selezionare un ammortizzatore idraulico che meglio si addice alla vostra applicazione, è importante seguire le specifiche di sicurezza indicate; la guida alla scelta fornita da ENIDINE e i dati specifici relativi alla Vostra particolare applicazione.

Per la versione (standard) a vescica, la temperatura ambiente misurata sul cilindro esterno del deceleratore non deve eccedere i 60°C, mentre la temperatura durante il funzionamento non deve eccedere i 70°C. In alcuni casi può esservi un ritardo nel ritorno dello stelo, ciò può avvenire nelle unità che rimangono compresse per lungo tempo. In questi casi può essere necessario comprimere lo stelo per alcuni millimetri per assicurarsi un riposizionamento idoneo.

Deceleratori per applicazioni di emergenza: In queste condizioni si suppone che i deceleratori non siano azionati durante il ciclo di lavoro. Per ragioni di sicurezza la funzionalità del deceleratore dovrebbe essere controllata almeno ogni 12 mesi (vedere la sezione test funzionale).

Deceleratori per utilizzi continuativi:

Queste unità dovrebbero essere controllate visivamente (eventuali perdite di olio e superficie dello stelo) funzionalmente (vedere la sezione “istruzioni per la manutenzione”) ogni 6 mesi.

In funzione della frequenza dei cicli, si può considerare generalmente la sostituzione di parti usurate dopo 250.000 cicli.

E' comunque consigliata la sostituzione o il ricondizionamento dopo 8 anni.

La ENIDINE non fornisce alcuna garanzia esplicita o implicita sul materiale contenuto nella guida. Non sono fornite esplicitamente garanzie sulla base di uno specifico utilizzo e/o di una applicazione.

La ENIDINE non è responsabile di qualsiasi danno (diretto, indiretto o conseguente) e non assume alcun impegno sui risultati derivanti dall'utilizzo improprio di questa guida ivi compresi i guasti dei prodotti ENIDINE dovuti ad applicazioni non idonee causate dall'utilizzo della guida.

Un deceleratore dimensionato ed installato in modo corretto sarà in grado di funzionare secondo le aspettative richieste, se nella Vostra applicazione vi è qualcosa di particolare, contattate la ENIDINE per assistenza.

ISTRUZIONI DI MANUTENZIONE

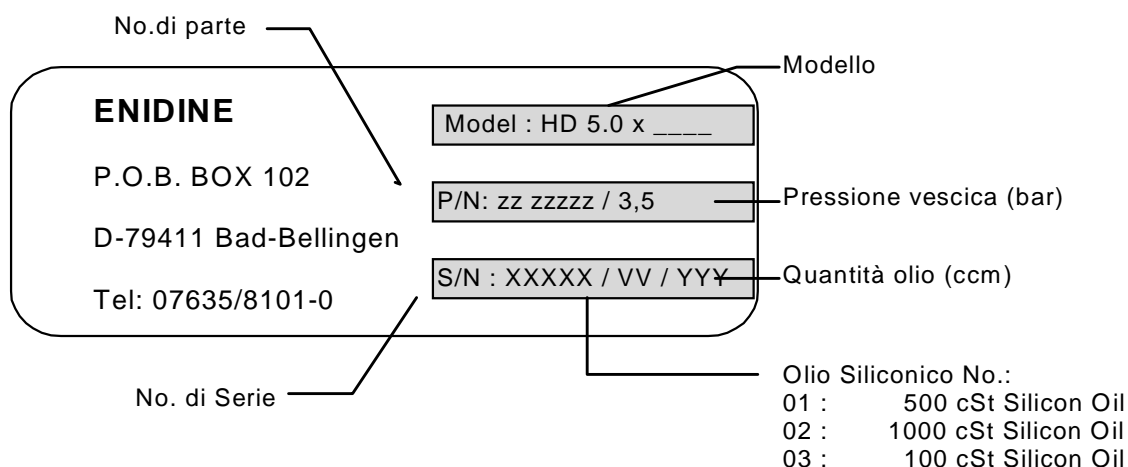
Per ottimizzare la durata del Vostro deceleratore è consigliabile stabilire un programma di manutenzione preventiva.

Una ispezione periodica dovrebbe avvenire ogni 6-12 mesi e questa ispezione dovrebbe comprendere quanto segue :

- 1 Per controllare che sia compiuta completamente la corsa del deceleratore (vedere "Riempimento Pos. 14). Quindi rilasciare lo stelo pistone, che dovrebbe ritornare nella sua posizione di completa estensione. Se lo stelo, non dovesse ritornare nella posizione di completa estensione, controllare la pressione dell'aria nella vescica. Le informazioni riguardanti, la pressione della vescica ed al volume di olio sono indicate nell'etichetta sul deceleratore come qui illustrato. L'adattatore per la connessione dell'aria è posto sulla flangia anteriore e protetto da un cappuccio in plastica.
- 2 Si dovrà effettuare un controllo visivo delle guarnizioni per evidenziare eventuali trafilamenti.
- 3 Nel caso lo stelo non dovesse riposizionarsi ancora correttamente anche dopo i controlli effettuati come da pos. 1 o si evidenziassero perdite di olio, contattate il distributore ENIDINE più vicino.

Nei deceleratori HD standard la vescica è pressurizzata con aria a 3,5 bar con stelo pistone completamente esteso. La pressione massima consigliata (con stelo in estensione) è di 5 bar. In condizioni normali, l'aumento a 5 bar, comporta una maggiore forza di ritorno dello stelo pistone.

Informazioni relative alla pressione della vescica ed al volume dell'olio sono indicate sulla etichetta del deceleratore come illustrato:



ISTRUZIONI PER LA RIPARAZIONE HD 5.0 **SMONTAGGIO**

- 1 **(Valido solo per versione HDA)**
Assicurarsi che la vite di regolazione sia completamente aperta rispettivamente durante il riempimento e la depressurizzazione dell'unità.
- 2 (Valido solo per versioni con vescica)
Rimuovere il tappo di protezione (36) per accedere alla valvola di ricarica.
ATTENZIONE:
DEPRESSURIZZARE COMPLETAMENTE IL DECELERATORE PRIMA DI INIZIARE LO SMONTAGGIO.
- 3 **(Valido solo per versione con soffiutto di protezione)**
Rimuovere il soffiutto svitando le fascette poste su testina e cuscinetto.
- 4 **(Valido solo per versione con molla)**
 - 4.1 Comprimere la molla verso il cuscinetto e rimuovere vite testa (12) e testa pistone (14).
ATTENZIONE:
EVITARE DANNEGGIAMENTI ALLO STELO PISTONE SERRANDO CON PINZE O CHIAVI.
 - 4.2 Liberare lentamente la molla e rimuoverla.
ATTENZIONE:
UN RILASCIO RAPIDO DELLA MOLLA PUO' PROVOCARE INFORTUNI.
- 5 Tirare lo stelo (13) verso la sua posizione di estensione massima. Rimuovere il tappo di riempimento (28) e la protezione del sensore [per HD con sensore] e svuotare l'olio dal deceleratore in un contenitore.
- 6 Rimuovere la vite testina (12) e la testina (14).
ATTENZIONE:
EVITARE DANNEGGIAMENTI ALLO STELO PISTONE SERRANDO CON PINZE O CHIAVI.
- 7 Allentare le 2 viti di posizionamento (25) sulla flangia (6) e le viti flangia SHS (18).
- 8 Ruotare il cuscinetto (2) in senso antiorario per sbloccarlo dal tubo interno (3) quindi estrarre dal deceleratore il cuscinetto(2), insieme al gruppo stelo/pistone (13, 8).
- 9 Sfilare il gruppo cuscinetto (2) dal gruppo stelo/pistone (13,8).
- 10 Rimuovere il cilindro esterno (4) dalla base del cilindro stesso (1).

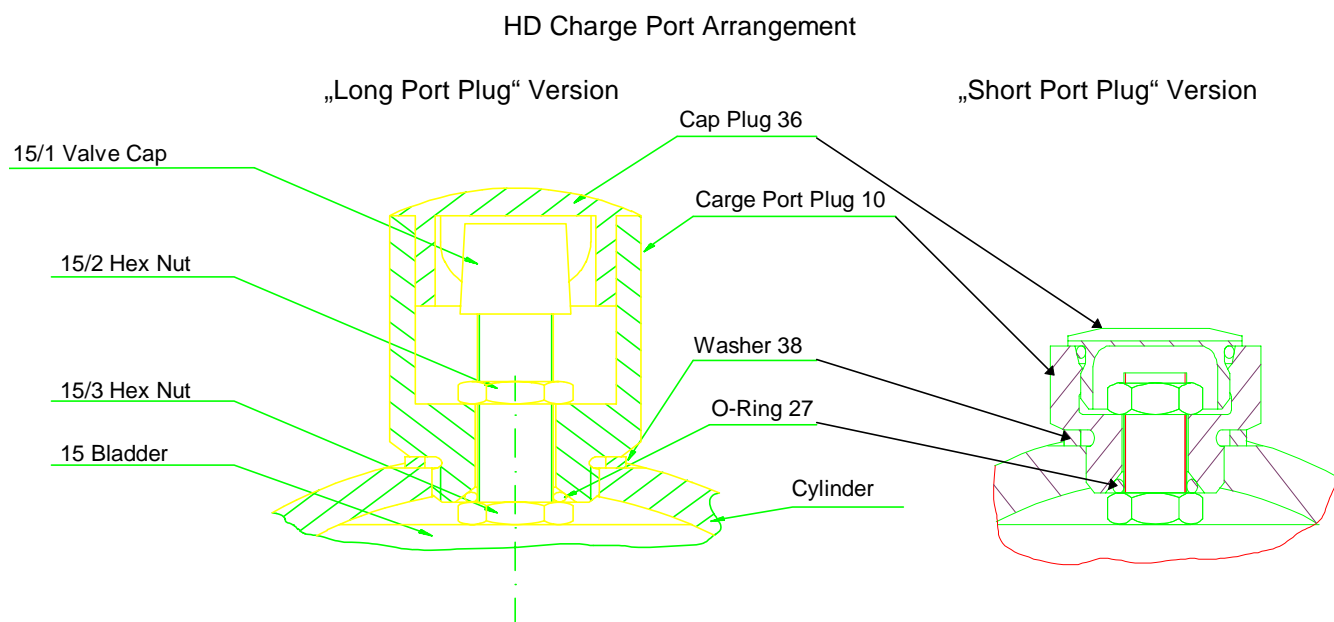
- 11 Rimuovere la guarnizione di tenuta (20) e la guarnizione raschia stelo (21) dal cuscinetto (2) evitando di procurare graffiature o marcature alle sedi delle guarnizioni.
- 12 Per rimuovere l'accumulatore a vescica (15) dal cilindro esterno (4) svitare il dado di bloccaggio sulla valvola (15/2) evitando di ruotare la vescica. Premere la valvola verso l'interno della connessione (10) cilindro.
ATTENZIONE : CONTROLLARE EVENTUALI PERDITE DI ARIA DALL'ACCUMULATORE A VESCICA PRIMA DEL SUO RIMONTAGGIO (LA PRESSIONE DI PROVA NON DOVREBBE ESSERE SUPERIORE A 0,1 BAR).
- 13 Svotare l'olio residuo dal cilindro e pulire accuratamente tutti i particolari. Ispezionare tutti i componenti e sostituire quanti si dovessero evidenziare eccessivamente usurati.

ISTRUZIONI PER LA RIPARAZIONE HD 5.0

MONTAGGIO

- 1 Assicurarsi che tutti i particolari siano stati accuratamente puliti e sostituire tutte le guarnizioni e i componenti danneggiati o usurati.
- 2 Nel caso sia stata rimossa la valvola della vescica (10), dovrà essere applicato Loctite 270 sulla filettatura ed installata sul cilindro (4) unitamente alla rondella in rame (38). Serrare con coppia di 50 Nm.
- 3 Se viene sostituito l'accumulatore a vescica, smontare dal corpo valvola il tappo (15/1) ed il dado esagonale (15/2). Posizionare l'anello "O-Ring" (27) sopra il corpo valvola e spingerlo contro il dado esagonale(15/3) avvitato sul fondo. Applicare un sigillante siliconico sull'anello "O-Ring".
- 4 Arrotolare la vescica (15) ed inserirla all'interno del cilindro (4). spingere la valvola attraverso la connessione (10). Assicurarsi che la vescica sia posizionata correttamente contro la parete interna del cilindro. Evitando di ruotare o piegare la vescica e la valvola, avvitare e serrare il dado esagonale (15/2).
- 5 Se deve essere sostituito l'anello pistone (7), rimuovere l'anello di ritegno (23) quindi montare un nuovo pistone (7) sulla testa pistone (8). Utilizzare un nuovo anello di ritegno (23).
- 6 Se la testa pistone (8) è stata smontata dallo stelo pistone (13), unire la testa pistone con lo stelo applicando Loctite #270 sulla vite testa pistone (12) e serrare con coppia di 50 Nm.
- 7 Se il cilindro interno (3) si è staccato dalla base del cilindro (1), applicare Loctite #270 sulla parte filettata. Quindi serrare con forza le parti.
- 8 Posizionare la parte posteriore del cilindro perpendicolarmente e se possibile all'interno di un supporto a pavimento per evitarne la rotazione o la torsione. A secondo del tipo di montaggio inserire il distanziale (40) oppure la flangia (6) sulla base del cilindro (1).
- 9 Installare la guarnizione "O-Ring" (16) all'interno della base cilindro applicando del grasso di vaselina.
- 10 Orientare il gruppo cilindro/vescica rispetto al tubo interno quindi con attenzione inserire questi gruppo sopra il tubo interno.
- 11 Identificare con una marcatura il cilindro esterno (4) e la base del cilindro (1) in modo tale da evidenziare qualsiasi movimento radiale dovesse avvenire tra queste due parti durante il montaggio finale.
- 12 Inserire il gruppo stelo - testa/pistone (13,8,...) all'interno del tubo.

- 13 Riempire con il volume ed il tipo di olio richiesto. Consultare l'etichetta di identificazione o ENIDINE per l'esatta quantità di olio.
- 14 Infilare il gruppo cuscinetto (2) nello stelo pistone (13). In funzione del tipo di montaggio aggiungere la flangia (6) o il distanziale (40), spingere verso il tubo interno (3), ed avvitare sul tubo interno.
- 15 Se la flangia (6) è montata, orientarla con i fori di riferimento verso i fori cilindro. Installare le viti di fermo (25,18) utilizzando della gomma siliconica. Avvitare quindi le viti di fermo (a questo punto l'anello di bloccaggio non è serrato).
- 16 Bloccare con forza l'anello di bloccaggio (22) e le viti di fermo (25,18).
- 17 Per ultimo installare la testa di battuta (14) con le viti SHC (12) sullo stelo pistone. Utilizzare Loctite #270 e serrare con coppia di 50 Nm.



ISTRUZIONI PER LA RIPARAZIONE HD 5.0 **RIEMPIMENTO**

NOTA: Se sull'etichetta I.D. (29) non è indicato vicino al volume di olio nessun riferimento speciale, il deceleratore è riempito dalla ENIDINE con fluido idraulico ARAL AWS 46.

- 1 Posizionare il deceleratore orizzontalmente, facendo attenzione che sia depressurizzato (o con molla di ritorno non montata), con stelo pistone compresso (13) e tappo di riempimento (28) o sensore (70) [per i modelli HD con sensore] rivolti verso l'alto. Posizionare il tappo di riempimento o sensore più in alto di 20-30 mm rispetto alla parte terminale del deceleratore.
- 2 Rimuovere il tappo di riempimento (28) oppure il sensore (70) [per gli HD con sensore] ed infilare nell'apertura un imbuto.
ATTENZIONE:
LA CAPIENZA DELL'IMBUTO DEVE ESSERE ALMENO IL DOPPIO DEL VOLUME DELLO STELO.
- 3 **(VALIDO SOLO PER LA VERSIONE CON VESCICA)**
Rimuovere il cappuccio di protezione (36,15/1) sulla connessione (10) ed il corpo della valvola.
Applicare 0,3 bar di pressione nella vescica.
- 4 Riempire l'imbuto in plastica con il tipo di olio specificato e coprire per evitare contaminazioni dell'olio.
- 5 Estendere costantemente e lentamente lo stelo pistone (13) fino a quando il livello dell'olio all'interno dell'imbuto non sia all'altezza del bordo del tappo.'
- 6 Ripetere i punti 4. e 5. fino a quando lo stelo pistone (13) non è completamente esteso.
- 7 Ridurre la quantità di olio all'interno dell'imbuto mantenendo il pari volume dello stelo pistone inferiore al volume dell'olio nell'imbuto.
- 8 Comprimere lo stelo pistone costantemente e lentamente.
- 9 Estrarre lo stelo lentamente e costantemente fino alla sua posizione di estensione massima.
- 10 Ripetere i punti 8. e 9. fino alla completa eliminazione di possibili bolle d'aria all'interno dell'olio.
- 11 Se il deceleratore è senza aria , rimuovere il contenitore per il riempimento con stelo pistone completamente esteso ed installare il tappo (28) con l'anello metallico di tenuta (39) quindi serrare con coppia di 50 Nm.

12 (VALIDO SOLO PER LA VERSIONE CON VESCICA “valvola lunga”)

- 12.1 Aumentare la pressione nella vescica fino a 3,5 bar o fino a quella indicata sull’etichetta (29).
- 12.2 Installare il cappuccio di protezione (15/1, 36) del corpo valvola ed il tappo (10).

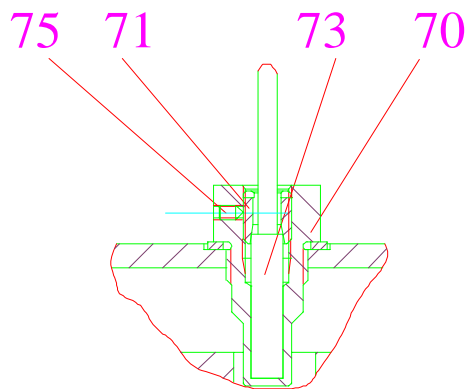
13 (VALIDO SOLO PER LA VERSIONE CON VESCICA “valvola corta”)

- 13.1 Rimuovere il cappuccio di protezione (91) nella boccola (2) per accedere all’adattatore di riempimento (90).
- 13.2 Avvitare l’adattatore (90) nella connessione (10).
- 13.3 Aumentare la pressione nella vescica fino a 3,5 bar o fino a quella indicata sull’etichetta (29).
- 13.4 Svitare l’adattatore (90) e riporre all’interno della boccola (2).
- 13.5 Installare il cappuccio di protezione (91,36) della boccola e del tappo (10).

14 Controllare il montaggio del deceleratore comprimendo lo stelo pistone. Nell’unità assemblata e riempita in modo appropriato, lo stelo pistone deve ritornare autonomamente nella sua posizione di estensione massima.

ISTRUZIONI PER LA RIPARAZIONE SUL POSTO **SOSTITUZIONE DEL SENSORE**

- 1 Svitare la vite di fermo (75) con chiave esagonale per interni (S = 1,5mm).
- 2 Rimuovere la vite di bloccaggio (71) ruotando in senso antiorario con un cacciavite.
- 3 Estrarre il sensore (73) dal suo alloggiamento (70).
ATTENZIONE:
L'ALLOGGIAMENTO DEL SENSORE (70) VIENE USATO COME TAPPO; NON DEVE ESSERE NE' RIMOSSO NE' SVITATO.
- 4 Inserire un nuovo sensore (73) all'interno dell'alloggiamento (70) fino a contatto della parte terminale dell'alloggiamento.
- 5 Premere il cavo del sensore attraverso la scanalatura della vite di bloccaggio (71). Rimontare la vite di bloccaggio per mezzo di un cacciavite (max. 2 Nm di coppia).
- 6 Fissare la vite di bloccaggio (71) con la vite di fermo (75).

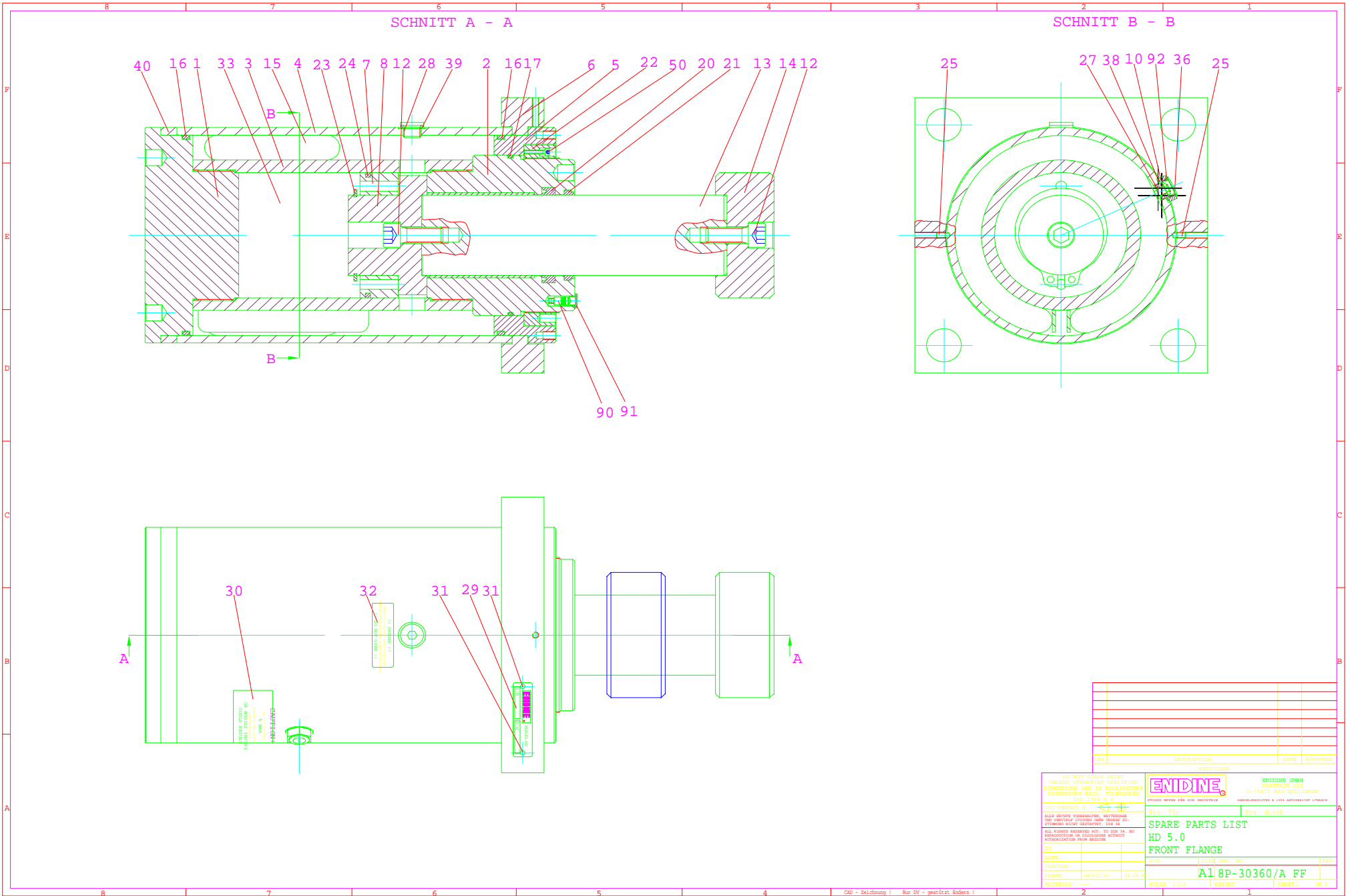


SPAREPARTS

AMOUNT					SPAREPART	ITEM	PART-NUMBER
1	1	1	1	1	CYLINDER BASE	1	X - 1
1	1	1	1	1	BEARING ASSEMBLY	2	X - 1B
1	1	1	1	1	SHOCK TUBE ASSEMBLY	3	X - 2S
1	1	1	1	1	CYLINDER	4	X - 4
1	1	1	1	1	END CAP RING	5	X - 5
1	1	2	2	2	MOUNTING FLANGE	6	X - 6
--	--	--	2	1	FOOT MOUNT ASSEMBLY	9,34,37	X - 2F
1	1	1	1	1	PORT PLUG	10	X - 10
1	1	1	1	1	SOCKET HEAD CAP SCREW	12	X - 12
1	1	1	1	1	PISTON ROD	13	X - 13
1	1	1	1	1	PISTON CAP	14	X - 14
1	1	1	1	1	BLADDER	15	X - 15
--	1	1	1	1	SOCKET HEAD SET SCREW	18	X - 18
1	1	1	1	1	LOCK RING	22	X - 22
2	2	4	4	4	SOCKET HEAD SET SCREW	25	X - 25
1	1	1	1	1	FILL PLUG KIT	28,39	X - 7F
1	1	1	1	1	LABEL KIT	29,30,31,32	X - 1L
X	X	X	X	X	HYDRAULIK FLUID	33	X - 33
1	1	1	1	1	PORT PLUG CAP	36	X - 36
1	1	--	--	--	SPACER	40	X - 40
1	1	1	1	1	SOCKET HEAD CAP SCREW	50	X - 50
1	1	1	1	1	FILLING ADAPTOR	90	X - 90
1	1	1	1	1	CAPLUG	91	X - 91
1	1	1	1	1	O-RING	92	X - 92
1	1	1	1	1	SEAL KIT	16,17,20,21,27,38,39,92	X - SK
1	1	1	1	1	PISTON HEAD ASSEMBLY	7,8,12,23,24	X - 3P
HD 5.0 FF	HD 5.0 FR	HD 5.0 TF	HD 5.0 FM	HD 5.0 TM	HD 5.0 SERIES		

X: to be replaced by partnumber of damper

HD 5.0 FF



DATE	DESCRIPTION	DATE	APPROVED

DO NOT SCALE PRINT
UNLESS OTHERWISE SPECIFIED
DIMENSIONS ARE IN MILLIMETERS
DIMENSIONS EXCL. TOLERANCES
ISO SYSTEM

ISO-METHOD 2

ALLE RECHTS VOORAFGEVEN METRICHE
ENKE METRIE SYSTEM ENKE RECHTS
STYMOND RECHTS GEWASTET. SEE IN
PALL RECHTS RECHTS ACC. TO SEE IN. NO
REPRODUCTION OR DISCLOSED WITHOUT
APPROVAL FROM BELLINGH

ENDINE BELLINGH
D-79411 BILD BELLINGH
RECHTSRECHTS & LICH RECHTSRECHTS L'PHEIN

Des. für: Des. durch:

SPARE PARTS LIST
HD 5.0
FRONT FLANGE

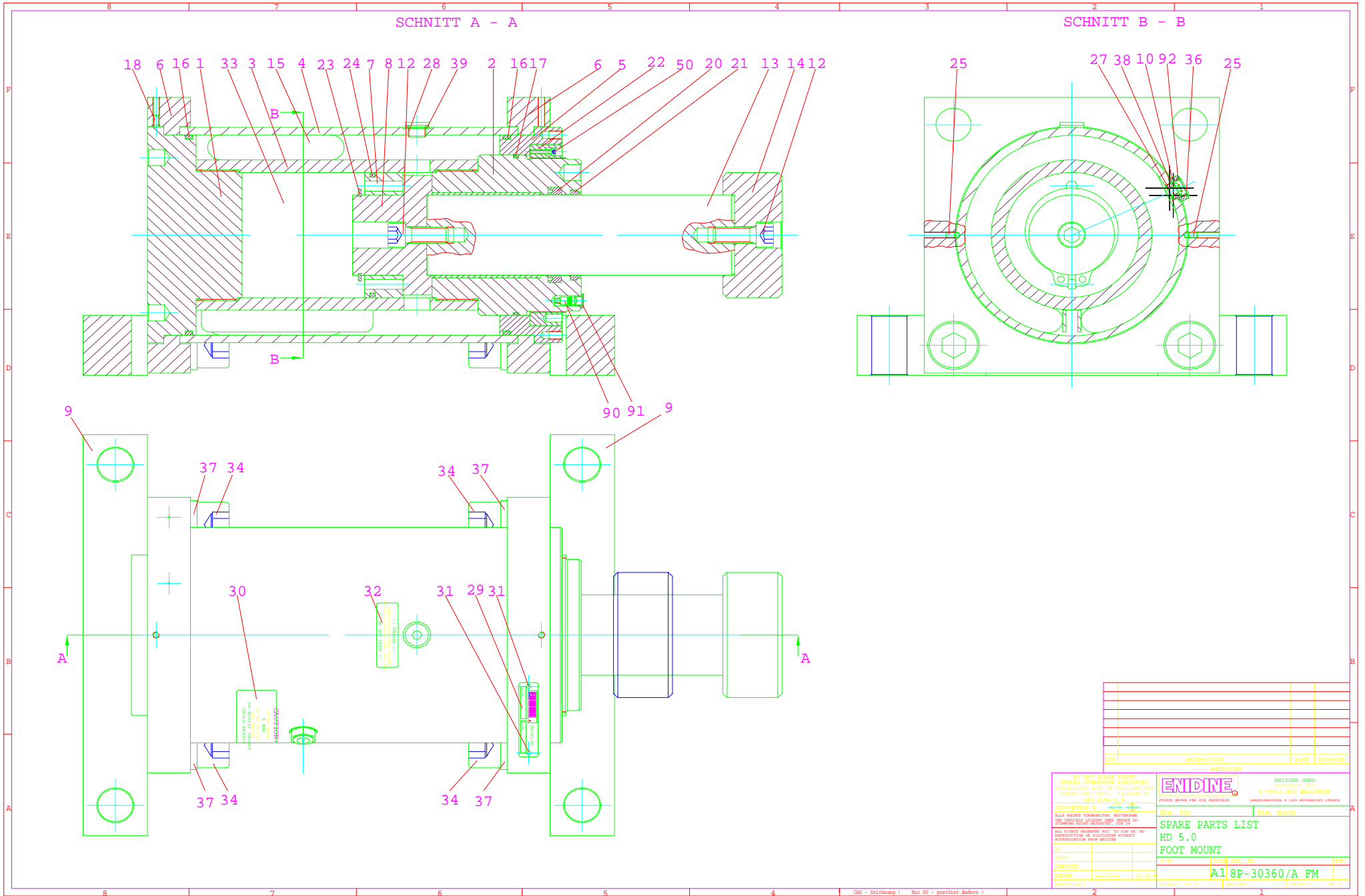
APPV:	D/R	DRG. NO.	REV
CHECKED:			
DESIGN:	Hubiller	24.08.5	
MATERIAL:		SCALE: 1:1.5	Sheet

A18P-30360/A FF

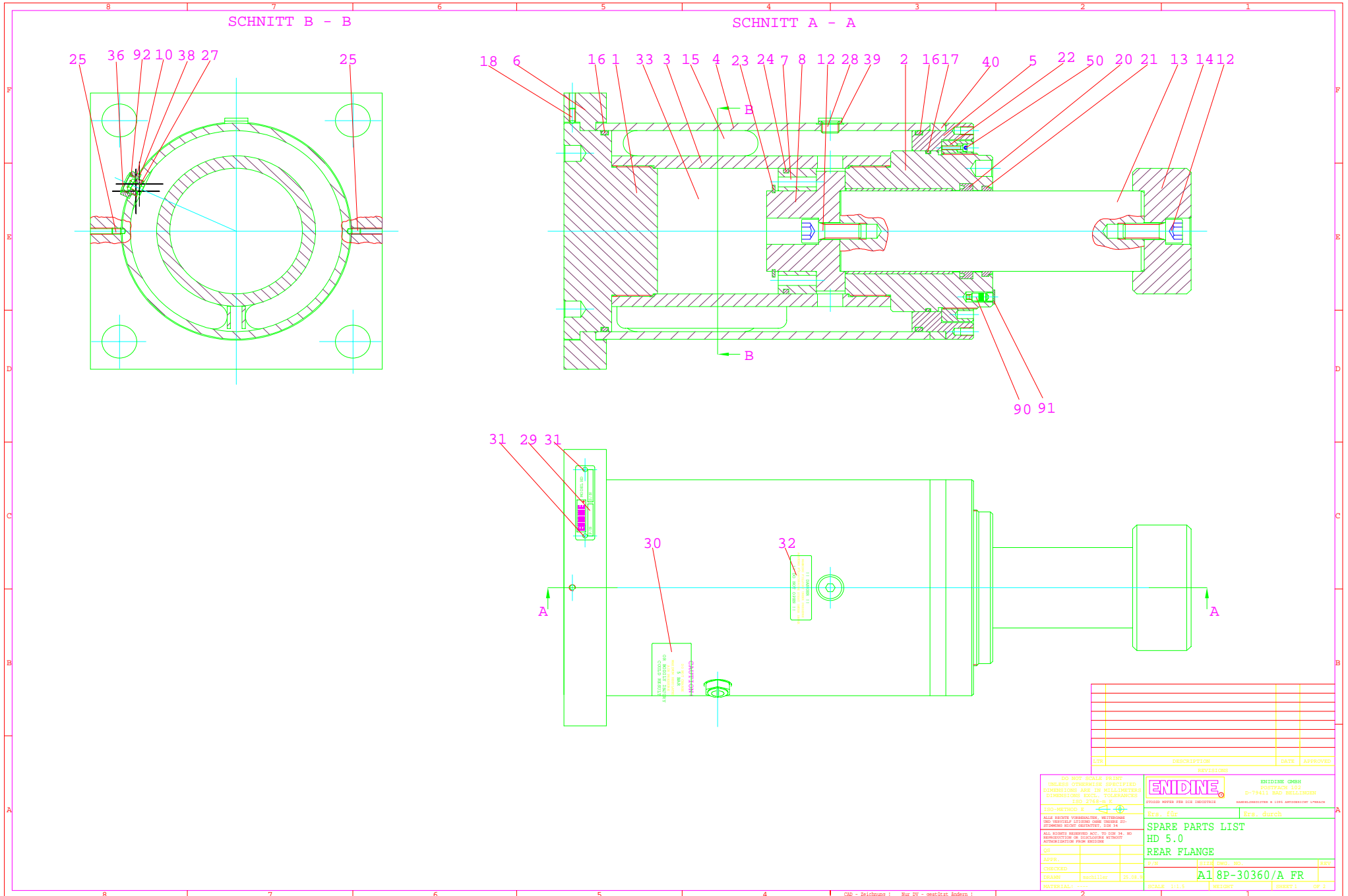
CAD - Zeichnung! Nur DV - gestützt ändern!

2 1

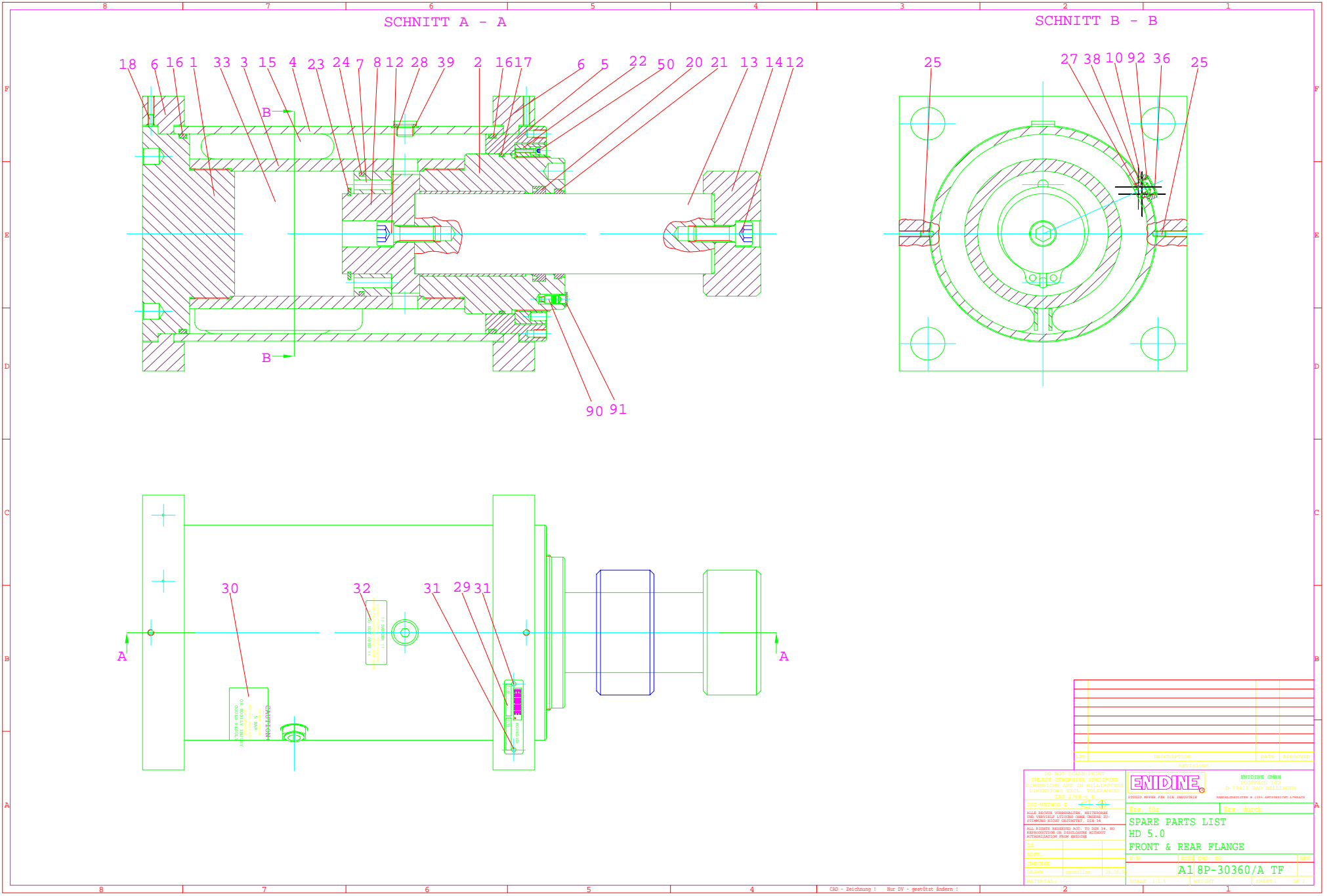
HD 5.0 FM



HD 5.0 FR



HD 5.0 TF



NR.	BEZUGSBESCHREIBUNG	DATUM	APPROBIERT

DO NOT SCALE PRINT
UNLESS OTHERWISE SPECIFIED
DIMENSIONS ARE IN MILLIMETERS
DIMENSIONS EXCL. TOLERANCES
ISO 2768-M

ISO-METHOD: K

ALLE RECHTEN VORBEHALTEN - NUTZUNG
UND VERKLEBUNG OHNE ZULASSUNG
STIMMIG KEINER BEZUGSSTELLE, SIEH 14

ALLE RECHTEN VORBEHALTEN - NUTZUNG
UND VERKLEBUNG OHNE ZULASSUNG
STIMMIG KEINER BEZUGSSTELLE, SIEH 14

SCALE: 1:1.0

DATE: 25.09.20

MATERIAL: 2

REVISION: 1

SHEET: 1 OF 2

ENDINE ENGINEERING
D-79411 BAD BOLLINGEN
www.endine.com

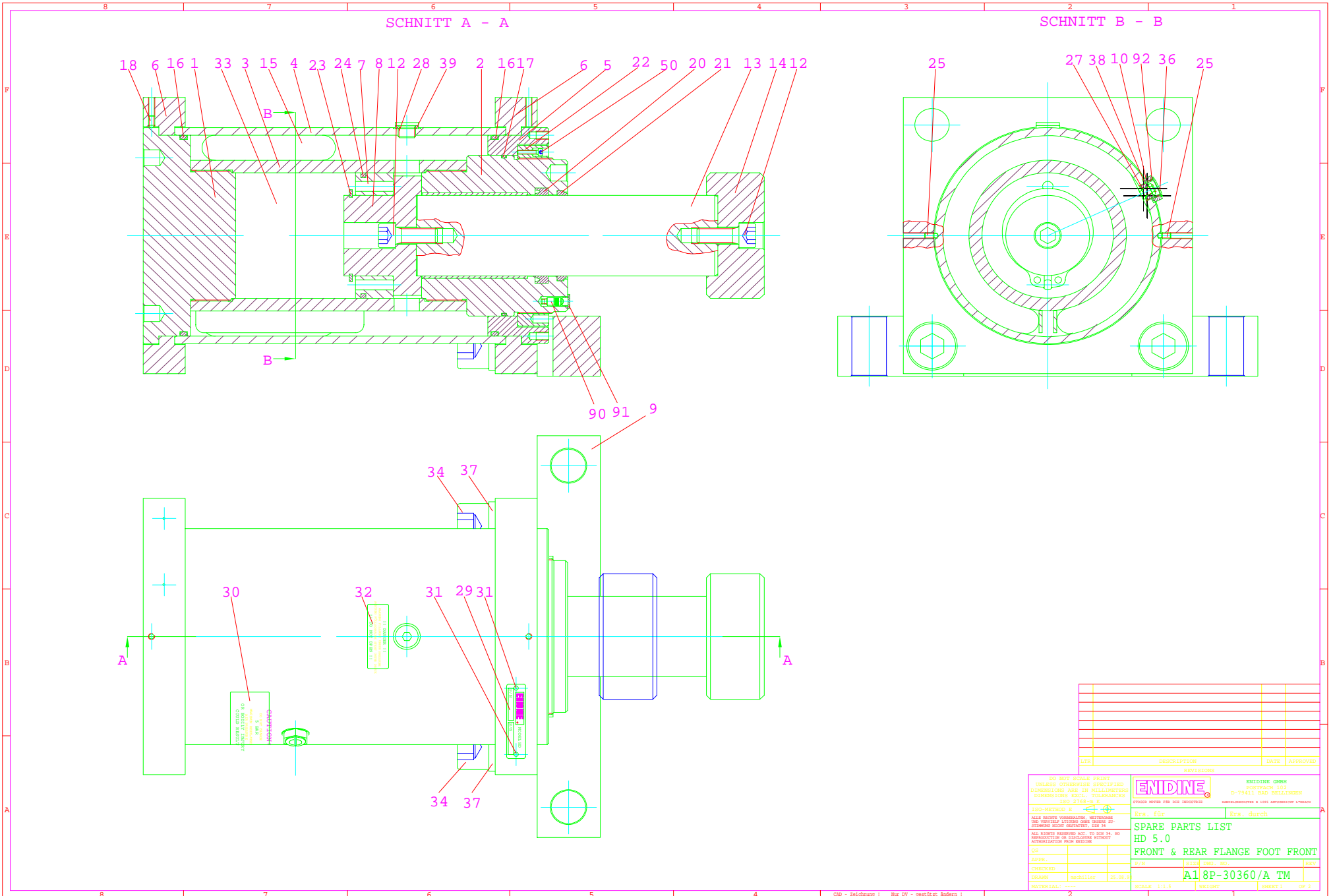
Ers. für: Ers. durch

SPARE PARTS LIST
HD 5.0
FRONT & REAR FLANGE

APPR. [] D/W []
CHECKED []
DRAWN []

A18P-30360/A TF

HD 5.0 TM



DATE	DESCRIPTION	DATE	APPROVED

DO NOT SCALE PRINT
 UNLESS OTHERWISE SPECIFIED
 DIMENSIONS ARE IN MILLIMETERS
 DIMENSIONS EXCL. TOLERANCES
 ISO 2768-M

ENDINE
 ENDINE GMBH
 Industriepark 102
 D-79411 BAD BOLLINGEN
 TELEFON +49 78 33 90 10 10 FAX +49 78 33 90 10 20
 WWW.ENDINE.COM

Ers. für: Ers. durch
SPARE PARTS LIST
HD 5.0
FRONT & REAR FLANGE FOOT FRONT
 A18P-30360/A TM
 SCALE: 1:1.0 Zeichner: 1 SHEET: 01 OF 2