

**MANUALE
DECELARATORI
Modelli HD 1.5**



INFORMAZIONE GENERALI

Questo manuale fornisce informazioni su installazione, manutenzione e riparazioni sul posto per i deceleratori ENIDINE modelli HD.

Per selezionare un ammortizzatore idraulico che meglio si addice alla vostra applicazione, è importante seguire le specifiche di sicurezza indicate; la guida alla scelta fornita da ENIDINE e i dati specifici relativi alla Vostra particolare applicazione.

Per la versione (standard) a vescica, la temperatura ambiente misurata sul cilindro esterno del deceleratore non deve eccedere i 60°C, mentre la temperatura durante il funzionamento non deve eccedere i 70°C. In alcuni casi può esservi un ritardo nel ritorno dello stelo, ciò può avvenire nelle unità che rimangono compresse per lungo tempo. In questi casi può essere necessario comprimere lo stelo per alcuni millimetri per assicurarsi un riposizionamento idoneo.

Deceleratori per applicazioni di emergenza: In queste condizioni si suppone che i deceleratori non siano azionati durante il ciclo di lavoro. Per ragioni di sicurezza la funzionalità del deceleratore dovrebbe essere controllata almeno ogni 12 mesi (vedere la sezione test funzionale).

Deceleratori per utilizzi continuativi:

Queste unità dovrebbero essere controllate visivamente (eventuali perdite di olio e superficie dello stelo) funzionalmente (vedere la sezione “istruzioni per la manutenzione”) ogni 6 mesi.

In funzione della frequenza dei cicli, si può considerare generalmente la sostituzione di parti usurate dopo 250.000 cicli.

E' comunque consigliata la sostituzione o il ricondizionamento dopo 8 anni.

La ENIDINE non fornisce alcuna garanzia esplicita o implicita sul materiale contenuto nella guida. Non sono fornite esplicitamente garanzie sulla base di uno specifico utilizzo e/o di una applicazione.

La ENIDINE non è responsabile di qualsiasi danno (diretto, indiretto o conseguente) e non assume alcun impegno sui risultati derivanti dall'utilizzo improprio di questa guida ivi compresi i guasti dei prodotti ENIDINE dovuti ad applicazioni non idonee causate dall'utilizzo della guida.

Un deceleratore dimensionato ed installato in modo corretto sarà in grado di funzionare secondo le aspettative richieste, se nella Vostra applicazione vi è qualcosa di particolare, contattate la ENIDINE per assistenza.

ISTRUZIONI DI MANUTENZIONE

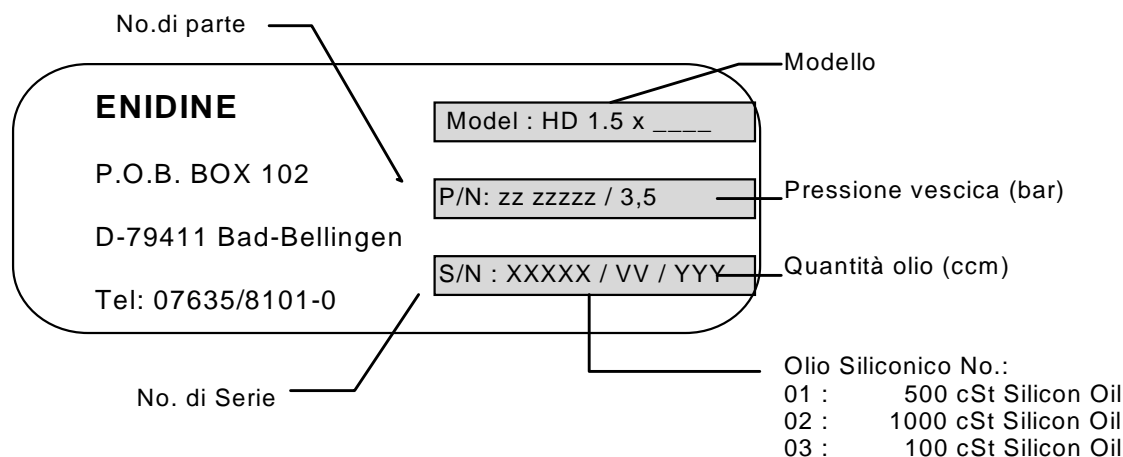
Per ottimizzare la durata del Vostro deceleratore è consigliabile stabilire un programma di manutenzione preventiva.

Una ispezione periodica dovrebbe avvenire ogni 6-12 mesi e questa ispezione dovrebbe comprendere quanto segue :

- 1 Per controllare che sia compiuta completamente la corsa del deceleratore (vedere "Riempimento Pos. 14). Quindi rilasciare lo stelo pistone, che dovrebbe ritornare nella sua posizione di completa estensione. Se lo stelo, non dovesse ritornare nella posizione di completa estensione, controllare la pressione dell'aria nella vescica. Le informazioni riguardanti, la pressione della vescica ed al volume di olio sono indicate nell'etichetta sul deceleratore come qui illustrato. L'adattatore per la connessione dell'aria è posto sulla flangia anteriore e protetto da un cappuccio in plastica.
- 2 Si dovrà effettuare un controllo visivo delle guarnizioni per evidenziare eventuali trafilamenti.
- 3 Nel caso lo stelo non dovesse riposizionarsi ancora correttamente anche dopo i controlli effettuati come da pos. 1 o si evidenziassero perdite di olio, contattate il distributore ENIDINE più vicino.

Nei deceleratori HD standard la vescica è pressurizzata con aria a 3,5 bar con stelo pistone completamente esteso. La pressione massima consigliata (con stelo in estensione) è di 5 bar. In condizioni normali, l'aumento a 5 bar, comporta una maggiore forza di ritorno dello stelo pistone.

Informazioni relative alla pressione della vescica ed al volume dell'olio sono indicate sulla etichetta del deceleratore come illustrato:



ISTRUZIONI PER LA RIPARAZIONE HD 1.5 **SMONTAGGIO**

- 1 **(Valido solo per versione HDA)**
Assicurarsi che la vite di regolazione sia completamente aperta rispettivamente durante il riempimento e la depressurizzazione dell'unità.
- 2 (Valido solo per versioni con vescica)
Rimuovere il tappo di protezione (36) per accedere alla valvola di ricarica.
ATTENZIONE:
DEPRESSURIZZARE COMPLETAMENTE IL DECELERATORE PRIMA DI INIZIARE LO SMONTAGGIO.
- 3 **(Valido solo per versione con soffiutto di protezione)**
Rimuovere il soffiutto svitando le fascette poste su testina e cuscinetto.
- 4 **(Valido solo per versione con molla)**
 - 4.1 Comprimere la molla verso il cuscinetto e rimuovere vite testa (25) e testa pistone (14).
ATTENZIONE:
EVITARE DANNEGGIAMENTI ALLO STELO PISTONE SERRANDO CON PINZE O CHIAVI.
 - 4.2 Liberare lentamente la molla e rimuoverla.
ATTENZIONE:
UN RILASCIO RAPIDO DELLA MOLLA PUO' PROVOCARE INFORTUNI.
- 5 Tirare lo stelo (13) verso la sua posizione di estensione massima. Rimuovere il tappo di riempimento (28) e la protezione del sensore [per HD con sensore] e svuotare l'olio dal deceleratore in un contenitore.
- 6 Rimuovere la vite testina (25) e la testina (14).
ATTENZIONE:
EVITARE DANNEGGIAMENTI ALLO STELO PISTONE SERRANDO CON PINZE O CHIAVI.
- 7 Allentare le 2 viti di posizionamento (39) sulla flangia (6) e le viti flangia SHS (40).
- 8 Ruotare il cuscinetto (2) in senso antiorario per sbloccarlo dal tubo interno (3) quindi estrarre dal deceleratore il cuscinetto(2), insieme al gruppo stelo/pistone (13, 8).
- 9 Sfilare il gruppo cuscinetto (2) dal gruppo stelo/pistone (13,8).
- 10 Rimuovere il cilindro esterno (4) dalla base del cilindro stesso (1).

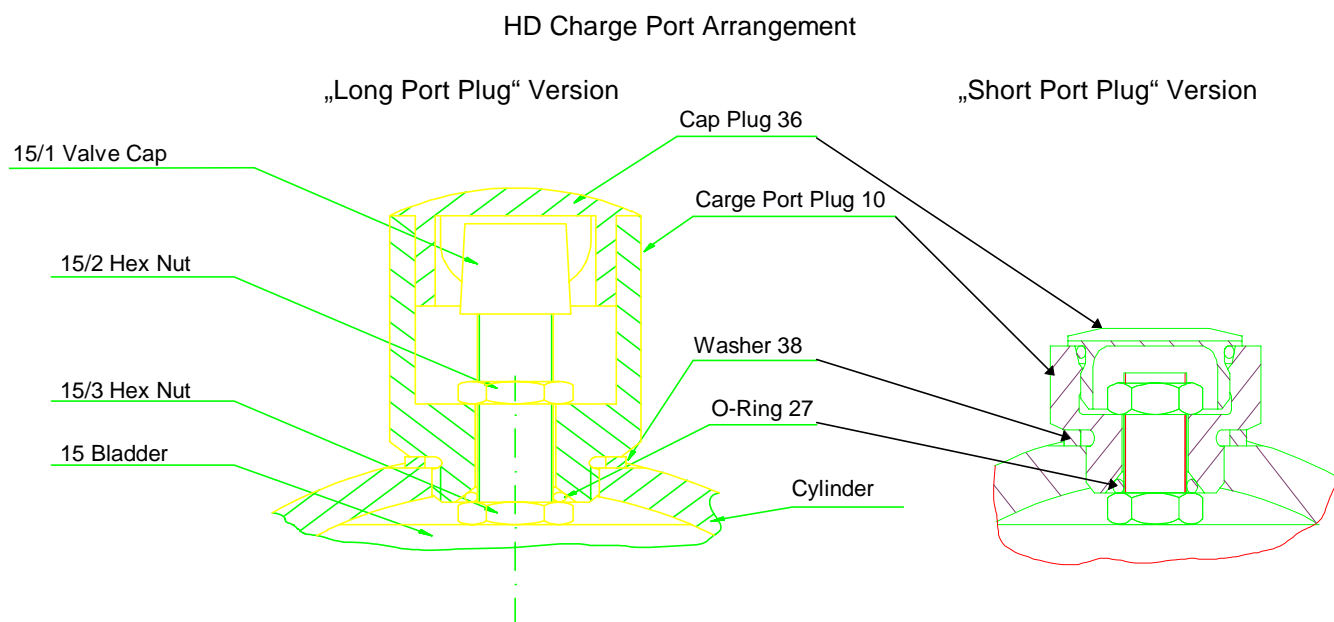
- 11 Rimuovere la guarnizione di tenuta (20) e la guarnizione raschia stelo (21) dal cuscinetto (2) evitando di procurare graffiature o marcature alle sedi delle guarnizioni.
- 12 Per rimuovere l'accumulatore a vescica (15) dal cilindro esterno (4) svitare il dado di bloccaggio sulla valvola (15/2) evitando di ruotare la vescica. Premere la valvola verso l'interno della connessione (10) cilindro.
ATTENZIONE : CONTROLLARE EVENTUALI PERDITE DI ARIA DALL'ACCUMULATORE A VESCICA PRIMA DEL SUO RIMONTAGGIO (LA PRESSIONE DI PROVA NON DOVREBBE ESSERE SUPERIORE A 0,1 BAR).
- 13 Svuotare l'olio residuo dal cilindro e pulire accuratamente tutti i particolari. Ispezionare tutti i componenti e sostituire quanti si dovessero evidenziare eccessivamente usurati.

ISTRUZIONI PER LA RIPARAZIONE HD 1.5

MONTAGGIO

- 1 Assicurarsi che tutti i particolari siano stati accuratamente puliti e sostituire tutte le guarnizioni e i componenti danneggiati o usurati.
- 2 Nel caso sia stata rimossa la valvola della vescica (10), dovrà essere applicato Loctite 270 sulla filettatura ed installata sul cilindro (4) unitamente alla rondella in rame (38). Serrare con coppia di 50 Nm.
- 3 Se viene sostituito l'accumulatore a vescica, smontare dal corpo valvola il tappo (15/1) ed il dado esagonale (15/2). Posizionare l'anello "O-Ring" (27) sopra il corpo valvola e spingerlo contro il dado esagonale(15/3) avvitato sul fondo. Applicare un sigillante siliconico sull'anello "O-Ring".
- 4 Arrotolare la vescica (15) ed inserirla all'interno del cilindro (4). spingere la valvola attraverso la connessione (10). Assicurarsi che la vescica sia posizionata correttamente contro la parete interna del cilindro. Evitando di ruotare o piegare la vescica e la valvola, avvitare e serrare il dado esagonale (15/2).
- 5 Se deve essere sostituito l'anello pistone (7), rimuovere l'anello di ritegno (23) quindi montare un nuovo pistone (7) sulla testa pistone (8). Utilizzare un nuovo anello di ritegno (23).
- 6 Se la testa pistone (8) è stata smontata dallo stelo pistone (13), unire la testa pistone con lo stelo applicando Loctite #270 sulla vite testa pistone (12) e serrare con coppia di 50 Nm.
- 7 Se il cilindro interno (3) si è staccato dalla base del cilindro (1), applicare Loctite #270 sulla parte filettata. Quindi serrare con forza le parti.
- 8 Posizionare la parte posteriore del cilindro perpendicolarmente e se possibile all'interno di un supporto a pavimento per evitarne la rotazione o la torsione. A secondo del tipo di montaggio inserire il distanziale (41) oppure la flangia (6) sulla base del cilindro (1).
- 9 Installare la guarnizione "O-Ring" (16) all'interno della base cilindro applicando del grasso di vaselina.
- 10 Orientare il gruppo cilindro/vescica rispetto al tubo interno quindi con attenzione inserire questi gruppo sopra il tubo interno.
- 11 Identificare con una marcatura il cilindro esterno (4) e la base del cilindro (1) in modo tale da evidenziare qualsiasi movimento radiale dovesse avvenire tra queste due parti durante il montaggio finale.
- 12 Inserire il gruppo stelo - testa/pistone (13,8,...) all'interno del tubo.

- 13 Riempire con il volume ed il tipo di olio richiesto. Consultare l'etichetta di identificazione o ENIDINE per l'esatta quantità di olio.
- 14 Infilare il gruppo cuscinetto (2) nello stelo pistone (13). In funzione del tipo di montaggio aggiungere la flangia (6) o il distanziale (41), spingere verso il tubo interno (3), ed avvitare sul tubo interno.
- 15 Se la flangia (6) è montata, orientarla con i fori di riferimento verso i fori cilindro. Installare le viti di fermo (39,40) utilizzando della gomma siliconica. Avvitare quindi le viti di fermo (a questo punto l'anello di bloccaggio non è serrato).
- 16 Bloccare con forza l'anello di bloccaggio (5) e le viti di fermo (39,40).
- 17 Per ultimo installare la testa di battuta (14) con le viti SHC (25) sullo stelo pistone. Utilizzare Loctite #270 e serrare con coppia di 50 Nm.



ISTRUZIONI PER LA RIPARAZIONE HD 1.5 **RIEMPIMENTO**

NOTA: Se sull'etichetta I.D. (29) non è indicato vicino al volume di olio nessun riferimento speciale, il deceleratore è riempito dalla ENIDINE con fluido idraulico ARAL AWS 46.

- 1 Posizionare il deceleratore orizzontalmente, facendo attenzione che sia depressurizzato (o con molla di ritorno non montata), con stelo pistone compresso (13) e tappo di riempimento (28) o sensore (70) [per i modelli HD con sensore] rivolti verso l'alto. Posizionare il tappo di riempimento o sensore più in alto di 20-30 mm rispetto alla parte terminale del deceleratore.
- 2 Rimuovere il tappo di riempimento (28) oppure il sensore (70) [per gli HD con sensore] ed infilare nell'apertura un imbuto.
ATTENZIONE:
LA CAPIENZA DELL'IMBUTO DEVE ESSERE ALMENO IL DOPPIO DEL VOLUME DELLO STELO.
- 3 **(VALIDO SOLO PER LA VERSIONE CON VESCICA)**
Rimuovere il cappuccio di protezione (36,15/1) sulla connessione (10) ed il corpo della valvola.
Applicare 0,3 bar di pressione nella vescica.
- 4 Riempire l'imbuto in plastica con il tipo di olio specificato e coprire per evitare contaminazioni dell'olio.
- 5 Estendere costantemente e lentamente lo stelo pistone (13) fino a quando il livello dell'olio all'interno dell'imbuto non sia all'altezza del bordo del tappo.'
- 6 Ripetere i punti 4. e 5. fino a quando lo stelo pistone (13) non è completamente esteso.
- 7 Ridurre la quantità di olio all'interno dell'imbuto mantenendo il pari volume dello stelo pistone inferiore al volume dell'olio nell'imbuto.
- 8 Comprimere lo stelo pistone costantemente e lentamente.
- 9 Estrarre lo stelo lentamente e costantemente fino alla sua posizione di estensione massima.
- 10 Ripetere i punti 8. e 9. fino alla completa eliminazione di possibili bolle d'aria all'interno dell'olio.
- 11 Se il deceleratore è senza aria , rimuovere il contenitore per il riempimento con stelo pistone completamente esteso ed installare il tappo (28) con l'anello metallico di tenuta (37) quindi serrare con coppia di 50 Nm.

12 (VALIDO SOLO PER LA VERSIONE CON VESCICA “valvola lunga”)

- 12.1 Aumentare la pressione nella vescica fino a 3,5 bar o fino a quella indicata sull’etichetta (29).
- 12.2 Installare il cappuccio di protezione (15/1, 36) del corpo valvola ed il tappo (10).

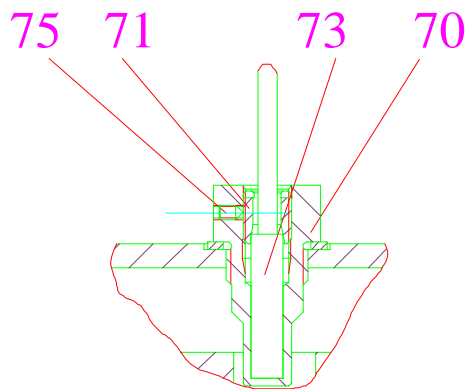
13 (VALIDO SOLO PER LA VERSIONE CON VESCICA “valvola corta”)

- 13.1 Rimuovere il cappuccio di protezione (91) nella boccola (2) per accedere all’adattatore di riempimento (90).
- 13.2 Avvitare l’adattatore (90) nella connessione (10).
- 13.3 Aumentare la pressione nella vescica fino a 3,5 bar o fino a quella indicata sull’etichetta (29).
- 13.4 Svitare l’adattatore (90) e riporre all’interno della boccola (2).
- 13.5 Installare il cappuccio di protezione (91,36) della boccola e del tappo (10).

14 Controllare il montaggio del deceleratore comprimendo lo stelo pistone. Nell’unità assemblata e riempita in modo appropriato, lo stelo pistone deve ritornare autonomamente nella sua posizione di estensione massima.

ISTRUZIONI PER LA RIPARAZIONE SUL POSTO **SOSTITUZIONE DEL SENSORE**

- 1 Svitare la vite di fermo (75) con chiave esagonale per interni (S = 1,5mm).
- 2 Rimuovere la vite di bloccaggio (71) ruotando in senso antiorario con un cacciavite.
- 3 Estrarre il sensore (73) dal suo alloggiamento (70).
ATTENZIONE:
L'ALLOGGIAMENTO DEL SENSORE (70) VIENE USATO COME TAPPO; NON DEVE ESSERE NE' RIMOSSO NE' SVITATO.
- 4 Inserire un nuovo sensore (73) all'interno dell'alloggiamento (70) fino a contatto della parte terminale dell'alloggiamento.
- 5 Premere il cavo del sensore attraverso la scanalatura della vite di bloccaggio (71). Rimontare la vite di bloccaggio per mezzo di un cacciavite (max. 2 Nm di coppia).
- 6 Fissare la vite di bloccaggio (71) con la vite di fermo (75).

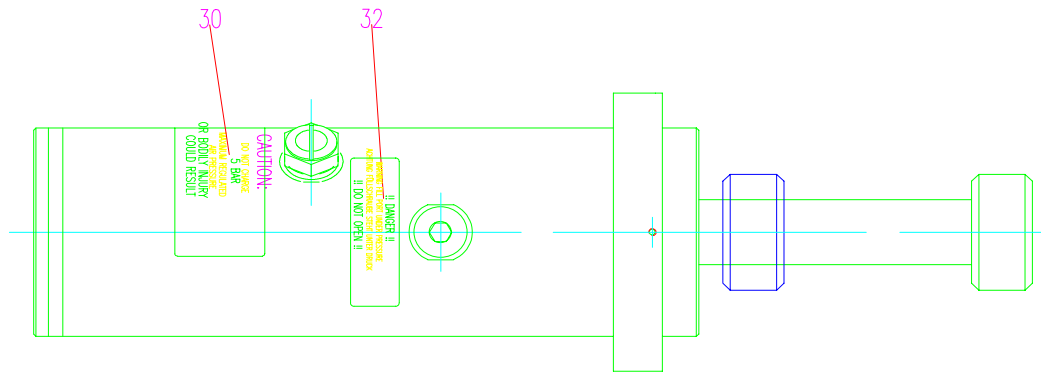
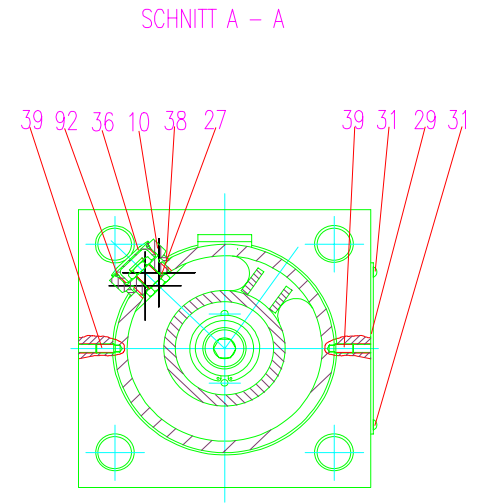
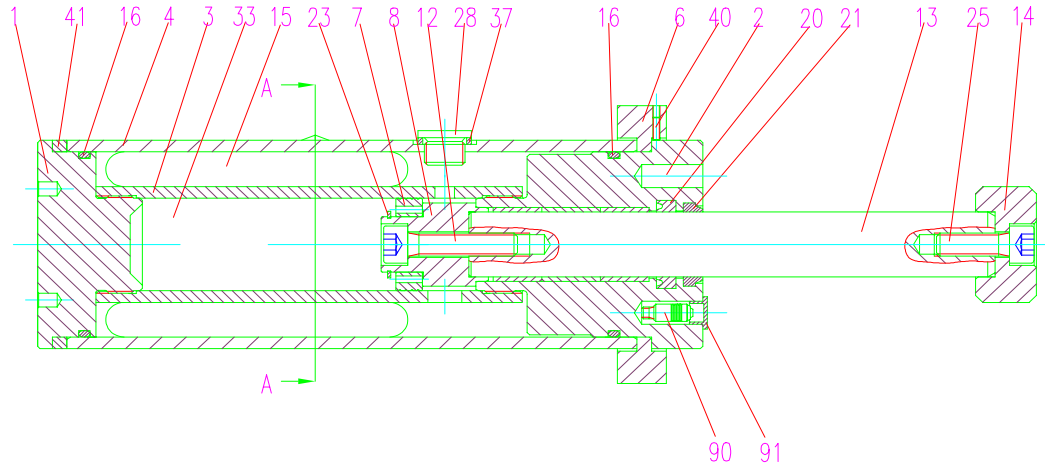


SPAREPARTS

AMOUNT										SPAREPART	ITEM	PART NUMBER
1	1	1	1	1	1	1	1	1	1	CYLINDER BASE	1	x - 1
1	1	1	1	1	1	1	1	1	1	BEARING ASSEMBLY	2	x - 1B
1	1	1	1	1	1	1	1	1	1	SHOCK TUBE ASSEMBLY	3	x - 2S
1	1	1	1	1	1	1	1	1	1	CYLINDER	4	x - 4
--	--	--	--	--	--	--	--	--	--	LOCK RING	5	x - 5
1	1	2	2	2	1	1	2	2	2	MOUNTING FLANGE	6	x - 6
--	--	--	2	1	--	--	--	2	1	FOOT MOUNT ASSEMBLY	9,34,42	x - 2F
1	1	1	1	1	1	1	1	1	1	PORT PLUG	10	x - 10
1	1	1	1	1	1	1	1	1	1	PISTON ROD	13	x - 13
1	1	1	1	1	1	1	1	1	1	PISTON CAP	14	x - 14
1	1	1	1	1	1	1	1	1	1	BLADDER	15	x - 15
1	1	1	1	1	1	1	1	1	1	SOCKET HEAD CAP SCREW	25	x - 25
1	1	1	1	1	--	--	--	--	--	FILL PLUG KIT	28,37	x - 7F
--	--	--	--	--	1	1	1	1	1	FILL PLUG KIT SENSOR	37,70,71,75	x - 7F
1	1	1	1	1	1	1	1	1	1	LABEL KIT	29,30,31,32	x - 1L
X	X	X	X	X	X	X	X	X	X	HYDRAULIK FLUID	33	x - 33
1	1	1	1	1	1	1	1	1	1	CAPLUG	36	x - 36
2	2	4	4	4	2	2	4	4	4	SOCKET HEAD SET SCREW	39	x - 39
1	1	2	2	2	1	1	2	2	2	SOCKET HEAD SET SCREW	40	X - 40
1	1	--	--	--	1	1	--	--	--	SPACER	41	X - 41
--	--	--	--	--	1	1	1	1	1	SENSOR	73	x - 73
1	1	1	1	1	1	1	1	1	1	FILLING ADAPTOR	90	x - 90
1	1	1	1	1	1	1	1	1	1	CAPLUG	91	x - 91
1	1	1	1	1	1	1	1	1	1	O-RING	92	x - 92
1	1	1	1	1	1	1	1	1	1	SEAL KIT	16,20,21,27,37,38,92	x - SK
1	1	1	1	1	--	--	--	--	--	PISTON HEAD ASSEMBLY	7,8,12,23	x - 3P
--	--	--	--	--	1	1	1	1	1	PISTON HEAD ASSY SENSOR	7,8,12,23,72,74	x - 3P
HD 1.5 FF	HD 1.5 FR	HD 1.5 TF	HD 1.5 FM	HD 1.5 TM	HD 1.5 FF Sensor	HD 1.5 FR Sensor	HD 1.5 TF Sensor	HD 1.5 FM Sensor	HD 1.5 TM Sensor	HD 1.5 SERIES		

X: to be replaced by partnumber of damper

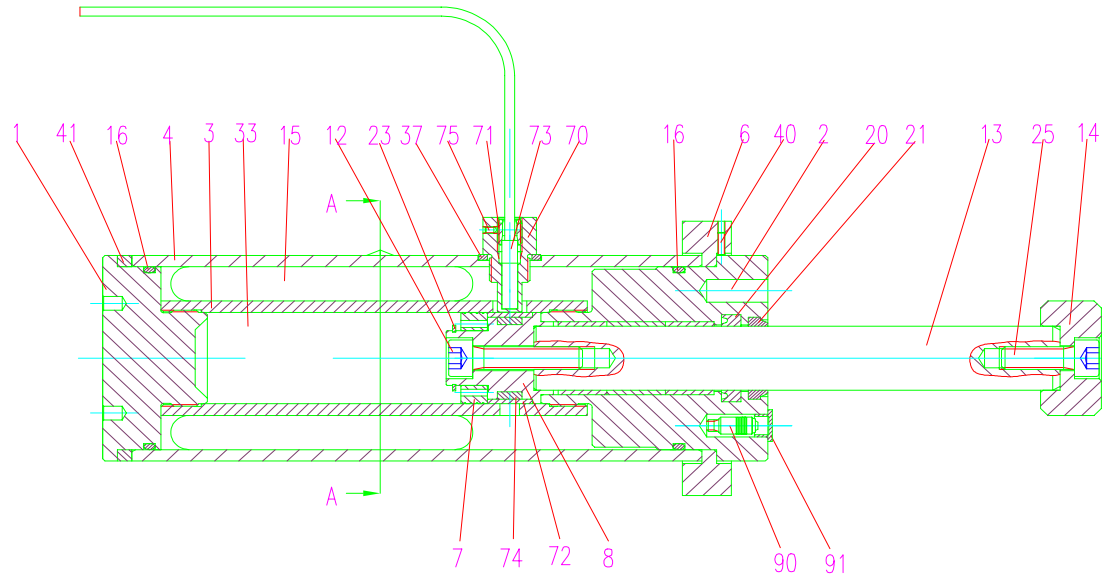
HD 1.5 FF



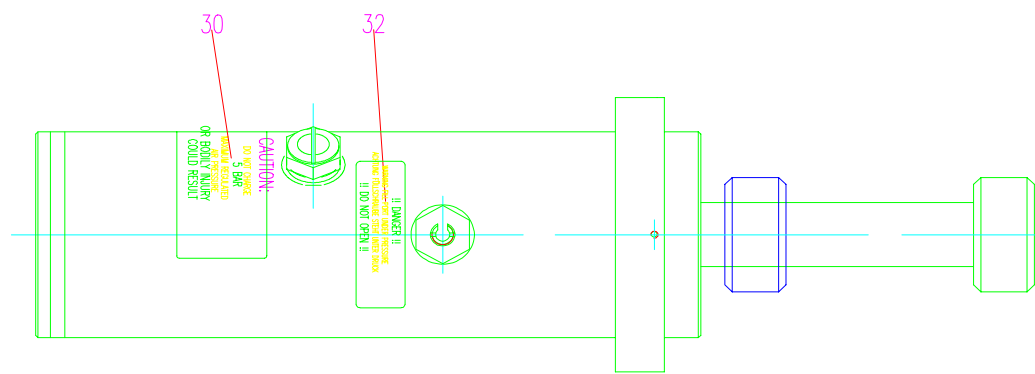
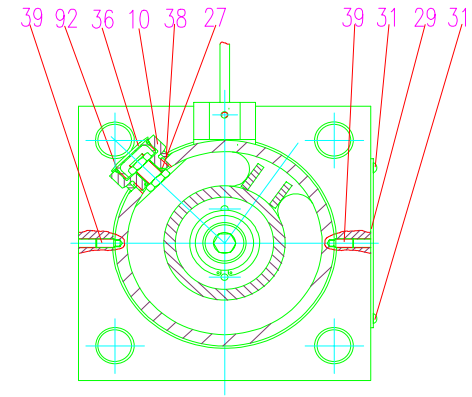
REV.	DESCRIPTION	DATE	APPROVED

<p>DO NOT SCALE PRINT UNLESS OTHERWISE SPECIFIED DIMENSIONS ARE IN MILLIMETERS DIMENSIONS EXCL. TOLERANCES ISO 2768-mS</p> <p>ISO-METHOD E</p> <p>ALLE RECHENUNGEN MIT BRUNNEN SIND VORZUGSWEISE MIT STÄHLISCHEN WERKZEUGEN ZU DURCHFÜHREN ALLES SONSTIGES BEI 20 °C REPRODUZIEREN SIE BEI 20 °C REPRODUZIEREN SIE BEI 20 °C REPRODUZIEREN SIE BEI 20 °C</p> <p>CS</p> <p>APPR.</p> <p>CHECKED</p> <p>DRAWN</p> <p>MATERIAL</p>	<p>ENIDINE GMBH KURT-TASCH-STR. D-79411 BAD BELLENGEN WIRTSCHAFTS-UNIVERSITÄT MILCHBERG</p> <p>STOSSEMPFÄNGER FÜR DIE INDUSTRIE</p> <p>Ers. für</p> <p>Ers. durch</p> <p>SPARE PARTS LIST HD 1.5 D=90 FRONT FLANGE</p> <p>P/N</p> <p>SCALE 1:1</p> <p>19.08.98</p> <p>mschiller</p> <p>A1</p> <p>8P-31530/A FF</p> <p>WEIGHT</p>	<p>ENIDINE GMBH KURT-TASCH-STR. D-79411 BAD BELLENGEN WIRTSCHAFTS-UNIVERSITÄT MILCHBERG</p> <p>STOSSEMPFÄNGER FÜR DIE INDUSTRIE</p> <p>Ers. für</p> <p>Ers. durch</p> <p>SPARE PARTS LIST HD 1.5 D=90 FRONT FLANGE</p> <p>P/N</p> <p>SCALE 1:1</p> <p>19.08.98</p> <p>mschiller</p> <p>A1</p> <p>8P-31530/A FF</p> <p>WEIGHT</p>
---	--	--

HD 1.5 FFC



SCHNITT A - A



LR	DESCRIPTION	DATE	APPROVED

DO NOT SCALE PRINT UNLESS OTHERWISE SPECIFIED. DIMENSIONS ARE IN MILLIMETERS DIMENSIONS EXCL. TOLERANCES ISO 2768-mS.

ISO-METHOD E

ALLE REICHE VERBODEN WERKEN. DE WERKSTUKEN MOETEN NIET VERBODEN WORDEN VERBODEN WERKEN.

ALL WORK PROHIBITED. THE WORKPIECES MUST NOT BE PROHIBITED WORKING.

MATERIAL: 2

SCALE: 1:1

WEIGHT: 1

SHEET: 1 OF 2

REVISIONS

ENDINE
STOESLIPPEREN F.A.R. DIE INDUSTRIE

ENDINE GMBH
POSTFACH 100
D-79411 BAD BOLLINGEN
WEGELOSSEN 8 790 WERZBURG LIMBO

Ers. für Ers. durch

SPARE PARTS LIST

HD 1.5 D=90

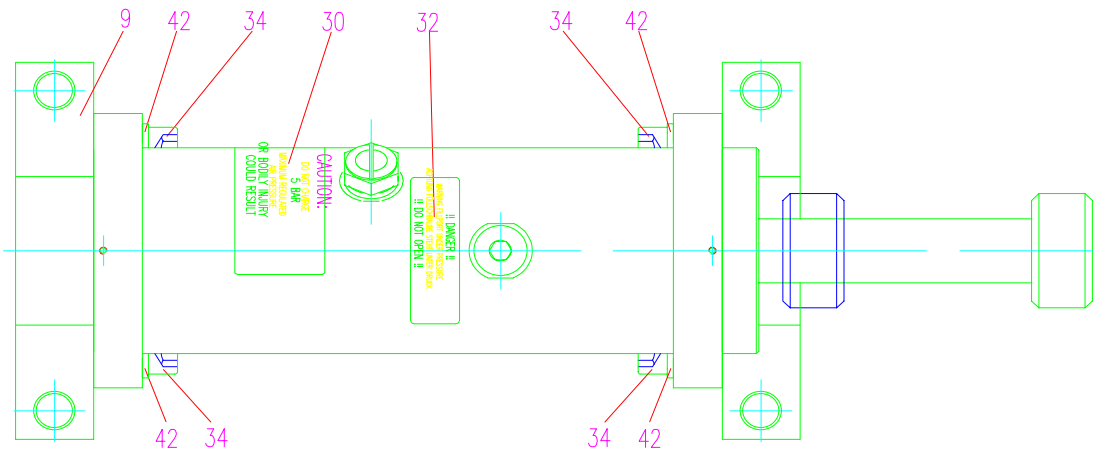
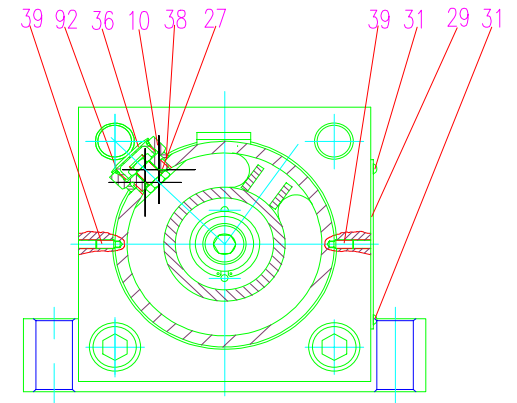
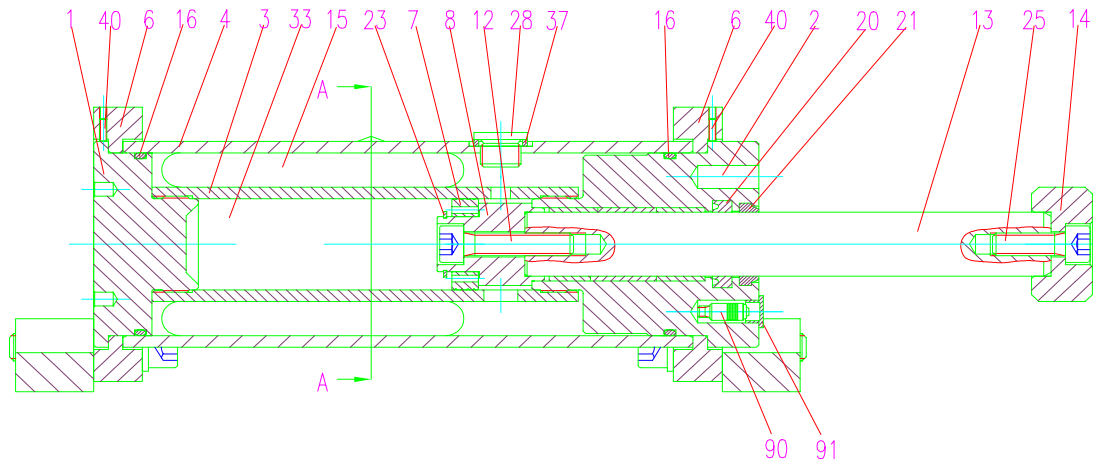
FRONT FLANGE & SENSOR

A1 8P-31530/A FFC

CS	APPR.	CHECKED	DRAWN	P/N	SIZE	QTY	REV

HD 1.5 FM

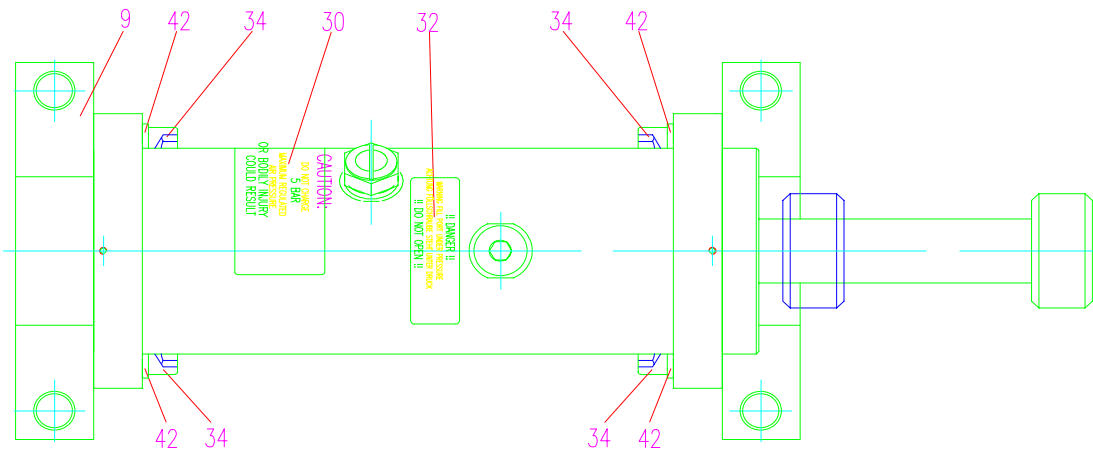
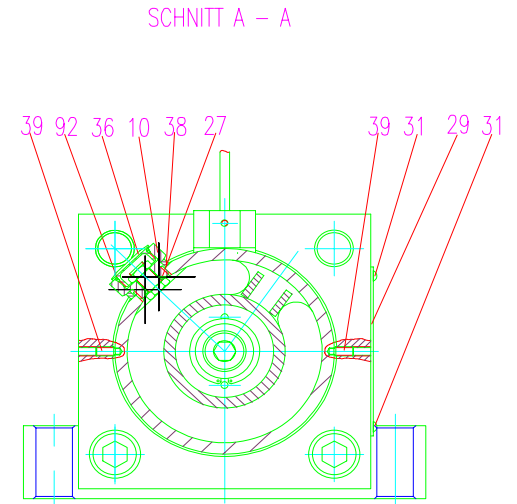
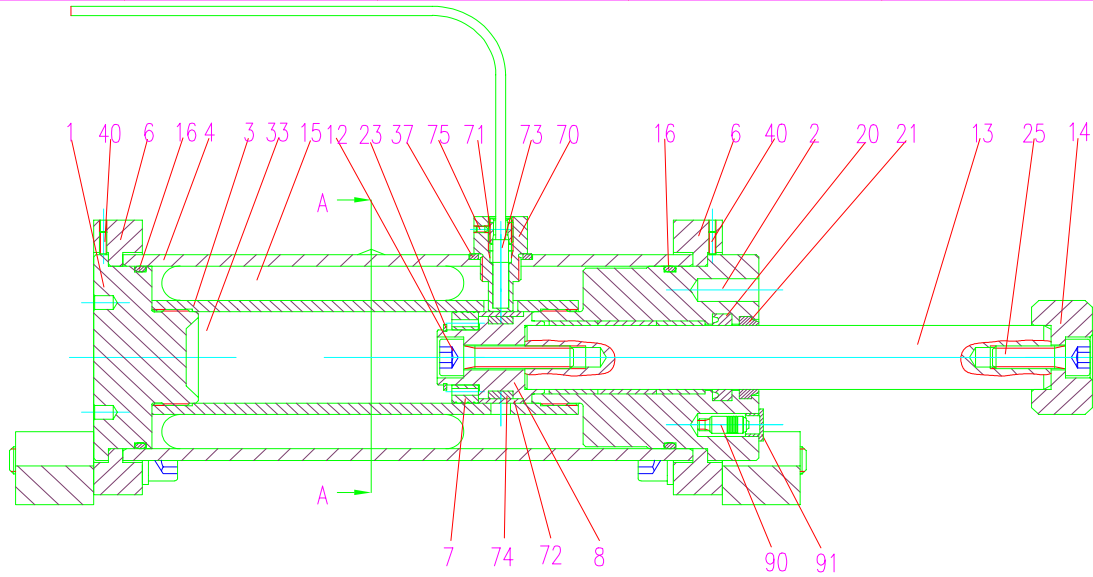
SCHNITT A - A



LR	DESCRIPTION	DATE	APPROVED

<p>DO NOT SCALE PRINT UNLESS OTHERWISE SPECIFIED, DIMENSIONS ARE IN MILLIMETERS DIMENSIONS EXCL. TOLERANCES ISO 2768-mS</p>		<p>REVISIONS</p>	
<p>ISO-METHOD E</p>		<p>ENDINE STOSZUMPFER FÜR DIE INDUSTRIE</p>	
<p>ALLE REICHE VERMIDDELN, WERKEN, DE WERKEN EN WERKEN DIE WERKEN WERKEN, EN DIE WERKEN WERKEN, EN DIE WERKEN WERKEN, EN</p>		<p>Ers. durch SPARE PARTS LIST HD 1.5 D=90 FOOT MOUNT</p>	
CS		SIZE	LONG. NO.
APPR.		P/N	REV
CHECKED		SCALE	1:1
DRAWN	mschiller	DATE	20.08.98
MATERIAL	2	WEIGHT	A1 8P-31530/A FM
		T SHEET 1 OF 2	

HD 1.5 FMC

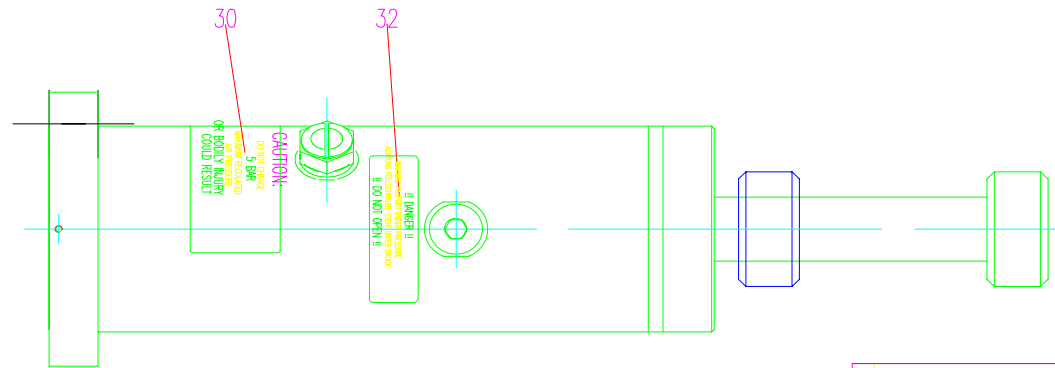
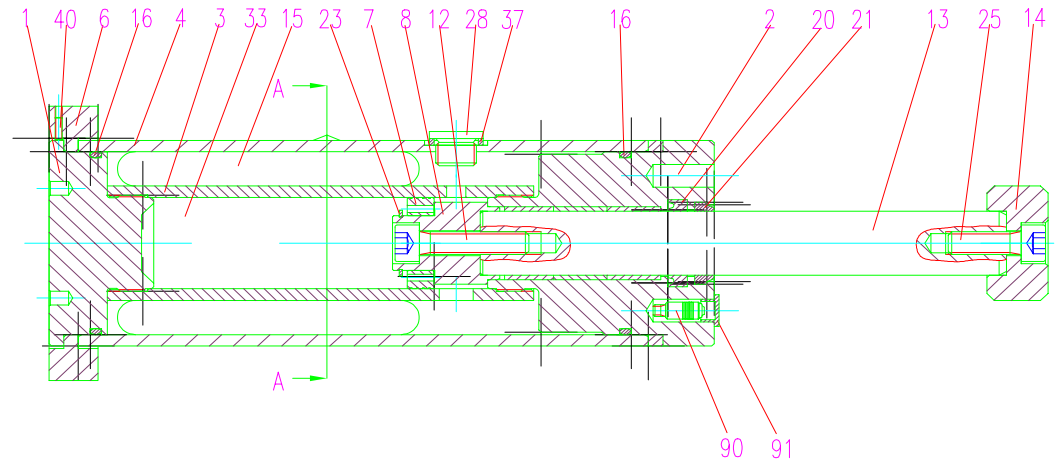
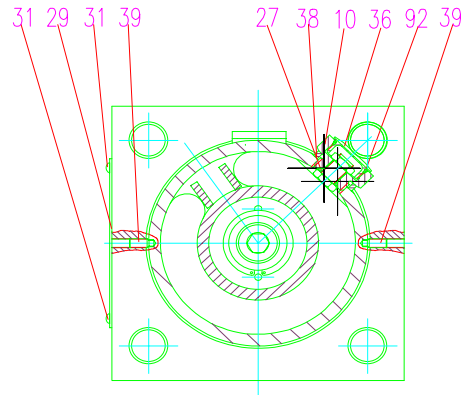


LR	DESCRIPTION	DATE	APPROVED

<small>DO NOT SCALE PRINT UNLESS OTHERWISE SPECIFIED. DIMENSIONS ARE IN MILLIMETERS DIMENSIONS EXCL. TOLERANCES ISO 2768-mS.</small>		ENDINE <small>STOSSELNIPPER FÜR DIE INDUSTRIE</small>		<small>ENDINE GMBH POSTFACH 100 D-79411 BAD BOLLINGEN TELEFON 0781 9 190 TELEFAX 0781 9 190 99</small>	
<small>ISO-METHOD E</small>		<small>ERS. DURCH</small>		<small>ERS. DURCH</small>	
<small>ALLE WEICHE VERBINDUNGEN WECHSELN. DIE HARTE VERBINDUNGEN BLEIBEN UNVERÄNDERT. ANMERKUNGEN SIND IN ROT DRUCKEN. VERÄNDERUNGEN SIND IN GRÜN DRUCKEN.</small>		SPARE PARTS LIST		HD 1.5 D=90	
<small>CS</small>		FOOT MOUNT & SENSOR			
<small>APPR.</small>		<small>P/N</small>		<small>SIZE / DIMS. NO.</small>	
<small>CHECKED</small>		<small>SCALE</small>		<small>REV</small>	
<small>DRAWN: mschiller</small>		<small>20.08.99</small>		<small>A1 8P-31530/A FMC</small>	
<small>MATERIAL: 2</small>		<small>SCALE 1:1</small>		<small>WEIGHT</small>	
				<small>T SHEET 1 OF 2</small>	

HD 1.5 FR

SCHNITT A - A



LR	DESCRIPTION	DATE	APPROVED

DO NOT SCALE PRINT
UNLESS OTHERWISE SPECIFIED,
DIMENSIONS ARE IN MILLIMETERS
DIMENSIONS EXCL. TOLERANCES
ISO 2768-mS

ISO-METHOD E

ALLE RECHENUNGEN UND MASSSTÄBE
SIND IN MILLIMETERN ANZUGEN
ALLE RECHENUNGEN SIND IN MILLIMETERN ANZUGEN
ALLE RECHENUNGEN SIND IN MILLIMETERN ANZUGEN

CS

APPR.

CHECKED

DRAWN

MATERIAL

SCALE 1:1

WEIGHT

SHEET 1 OF 2

REVISIONS

ENIDINE
STOSSELNIPPER FÜR DIE INDUSTRIE

ENIDINE GMBH
POSTFACH 100
D-79411 BAD BOLLINGEN
WEGELEKTRETE 9 790 890000 LINDAU

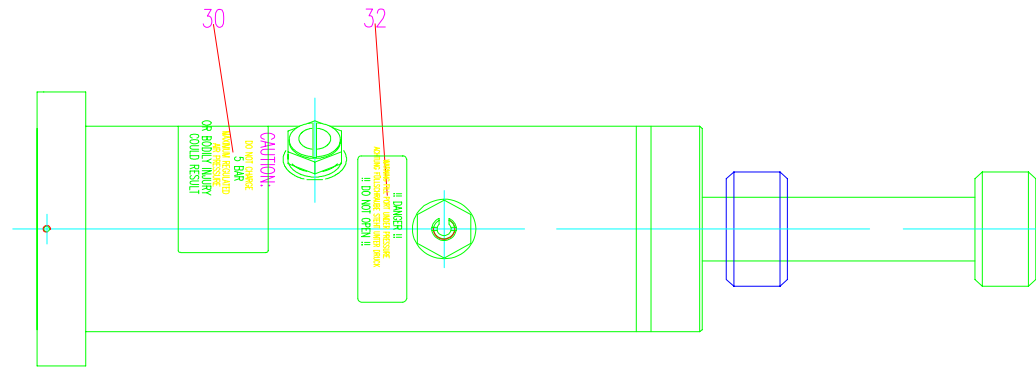
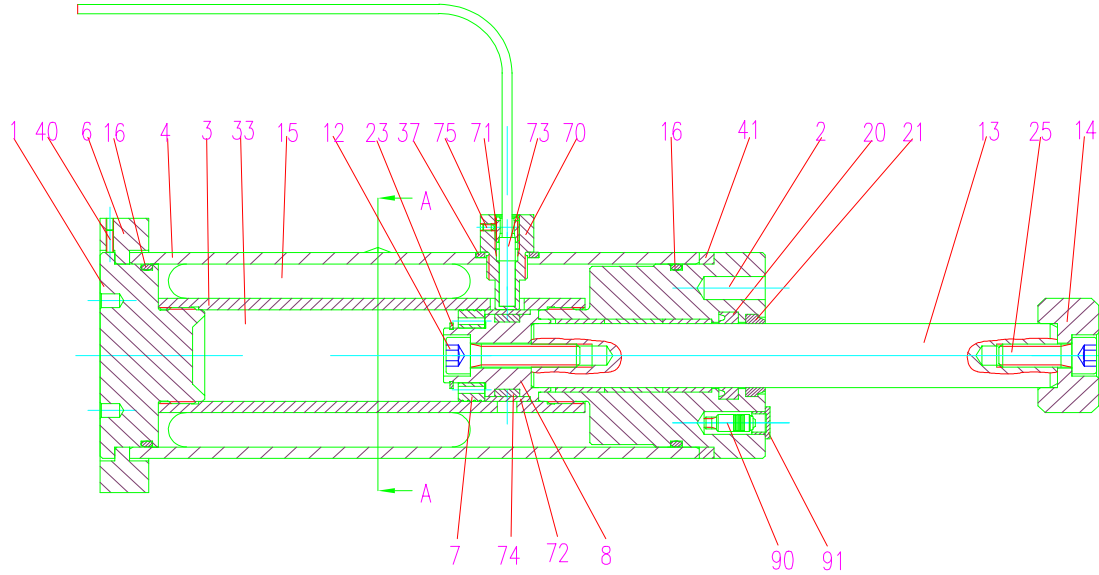
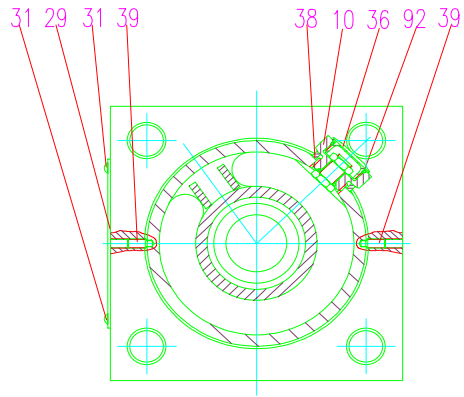
Ers. für Ers. durch

SPARE PARTS LIST
HD 1.5 D=90
REAR FLANGE

A1 8P-31530/A FR

HD 1.5 FRC

SCHNITT A - A



LR	DESCRIPTION	DATE	APPROVED

DO NOT SCALE PRINT
UNLESS OTHERWISE SPECIFIED,
DIMENSIONS ARE IN MILLIMETERS
DIMENSIONS EXCL. TOLERANCES
ISO 2768-mS

ISO-METHOD E

ALLE RECHENUNGEN UND MASSSTÄBE
SIND ANZUNEHMEN, ES SEI SONST
ANDERS BEZÜGLICH DER ZEICHNUNG
ANGEGEBEN

CS

APPR.

CHECKED

DRAWN

MATERIAL

SCALE 1:1

WEIGHT

SHEET 1 OF 2

REVISIONS

ENIDINE
STROBELMAYER FÜR DIE INDUSTRIE

ENIDINE GMBH
POSTAL 100
D-78411 BAD BOLLINGEN
WEGELEITER & TRAIL SENSOR LÖSUNG

Ers. für

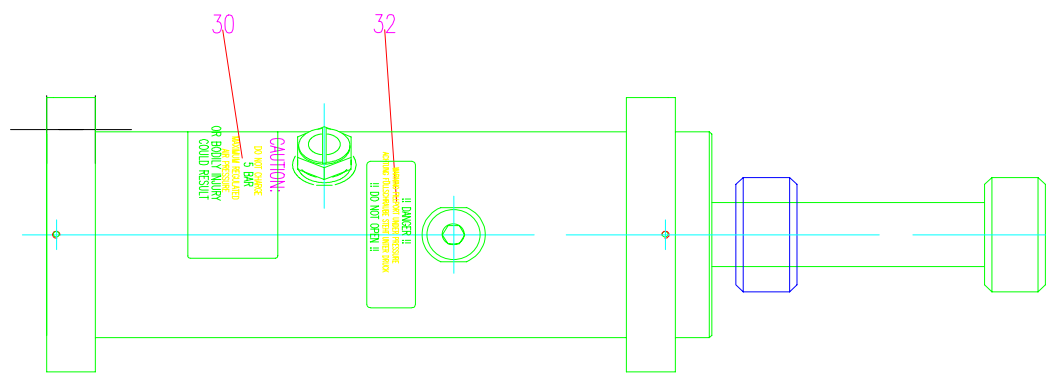
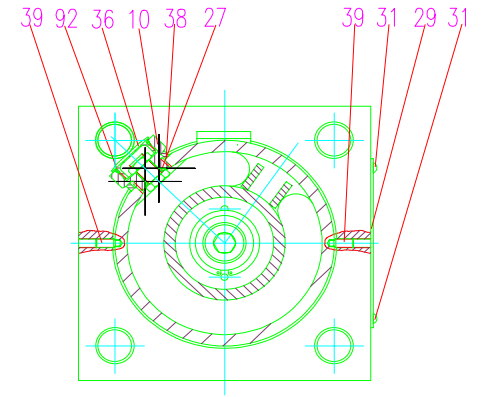
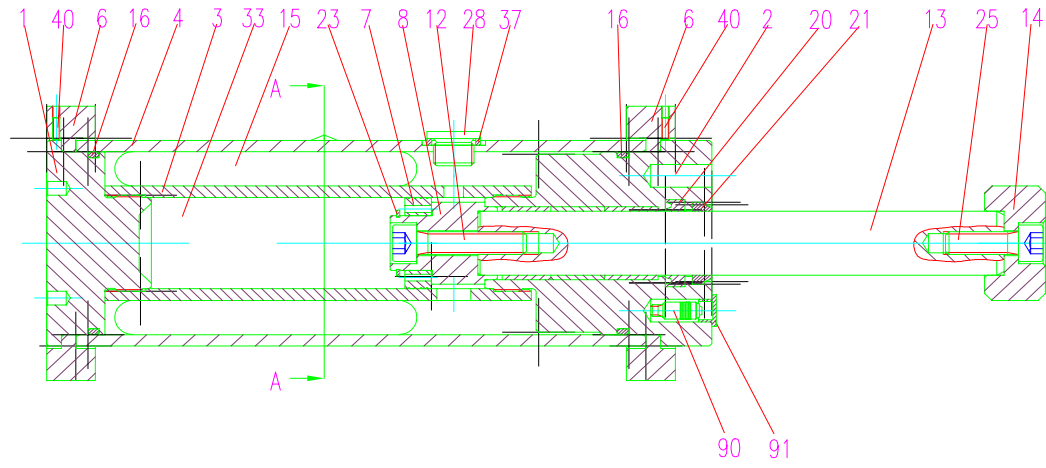
Ers. durch

SPARE PARTS LIST
HD 1.5 D=90
REAR FLANGE & SENSOR

A1 8P-31530/A FRC

HD 1.5 TF

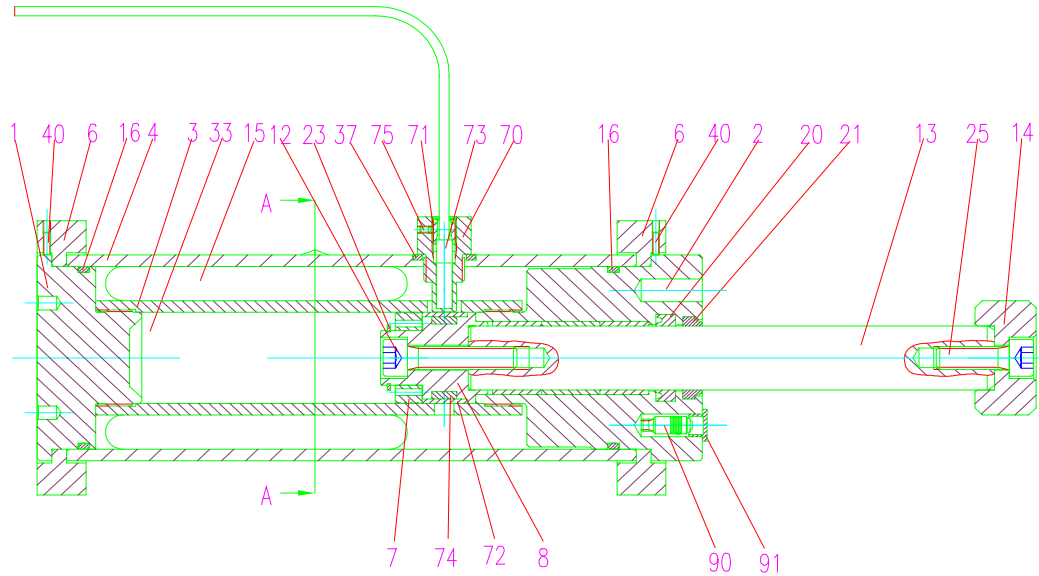
SCHNITT A - A



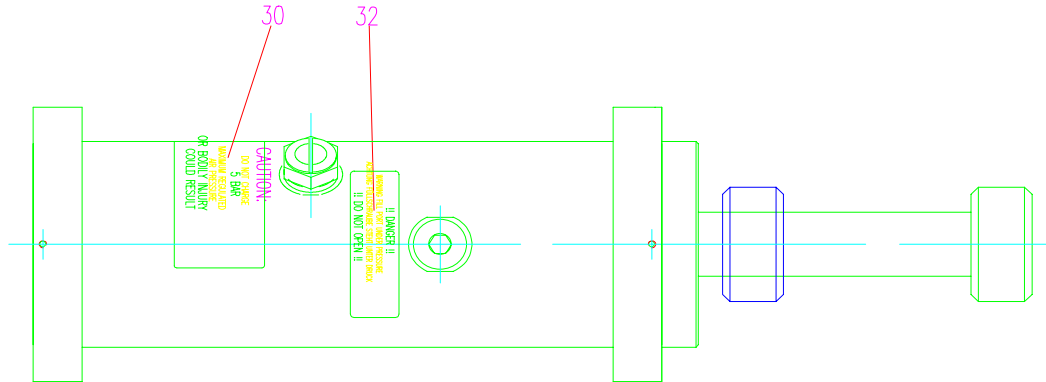
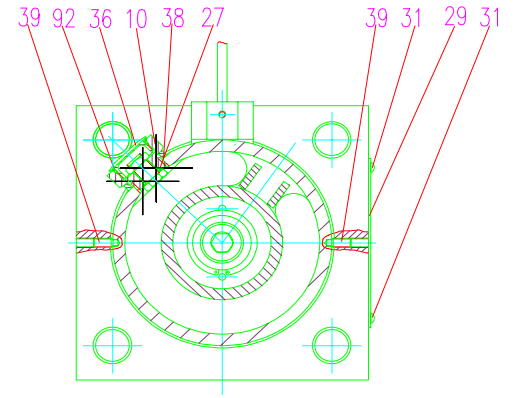
LR	DESCRIPTION	DATE	APPROVED

<small>DO NOT SCALE PRINT UNLESS OTHERWISE SPECIFIED. DIMENSIONS ARE IN MILLIMETERS DIMENSIONS EXCL. TOLERANCES ISO 2768-mS.</small>		ENDINE <small>STOSSELNIPPER FÜR DIE INDUSTRIE</small>		<small>ENDINE GMBH POSTFACH 100 D-79411 BAD BOLLINGEN TELEFON 0781 9 190 TELEFAX 0781 9 190</small>	
<small>ISO-METHOD E</small>		<small>ERS. DURCH</small>		<small>ERS. DURCH</small>	
<small>ALLE REICHE VERBODEN WERKEN. DE WERK NIET VERBODEN TOEGELIJDEN. VERBODEN WERKEN ZONDER DE TOEGELIJDEN. VERBODEN WERKEN ZONDER DE TOEGELIJDEN.</small>		SPARE PARTS LIST		HD 1.5 D=90	
FRONT & REAR FLANGE		A1		8P-31530/A TF	
CS		SCALE	1:1	WEIGHT	
APPR.		DATE	20.08.99	SHEET	1 OF 2
CHECKED					
DRAWN	mschiller				
MATERIAL					

HD 1.5 TFC



SCHNITT A - A

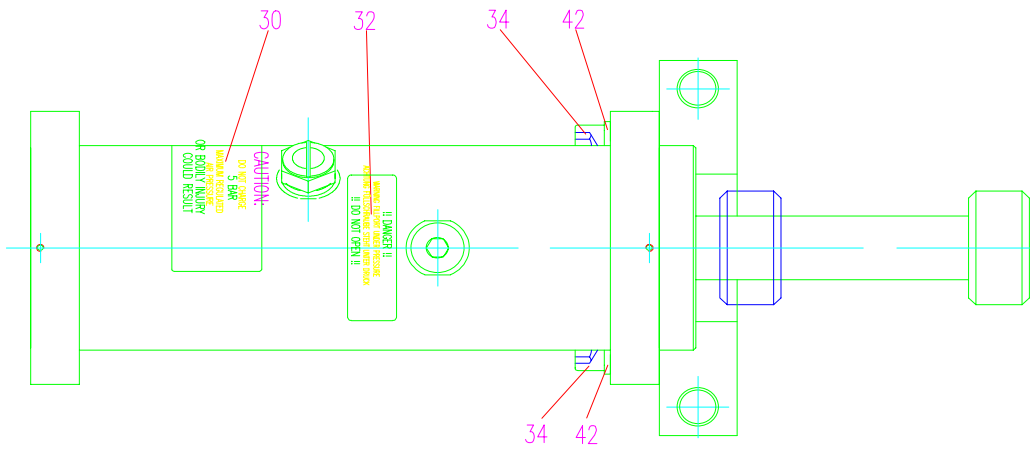
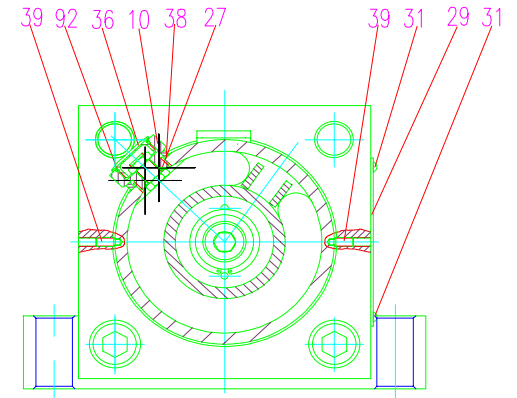
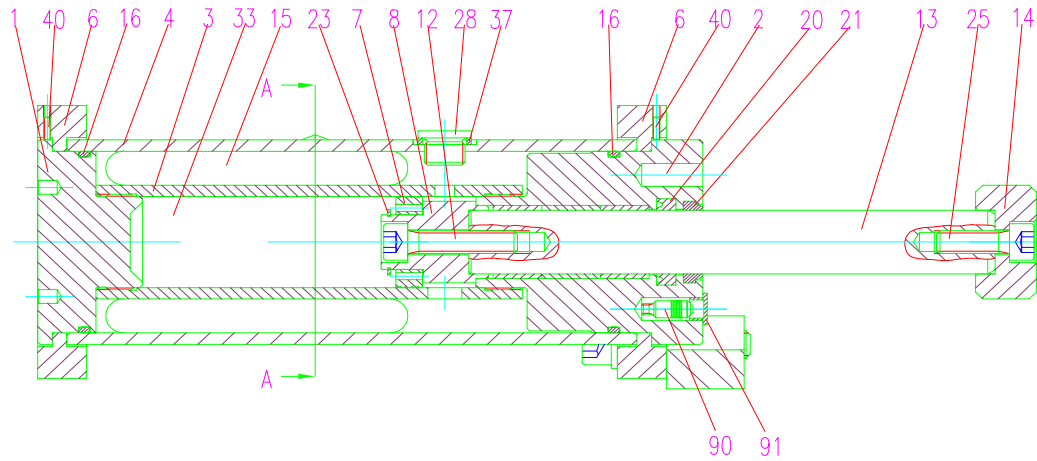


LR	DESCRIPTION	DATE	APPROVED

<small>DO NOT SCALE PRINT UNLESS OTHERWISE SPECIFIED. DIMENSIONS ARE IN MILLIMETERS DIMENSIONS EXCL. TOLERANCES ISO 2768-mS.</small>		ENDINE		<small>ENDINE GMBH POSTAL 100 D-79411 BAD BOLLINGEN WEGELEKTRIK & TRÖ MESSUNG LÖTLÖT</small>	
<small>ISO-METHOD E</small>		<small>STOSSELNIPPER FÜR DIE INDUSTRIE</small>		<small>REVISIONS</small>	
<small>ALLE REICHE VERBODEN WORDEN. NIET AANRAKEN EN NIET VERWIJLEN. NIET VERWIJLEN EN NIET VERWIJLEN. NIET VERWIJLEN EN NIET VERWIJLEN.</small>		Ers. für Ers. durch		Ers. durch	
<small>AL HOOFD BEWAKEN. NIET AANRAKEN EN NIET VERWIJLEN. NIET VERWIJLEN EN NIET VERWIJLEN. NIET VERWIJLEN EN NIET VERWIJLEN.</small>		SPARE PARTS LIST		HD 1.5 D=90	
CS		FRONT & REAR FLANGE & SENSOR		A1 8P-31530/A TFC	
APPR.	P/N	SIZE	DIMS. NO.	REY	1
CHECKED	mschiller	20.08.99	1	1	1
DRAWN	mschiller	20.08.99	SCALE 1:1	WEIGHT	SHEET 1 OF 2

HD 1.5 TMC

SCHNITT A - A



REV	DESCRIPTION	DATE	APPROVED

ISO-METHOD E ALL DIMENSIONS UNLESS OTHERWISE SPECIFIED ARE IN MILLIMETERS DIMENSIONS IN INCHES ISO 2768-mS UNLESS OTHERWISE SPECIFIED, DIMENSIONS ARE IN MILLIMETERS DIMENSIONS IN INCHES ISO 2768-mS UNLESS OTHERWISE SPECIFIED, DIMENSIONS ARE IN MILLIMETERS DIMENSIONS IN INCHES ISO 2768-mS	REVISIONS Ers. für Ers. durch	
	STOSSEMPFÄNGER FÜR DIE INDUSTRIE ENIDINE GMBH POSTFACH 1102 D-79411 BAD BOLZEN WEGLEITGERÄTE & 1000 ANZEIGER LÄRM	
SPARE PARTS LIST HD 1.5 D=90 FRONT & REAR FLANGE FOOT FROM	P/N Size DWG. NO. AT 8P-31530/A TM	REV 1 OF 2
SCALE 1:1 WEIGHT SHEET 1 OF 2	MATERIAL:	