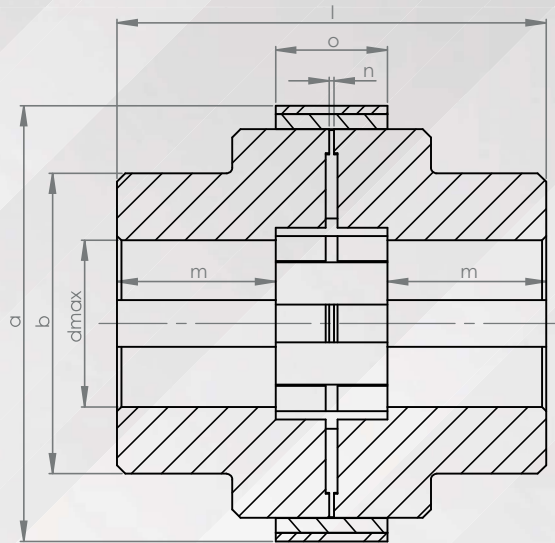


# UNE'S PRODUCT RANGE / ACOFLEX



## Acoflex A Series

Coupling Size	A-00	A-0	A-1	A-2	A-3	A-4	A-5	A-6	A-7	A-8	A-9	A-10
Nominal Torque [Nm]	6,5	20	50	100	200	400	1.000	2.000	4.000	7.500	12.500	25.000
Max. Torque [Nm]	20	50	90	250	500	1.000	2.500	4.000	8.000	15.000	25.000	40.000
Max. Speed [rpm]	10.000	9.000	8.000	6.500	4.800	3.500	2.900	2.500	2.200	1.850	1.600	1.250
<b>Diameter [mm]</b>												
a	43	62	80	107	140	176	225	267	307	366	432	532
b	35	52	65	80	85	110	140	180	205	242	280	330
dmax	16	23	38	42	50	65	85	110	130	150	180	210
dpreboring	6	8	10	15	15	25	25	30	50	50	50	50
<b>Length [mm]</b>												
l	50	73	91	132	156	180	216	260	310	382	420	482
m	19	28	34	47	56	63	77	95	116	147	162	188
n	1,5	1,5	1,5	2,5	2,5	3,5	3,5	3,5	4	5	5	6
o	12	16	22	32	42	51	59	69	75	85	92	104
<b>Mass moment of inertia &amp; Insert No.</b>												
Inertia J[kg <sup>m</sup> ²] (1)	-	-	0,001	0,005	0,012	0,05	0,155	0,437	0,825	2,325	4,95	12,0
Mass [kg] (1)	0,3	0,9	1,8	4,0	7,5	14	28	52	80	145	215	350
Insert No.	G-00	G-0	G-1	G-2	G-3	G-4	G-5	G-6	G-7	G-8	G-9	G-10

(1) The value of the complete coupling