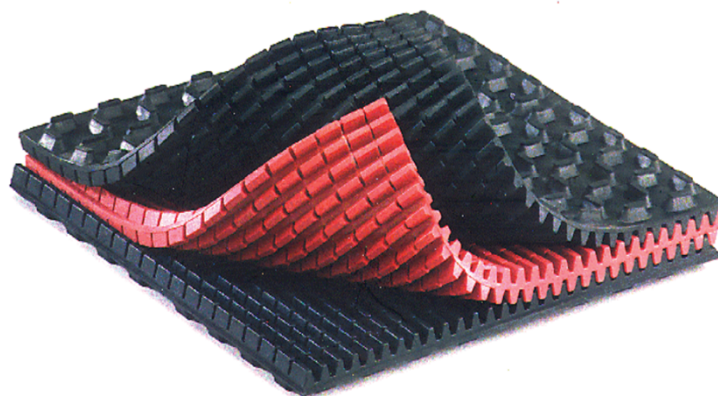


TEKNISK INFO



STABREN INDUSTRY



Produkt Beskrivning

BESKRIVNING

Stabren® anti-vibration produkter består av 3 plattor med olika hårdheter som sammanfogas enligt noga designade egenskaper och egenfrekvenser.

SAMMANSÄTTNING

De består av :

- två svarta syntetiska elastomer-baserade plattor med 4 hårdhets nivåer standard (35 Sh, 45 Sh, 65 Sh, 85 Sh).
- en enkel platta i mitten baserad på en mjukare syntetisk elastomer som är röd färgad (25 Sh).

ANVÄNDNING

Enkel, snabb, och ekonomisk att använda. Produkten kan delas i mindre fyrkantiga, cirklar, eller remsor och samtidigt behålla ursprunglig funktion.

Vikt för en sammansatt 3-plattors produkt: 580 g

DIMENSION

200x200 mm

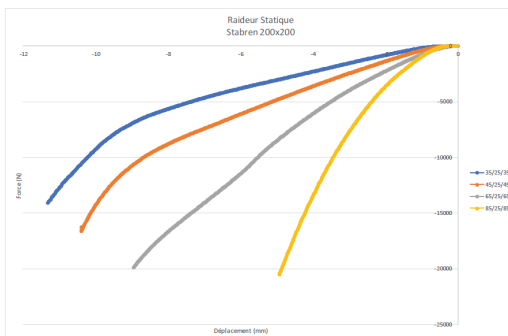
TJOCKLEK (total)

27 mm

FÄRG

Svart + Röd

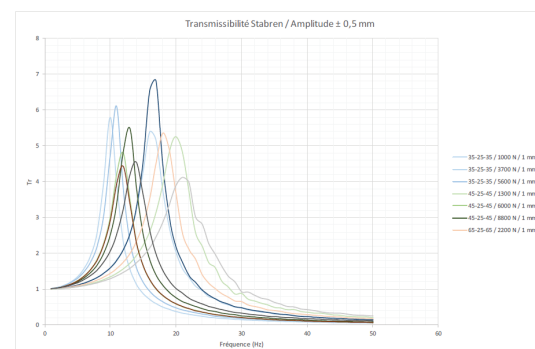
Tekniska Egenskaper



Filtrering från 15 Hz för de allra mjukaste nivåerna

STATISK

Statisk stelhet som varierar enligt vald hårdhet.





] Produkt Beskrivning

Flexibilitet för den mittersta plattan

Den mjuka delen i mitten plattan gör att STABREN absorberar vibrationer även vid väldigt låga frekvenser.

Tack vare den sammansatta strukturen som STABREN har, genom skinn-effekten från de yttre plattorna har dessa perfekta mekaniska egenskaper och god resistance mot industrimiljö.

Vågformens spridning

STABRENS komplexa sammansättning utgör en andra källa till vibrationsabsorption.

När ett vibrerande system placeras på STABREN-produkten måste vibrationsvågen passera genom medier av varierande natur (material med olika hårdhet) och icke homogena ytor (eftersom de tre plattorna inte är sammanbundna). Dessutom skapar de vertikala förskjutningarna av både det svarta och röda gummits upphöjningar friktion vid plattornas kontaktytor. Denna friktion hjälper till att avleda en del av vibrationsenergin och förstärker ytterligare STABREN Industry antivibrationseffekt.

Denna princip bidrar också till att minska buller.

Fördelar :

- Automatisk nivåutjämning på ojämn yta
- Enkel installation (inga fästelement, inga verktyg krävs)
- Halkfria ytor
- Effektiv även vid låga frekvenser och vid låg belastning
- Låg höjd
- Skydd mot aktiv vibration eller passiv
- Skydd mot omgivande miljö (för människor och maskiner)
- Förbättra arbetets kvalitet med precision
- Ökad livslängd för maskiner
- Minskat underhållsarbete
- Hög motståndskraft mot industriella miljöer
- Reducering av bullerspridning



] Att välja rätt Stabren INDUSTRY

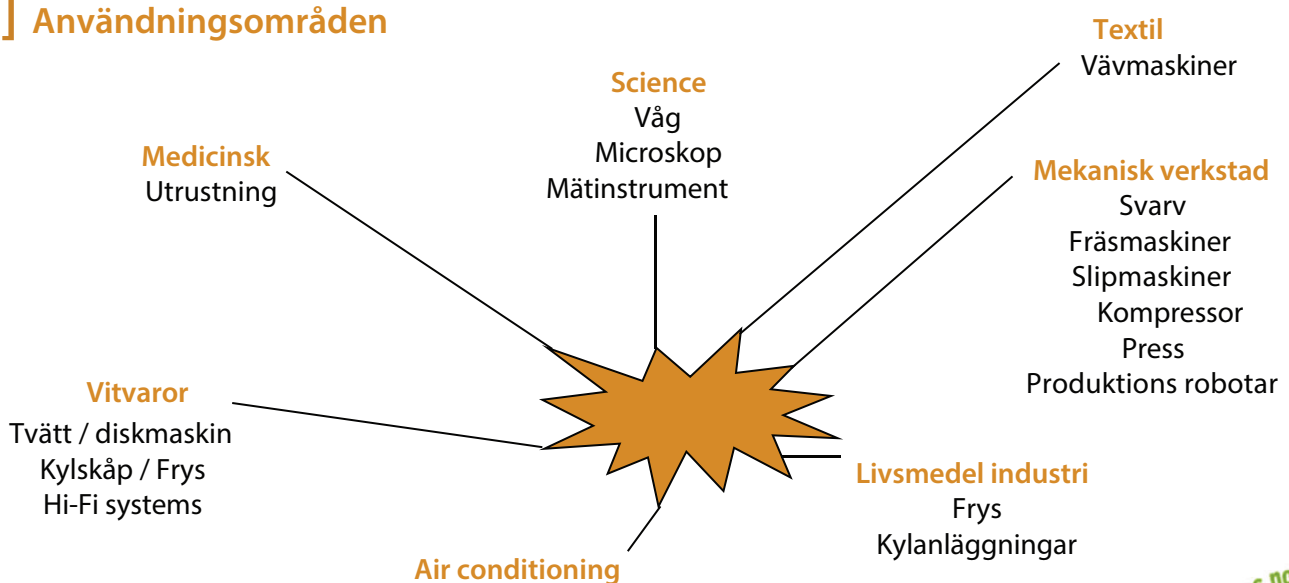
Valet av produkt är mycket enkelt och tar endast hänsyn till ett begränsat antal antal parametrar.

- Den totala massan av det som ska isoleras.
- Lastfördelningen (antal och area av stödpunkter, tyngdpunktens läge för det system som ska isoleras).
- Vid isolering av en press måste slagkraften beaktas genom att systemets massa som ska isoleras är pressens massa + 1/3 av slagkraften.
- För detaljerade analyser, störningsfrekvensen/-frekvenserna.
- Miljöförhållanden.

Tabellen nedan visar de maximala belastningar som tolereras av STABREN Industry-konstruktioner.

Hårdhet (ShA)	Maximal last
35/25/35	0 till 2 kg/cm ²
45/25/45	2 till 6 kg/cm ²
65/25/65	6 till 12 kg/cm ²
85/25/85	mer än 12 kg/cm ²

] Användningsområden



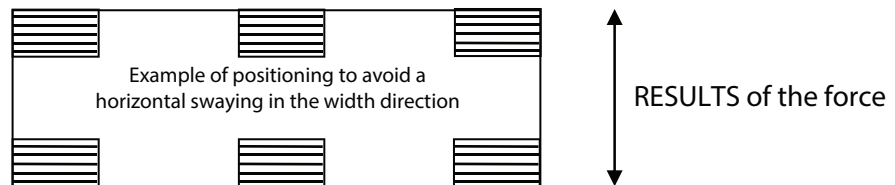


Product Implementation

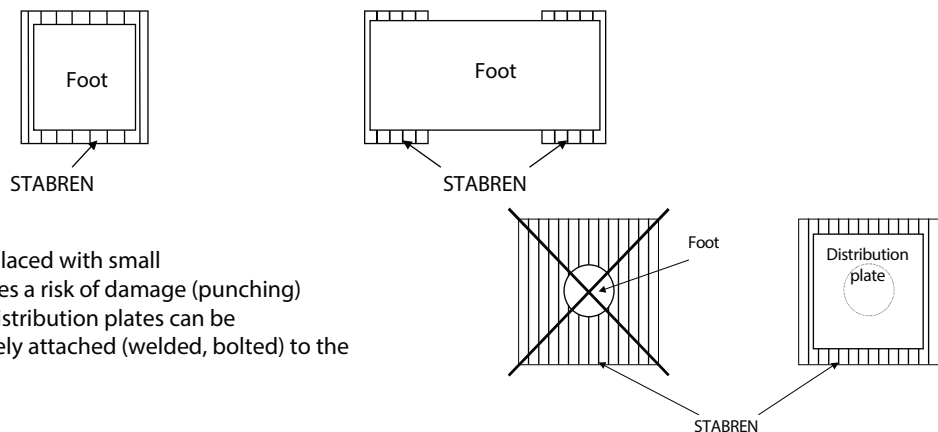
The implementation of STABREN Industrie structures should, if possible, comply with certain rules.

- The structures must be positioned so that the internal grooves are perpendicular to the horizontal swing direction of the machine, in order to improve the shear stiffness of the suspension.

In the case of looms, this swinging occurs in the direction of the width; therefore, the grooves must be parallel to the length.



- It is preferable to leave a slight overhang of the structures outwards (≈ 1 cm).



- Structures should not be placed with small support points, as this poses a risk of damage (punching) from the structure. Load distribution plates can be used; these must be securely attached (welded, bolted) to the system being isolated.

- It is possible to mix different external hardnesses (45/25/65 or 65/25/85). In this case, the plate with the lowest hardness should be placed towards the source of the vibrations.

Thus, when isolating a scale from external vibrations (passive vibrations), the plate with the lowest hardness should be positioned on the ground.



When isolating a machine tool to protect the environment from vibrations (active vibrations), the plate with the lowest hardness should be placed against the machine.

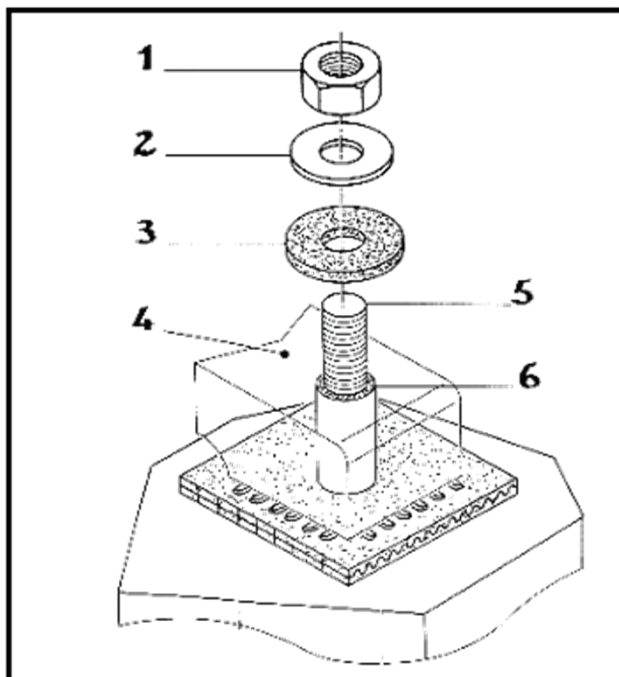


] ProduktInstallation

I vissa fall är det nödvändigt att fästa i golvet som ska isoleras (mycket hög maskin etc.).
I detta fall, se till att denna säkring inte stör STABRENS antivibrationseffekt.
Varning: om ett styvt element, såsom en bult, används, kommer det att fungera som en vibrationsbrygga och det kommer att det inte bli någon minskning av vibrationerna.

Diagrammet nedan visar ett exempel på hur man installerar ett fästelement.

En gummihylsa används runt skruven och en gummibricka placeras under muttern.
för att förhindra att vibrationer överförs genom bulten.



- 1 - Mutter
- 2 - Metallbricka
- 3 - Gummibricka
- 4 - Maskinfot
- 5 - Tätad bult
- 6 - Gummi-isolerande hölje